



**Руководство по эксплуатации вертикальных многоступенчатых жидкостных насосов моделей: LVR1-2, LVS1-2, LVR1-3, LVS1-3, LVR1-4, LVS1-4, LVR1-5, LVS1-5, LVR1-6, LVS1-6, LVR1-7, LVS1-7, LVR2-2, LVS2-2, LVR2-3, LVS2-3, LVR3-2, LVS3-2, LVR3-3, LVS3-3, LVR3-4, LVS3-4, LVR3-5, LVS3-5, LVR4-2, LVS4-2, LVR5-2, LVS5-2, LVR10-1, LVS10-1, LVR1-8, LVS1-8, LVR1-9, LVS1-9, LVR1-10, LVS1-10, LVR1-11, LVS1-11, LVR2-4, LVS2-4, LVR2-5, LVS2-5, LVR3-6, LVS3-6, LVR3-7, LVS3-7, LVR4-3, LVS4-3, LVR5-3, LVS5-3, LVR5-4, LVS5-4, LVR1-12, LVS1-12, LVR1-13, LVS1-13, LVR1-15, LVS1-15, LVR2-6, LVS2-6, LVR2-7, LVS2-7, LVR3-8, LVS3-8, LVR3-9, LVS3-9, LVR3-10, LVS3-10, LVR4-4, LVS4-4, LVR5-5, LVS5-5, LVR10-2, LVS10-2, LVR1-17, LVS1-17, LVR1-19, LVS1-19, LVR1-21, LVS1-21, LVR1-23, LVS1-23, LVR2-8, LVS2-8, LVR2-9, LVS2-9, LVR2-10, LVS2-10, LVR2-11, LVS2-11, LVR3-11, LVS3-11, LVR3-12, LVS3-12, LVR3-13, LVS3-13, LVR3-15, LVS3-15, LVR4-5, LVS4-5, LVR4-6, LVS4-6, LVR5-6, LVS5-6, LVR5-7, LVS5-7, LVR5-8, LVS5-8, LVR10-3, LVS10-3, LVR15-1, LVS15-1, LVR20-1, LVS20-1, LVR1-25, LVS1-25, LVR1-27, LVS1-27, LVR1-30, LVS1-30, LVR2-12, LVS2-12, LVR2-13, LVS2-13, LVR2-14, LVS2-14, LVR2-15, LVS2-15, LVR3-17, LVS3-17, LVR3-19, LVS3-19, LVR4-7, LVS4-7, LVR4-8, LVS4-8, LVR5-9, LVS5-9, LVR5-10, LVS5-10, LVR10-4, LVS10-4, LVR32-1-1, LVS32-1-1, LVR1-33, LVS1-33, LVR1-36, LVS1-36, LVR2-16, LVS2-16, LVR2-17, LVS2-17, LVR2-18, LVS2-18, LVR2-19, LVS2-19, LVR2-20, LVS2-20, LVR2-21, LVS2-21, LVR2-22, LVS2-22, LVR3-21, LVS3-21, LVR3-23, LVS3-23, LVR3-25, LVS3-25, LVR3-27, LVS3-27, LVR3-29, LVS3-29, LVR4-9, LVS4-9, LVR4-10, LVS4-10, LVR4-11, LVS4-11, LVR4-12, LVS4-12, LVR5-11, LVS5-11, LVR5-12, LVS5-12, LVR5-13, LVS5-13, LVR5-14, LVS5-14, LVR5-15, LVS5-15, LVR5-16, LVS5-16, LVR10-5, LVS10-5, LVR10-6, LVS10-6, LVR15-2, LVS15-2, LVR20-2, LVS20-2, LVR32-1, LVS32-1, LVR2-23, LVS2-23, LVR2-24, LVS2-24, LVR2-25, LVS2-25, LVR2-26, LVS2-26, LVR3-31, LVS3-31, LVR3-33, LVS3-33, LVR3-36, LVS3-36, LVR4-13, LVS4-13, LVR4-14, LVS4-14, LVR4-15, LVS4-15, LVR4-16, LVS4-16, LVR5-18, LVS5-18, LVR5-20, LVS5-20, LVR10-7, LVS10-7, LVR10-8, LVS10-8, LVR10-9, LVS10-9, LVR15-3, LVS15-3, LVR32-2-2, LVS32-2-2, LVR45-1-1, LVS45-1-1, LVR4-17, LVS4-17, LVR4-18, LVS4-18, LVR4-19, LVS4-19, LVR4-20, LVS4-20, LVR4-21, LVS4-21, LVR4-22, LVS4-22, LVR5-22, LVS5-22, LVR5-24, LVS5-24, LVR5-26, LVS5-26, LVR5-29, LVS5-29, LVR10-10, LVS10-10, LVR10-12, LVS10-12, LVR15-4, LVS15-4, LVR15-5, LVS15-5, LVR20-3, LVS20-3, LVR32-2, LVS32-2, LVR45-1, LVS45-1, LVR64-1-1, LVS64-1-1, LVR10-14,**

LVS10-14, LVR10-16, LVS10-16, LVR15-6, LVS15-6, LVR15-7, LVS15-7, LVR20-4, LVS20-4, LVR20-5, LVS20-5, LVR32-3-2, LVS32-3-2, LVR32-3, LVS32-3, LVR45-2-2, LVS45-2-2, LVR64-1, LVS64-1, LVR90-1-1, LVS90-1-1, LVR10-18, LVS10-18, LVR10-20, LVS10-20, LVR10-22, LVS10-22, LVR15-8, LVS15-8, LVR15-9, LVS15-9, LVR20-6, LVS20-6, LVR20-7, LVS20-7, LVR32-4-2, LVS32-4-2, LVR32-4, LVS32-4, LVR45-2, LVS45-2, LVR64-2-2, LVS64-2-2, LVR90-1, LVS90-1, LVR15-10, LVS15-10, LVR15-12, LVS15-12, LVR15-14, LVS15-14, LVR15-17, LVS15-17, LVR20-8, LVS20-8, LVR20-10, LVS20-10, LVR32-5-2, LVS32-5-2, LVR32-5, LVS32-5, LVR32-6-2, LVS32-6-2, LVR32-6, LVS32-6, LVR45-3-2, LVS45-3-2, LVR45-3, LVS45-3, LVR64-2-1, LVS64-2-1, LVR64-2, LVS64-2, LVR90-2-2, LVS90-2-2, LVR120-1, LVS120-1, LVR150-1-1, LVS150-1-1, LVR20-12, LVS20-12, LVR20-14, LVS20-14, LVR32-7-2, LVS32-7-2, LVR32-7, LVS32-7, LVR32-8-2, LVS32-8-2, LVR32-8, LVS32-8, LVR45-4-2, LVS45-4-2, LVR45-4, LVS45-4, LVR64-3-2, LVS64-3-2, LVR64-3-1, LVS64-3-1, LVR90-2, LVS90-2, LVR120-2-2, LVS120-2-2, LVR150-1, LVS150-1, LVR20-17, LVS20-17, LVR32-9-2, LVS32-9-2, LVR32-9, LVS32-9, LVR32-10-2, LVS32-10-2, LVR32-10, LVS32-10, LVR45-5-2, LVS45-5-2, LVR45-5, LVS45-5, LVR64-3, LVS64-3, LVR64-4-2, LVS64-4-2, LVR90-3-2, LVS90-3-2, LVR120-2-1, LVS120-2-1, LVR150-2-2, LVS150-2-2, LVR200-1-D, LVS200-1-D, LVR32-11-2, LVS32-11-2, LVR32-11, LVS32-11, LVR32-12-2, LVS32-12-2, LVR32-12, LVS32-12, LVR45-6-2, LVS45-6-2, LVR45-6, LVS45-6, LVR64-4-1, LVS64-4-1, LVR64-4, LVS64-4, LVR90-3, LVS90-3, LVR120-2, LVS120-2, LVR150-2-1, LVS150-2-1, LVR200-1-C, LVS200-1-C, LVR32-13-2, LVS32-13-2, LVR32-13, LVS32-13, LVR32-14-2, LVS32-14-2, LVR32-14, LVS32-14, LVR45-7-2, LVS45-7-2, LVR45-7, LVS45-7, LVR45-8-2, LVS45-8-2, LVR45-8, LVS45-8, LVR45-9-2, LVS45-9-2, LVR64-5-2, LVS64-5-2, LVR64-5-1, LVS64-5-1, LVR64-5, LVS64-5, LVR64-6-2, LVS64-6-2, LVR90-4-2, LVS90-4-2, LVR90-4, LVS90-4, LVR120-3-2, LVS120-3-2, LVR120-3-1, LVS120-3-1, LVR120-3, LVS120-3, LVR150-2, LVS150-2, LVR150-3-2, LVS150-3-2, LVR200-1, LVS200-1, LVR45-9, LVS45-9, LVR45-10-2, LVS45-10-2, LVR45-10, LVS45-10, LVR64-6-1, LVS64-6-1, LVR64-6, LVS64-6, LVR64-7-2, LVS64-7-2, LVR64-7-1, LVS64-7-1, LVR90-5-2, LVS90-5-2, LVR90-5, LVS90-5, LVR120-4-2, LVS120-4-2, LVR120-4-1, LVS120-4-1, LVR150-3-1, LVS150-3-1, LVR150-3, LVS150-3, LVR200-2-2D, LVS200-2-2D, LVR45-11-2, LVS45-11-2, LVR45-11, LVS45-11, LVR45-12-2, LVS45-12-2, LVR45-12, LVS45-12, LVR45-13-2, LVS45-13-2, LVR64-7, LVS64-7, LVR64-8-2, LVS64-8-2, LVR64-8-1, LVS64-8-1, LVR90-6-2, LVS90-6-2, LVR90-6, LVS90-6, LVR120-4, LVS120-4, LVR120-5-2, LVS120-5-2, LVR120-5-1, LVS120-5-1, LVR150-4-2, LVS150-4-2, LVR150-4-1, LVS150-4-1, LVR200-2-2C, LVS200-2-2C, LVR120-5, LVS120-5, LVR120-6-2, LVS120-6-2, LVR120-6-1, LVS120-6-1, LVR150-4, LVS150-4, LVR150-5-2, LVS150-5-2, LVR200-2-C, LVS200-2-C, LVR200-2,

LVS200-2, LVR120-6, LVS120-6, LVR120-7-2, LVS120-7-2, LVR120-7-1, LVS120-7-1, LVR120-7, LVS120-7, LVR150-5-1, LVS150-5-1, LVR150-5, LVS150-5, LVR150-6-2, LVS150-6-2, LVR150-6-1, LVS150-6-1, LVR150-6, LVS150-6, LVR200-3-2D, LVS200-3-2D, LVR200-3-C-D, LVS200-3-C-D, LVR200-3-2C, LVS200-3-2C, LVR200-3-D, LVS200-3-D, LVR200-3-C, LVS200-3-C, LVR200-3, LVS200-3, LVR200-4-2D, LVS200-4-2D, LVR200-4-2C, LVS200-4-2C, LVR200-4-C, LVS200-4-C, LVR200-4, LVS200-4.

**Благодарим Вас за покупку изделия нашей марки!**

**Мы гарантируем Вам высокое качество и долгий срок службы нашего изделия. Приобретенное Вами изделие может иметь несущественные отличия от параметров, указанных в данном руководстве по эксплуатации, не ухудшающие его эксплуатационные характеристики.**

**Примерный внешний вид насосов:**



### **Содержание.**

1. Введение.	Стр. 4
2. Предназначение.	Стр. 4
3. Комплектация.	Стр. 4
4. Технические характеристики.	Стр. 5-10
5. Графики гидравлической производительности.	Стр. 10-23
6. Обобщенные схемы устройства насосов.	Стр. 24
7. Примеры схем установки насосов. 7.6. Установочные размеры.	Стр. 25-34
8. Установка насоса.	Стр. 34-37
9. Ввод в эксплуатацию и техническое обслуживание.	Стр. 37-39
10. Меры предосторожности.	Стр. 39-41
11. Хранение.	Стр. 41
12. Возможные неисправности и способы их устранения.	Стр. 41-43
13. Гарантийные обязательства.	Стр. 43-44
14. Рекламный проспект.	Стр. 45

## **1. Введение.**

**ЛЕО** – это новейшие разработки, высокое качество, надёжность и внимательное отношение к нашим покупателям. Надеемся, что Вам понравится наше изделие, и в дальнейшем Вы будете выбирать изделия нашей компании! **ЛЕО** уделяет особое внимание безопасности реализуемой продукции. Заботясь о покупателях, мы стремимся сочетать высокое качество и абсолютную безопасность используемых при производстве материалов. Пожалуйста, обратите Ваше внимание на то, что эффективная и безопасная работа, а также его надлежащее техническое обслуживание изделия возможно только после внимательного изучения Вами данного «Руководства по эксплуатации». При покупке рекомендуем Вам проверить комплектность поставки и отсутствие возможных повреждений, возникших при транспортировке или хранении изделия на складе продавца. Изображенные или указанные в данном руководстве принадлежности не в обязательном порядке могут входить в комплект поставки. Проверьте также наличие и заполнение гарантийного талона, дающего право на бесплатное устранение заводских дефектов в гарантийный период. **На гарантийном талоне обязательно должны присутствовать: дата продажи, индивидуальный номер изделия (при его наличии), печать (при её наличии) и разборчивая подпись продавца.**

## **2. Предназначение.**

Данные насосы предназначены для перекачивания пресной чистой воды или других жидкостей с такими же физическими и химическими свойствами, а также негорючих, невзрывоопасных жидкостей с низкой вязкостью, без содержания твердых частиц и волокон. Они используются в системах: увеличения давления, фильтрации, подпитки отопительных котлов, циркуляции охлаждающей жидкости, водоподготовки, обратного осмоса, сепарации, ирригации, а также в гидротехнических сооружениях, вспомогательном оборудовании, бассейнах, моющих, очистных, ультрафильтрационных, дистилляционных, вспомогательных системах и т. д. Эти насосы не предназначены для питьевого водоснабжения, перекачивания агрессивных и абразивных веществ, соленой воды, а также легковоспламеняющихся и взрывоопасных жидкостей!

## **3. Комплектация:**

Насос в сборе – 1 шт.;

Рекламная брошюра – 1 шт.;

Руководство по эксплуатации – 1 шт.;

Гарантийный талон – 1 шт.;

Упаковка – 1 шт.

**\*Производитель оставляет за собой право изменять вышеуказанную комплектацию.**

## 4. Технические характеристики.

Модель/ Параметры	Мощность, Вт	Макс. производительность, л/мин	Номинал. производительность, л/мин	Макс. высота подъема, м	Номинал. высота подъема, м	Макс. температура перекачиваемой жидкости, °С	Диапазон номинальных температур перекачиваемой жидкости, °С	Макс. входное давление, бар
LVR1-2, LVSI-2	370	53	30	13	10	+120	от -20 до +60	10
LVR1-3, LVSI-3	370	53	30	19	15			
LVR1-4, LVSI-4	370	53	30	25	19			
LVR1-5, LVSI-5	370	53	30	31	24			
LVR1-6, LVSI-6	370	53	30	38	28			
LVR1-7, LVSI-7	370	53	30	44	32			
LVR2-2, LVSI-2	370	83	42	18,5	13,5			
LVR2-3, LVSI-3	370	83	42	28	19,5			
LVR3-2, LVSI-2	370	83	50	13	10			
LVR3-3, LVSI-3	370	83	50	19	15			
LVR3-4, LVSI-4	370	83	50	25	19			
LVR3-5, LVSI-5	370	83	50	31	24			
LVR4-2, LVSI-2	370	150	100	19	10,5			
LVR5-2, LVSI-2	370	167	83	13	9			
LVR10-1, LVSI10-1	370	267	167	10	7,5			
LVR1-8, LVSI-8	550	53	30	50	38			
LVR1-9, LVSI-9	550	53	30	57	42			
LVR1-10, LVSI10-10	550	53	30	63	46			
LVR1-11, LVSI11-11	550	53	30	69	51			
LVR2-4, LVSI2-4	550	83	42	38	27			
LVR2-5, LVSI2-5	550	83	42	46	32,5			
LVR3-6, LVSI3-6	550	83	50	38	28			
LVR3-7, LVSI3-7	550	83	50	44	32			
LVR4-3, LVSI4-3	550	150	100	29	18			
LVR5-3, LVSI5-3	550	167	83	20	15			
LVR5-4, LVSI5-4	550	167	83	27	19			
LVR1-12, LVSI12-12	750	53	30	76	56			
LVR1-13, LVSI13-13	750	53	30	82	60			
LVR1-15, LVSI15-15	750	53	30	88	68			

Модель/ Параметры	Мощность, Вт	Макс. производительность, л/мин	Номинал. производительность, л/мин	Макс. высота подъема, м	Номинал. высота подъема, м	Макс. температура перекачиваемой жидкости, °С	Диапазон номинальных температур перекачиваемой жидкости, °С	Макс. входное давление, бар
LVR2-6, LVSI2-6	750	83	42	57	40	+120	от -20 до +60	10
LVR2-7, LVSI2-7	750	83	42	66	45,5			
LVR3-8, LVSI3-8	750	83	50	50	38			
LVR3-9, LVSI3-9	750	83	50	57	42			
LVR3-10, LVSI3-10	750	83	50	63	46			
LVR4-4, LVSI4-4	750	150	100	39	24,5			
LVR5-5, LVSI5-5	750	167	83	33	24			
LVR10-2, LVSI10-2	750	267	167	21	15			
LVR1-17, LVSI1-17	1100	53	30	107	78			
LVR1-19, LVSI1-19	1100	53	30	120	87			
LVR1-21, LVSI1-21	1100	53	30	132	95			
LVR1-23, LVSI1-23	1100	53	30	145	103			
LVR2-8, LVSI2-8	1100	83	42	78	51			
LVR2-9, LVSI2-9	1100	83	42	86	60			
LVR2-10, LVSI2-10	1100	83	42	92	65			
LVR2-11, LVSI2-11	1100	83	42	104	71,5			
LVR3-11, LVSI3-11	1100	83	50	69	51			
LVR3-12, LVSI3-12	1100	83	50	76	56			
LVR3-13, LVSI3-13	1100	83	50	82	60			
LVR3-15, LVSI3-15	1100	83	50	88	68			
LVR4-5, LVSI4-5	1100	150	100	49	31,5			
LVR4-6, LVSI4-6	1100	150	100	58	36			
LVR5-6, LVSI5-6	1100	167	83	40	28			
LVR5-7, LVSI5-7	1100	167	83	47	32			
LVR5-8, LVSI5-8	1100	167	83	54	40			
LVR10-3, LVSI10-3	1100	267	167	31	23			
LVR15-1, LVSI15-1	1100	400	250	13	11			
LVR20-1, LVSI20-1	1100	483	333	14	10,5			
LVR1-25, LVSI1-25	1500	53	30	158	119			
LVR1-27, LVSI1-27	1500	53	30	170	128			

Внимание! Производитель имеет право изменять вышеуказанные технические характеристики изделия.

Модель/ Параметры	Мощность, Вт	Макс. производительность, л/мин	Макс. производительность, л/мин	Производительность, л/мин	Макс. высота подъема, м	Производительность, л/мин	Макс. температура перекачиваемой жидкости, °С	Диапазон номинальных температур перекачиваемой жидкости, °С	Макс. входное давление, бар
LVR1-30, LVS1-30	1500	53	30	188	140	10			10
LVR2-12, LVS2-12	1500	83	42	115	78	10			10
LVR2-13, LVS2-13	1500	83	42	124	86,5	15			15
LVR2-14, LVS2-14	1500	83	42	134	92	15			15
LVR2-15, LVS2-15	1500	83	42	142	98	15			15
LVR3-17, LVS3-17	1500	83	50	107	78	10			10
LVR3-19, LVS3-19	1500	83	50	120	87	10			10
LVR4-7, LVS4-7	1500	150	100	68	44,5	10			10
LVR4-8, LVS4-8	1500	150	100	79	49,5	10			10
LVR5-9, LVS5-9	1500	167	83	60	47	10			10
LVR5-10, LVS5-10	1500	167	83	67	53	10			10
LVR10-4, LVS10-4	1500	267	167	42	32	8			8
LVR32-1-1, LVS32-1-1	1500	667	533	16	10	4			4
LVR1-33, LVS1-33	2200	53	30	208	158	10			10
LVR1-36, LVS1-36	2200	53	30	225	170	10			10
LVR2-16, LVS2-16	2200	83	42	154	104	15			15
LVR2-17, LVS2-17	2200	83	42	165	111	15			15
LVR2-18, LVS2-18	2200	83	42	172	122	15			15
LVR2-19, LVS2-19	2200	83	42	182	128	15			15
LVR2-20, LVS2-20	2200	83	42	192	134	15			15
LVR2-21, LVS2-21	2200	83	42	201	140	15			15
LVR2-22, LVS2-22	2200	83	42	208	145	15			15
LVR3-21, LVS3-21	2200	83	50	132	97	10			10
LVR3-23, LVS3-23	2200	83	50	145	105	10			10
LVR3-25, LVS3-25	2200	83	50	158	115	10			10
LVR3-27, LVS3-27	2200	83	50	170	124	10			10
LVR3-29, LVS3-29	2200	83	50	182	133	10			10
LVR4-9, LVS4-9	2200	150	100	90	56	10			10
LVR4-10, LVS4-10	2200	150	100	100	64	10			10

Модель/ Параметры	Мощность, Вт	Макс. производительность, л/мин	Макс. температура перекачиваемой жидкости, °С	Диапазон номинальных температур перекачиваемой жидкости, °С	Макс. входное давление, бар	Макс. высота подъема, м	Производительность, л/мин	Макс. температура перекачиваемой жидкости, °С	Диапазон номинальных температур перекачиваемой жидкости, °С	Макс. входное давление, бар
LVR4-11, LVS4-11	2200	150	100	69	10	109	100			10
LVR4-12, LVS4-12	2200	150	100	75	15	118	100			15
LVR5-11, LVS5-11	2200	167	83	74	10	74	83			10
LVR5-12, LVS5-12	2200	167	83	80	10	80	83			10
LVR5-13, LVS5-13	2200	167	83	87	10	87	83			10
LVR5-14, LVS5-14	2200	167	83	94	10	94	83			10
LVR5-15, LVS5-15	2200	167	83	100	10	100	83			10
LVR5-16, LVS5-16	2200	167	83	107	10	107	83			10
LVR10-5, LVS10-5	2200	267	167	52	8	52	167			8
LVR10-6, LVS10-6	2200	267	167	63	8	63	167			8
LVR15-2, LVS15-2	2200	400	250	26	23	26	250			23
LVR20-2, LVS20-2	2200	483	333	28	22,5	28	333			22,5
LVR32-1, LVS32-1	2200	667	533	19,5	13	19,5	533			13
LVR2-23, LVS2-23	3000	83	42	218	153	15				15
LVR2-24, LVS2-24	3000	83	42	228	160	15			от-20 до +60	15
LVR2-25, LVS2-25	3000	83	42	238	168	15				15
LVR2-26, LVS2-26	3000	83	42	248	176	15				15
LVR3-31, LVS3-31	3000	83	50	195	142	15				15
LVR3-33, LVS3-33	3000	83	50	208	152	15				15
LVR3-36, LVS3-36	3000	83	50	225	165	15				15
LVR4-13, LVS4-13	3000	150	100	131	83	15				15
LVR4-14, LVS4-14	3000	150	100	140	90	15				15
LVR4-15, LVS4-15	3000	150	100	150	96	15				15
LVR4-16, LVS4-16	3000	150	100	159	102	15				15
LVR5-18, LVS5-18	3000	167	83	120	98	15				15
LVR5-20, LVS5-20	3000	167	83	134	108	15				15
LVR10-7, LVS10-7	3000	267	167	73	56	10				10
LVR10-8, LVS10-8	3000	267	167	84	64	10				10
LVR10-9, LVS10-9	3000	267	167	94	70	10				10

Модель/ Параметры	Мощность, Вт	Макс. производительность, л/мин	Номинал. производительность, л/мин	Макс. высота подъема, м	Номинал. высота подъема, м	Макс. температура перекачиваемой жидкости, °С	Диапазон номинальных температур перекачиваемой жидкости, °С	Макс. входное давление, бар
LVR15-3, LVSI5-3	3000	400	250	43	35			8
LVR32-2-2, LVSS2-2-2	3000	667	533	31,5	20,5			4
LVR45-1-1, LVSA5-1-1	3000	917	750	21,5	14,5			4
LVR4-17, LVSA4-17	4000	150	100	170	108			15
LVR4-18, LVSA4-18	4000	150	100	180	115			15
LVR4-19, LVSA4-19	4000	150	100	192	123			15
LVR4-20, LVSA4-20	4000	150	100	203	128			15
LVR4-21, LVSA4-21	4000	150	100	213	134			15
LVR4-22, LVSA4-22	4000	150	100	220	139			15
LVR5-22, LVSS-22	4000	167	83	147	120			15
LVR5-24, LVSS-24	4000	167	83	160	132			15
LVR5-26, LVSS-26	4000	167	83	174	145			15
LVR5-29, LVSS-29	4000	167	83	195	155			15
LVR10-10, LVSI0-10	4000	267	167	105	80			10
LVR10-12, LVSI0-12	4000	267	167	115	95			10
LVR15-4, LVSI5-4	4000	400	250	56	47			10
LVR15-5, LVSI5-5	4000	400	250	70	58			10
LVR20-3, LVSI20-3	4000	483	333	42	36			8
LVR32-2, LVSS2-2	4000	667	533	39,5	27,5			4
LVR45-1, LVSA5-1	4000	917	750	26,5	19			4
LVR64-1-1, LVSA64-1-1	4000	1333	1067	22	15,5			4
LVR10-14, LVSI0-14	5500	267	167	147	113			10
LVR10-16, LVSI0-16	5500	267	167	168	128			10
LVR15-6, LVSI5-6	5500	400	250	84	71			10
LVR15-7, LVSI5-7	5500	400	250	98	83			10
LVR20-4, LVSI20-4	5500	483	333	56	48			10
LVR20-5, LVSI20-5	5500	483	333	70	60			10
LVR32-3-2, LVSS2-3-2	5500	667	533	51,5	35,5			4
LVR32-3, LVSS2-3	5500	667	533	56,5	41,5			4
LVR45-2-2, LVSA5-2-2	5500	917	750	41,5	30,5			4

Модель/ Параметры	Мощность, Вт	Макс. производительность, л/мин	Номинал. производительность, л/мин	Макс. высота подъема, м	Номинал. высота подъема, м	Макс. температура перекачиваемой жидкости, °С	Диапазон номинальных температур перекачиваемой жидкости, °С	Макс. входное давление, бар
LVR64-1, LVSA64-1	5500	1333	1067	31,5	21,5			4
LVR90-1-1, LVSI90-1-1	5500	1833	1500	26	14			4
LVR10-18, LVSI0-18	7500	267	167	188	145			10
LVR10-20, LVSI0-20	7500	267	167	210	164			10
LVR10-22, LVSI0-22	7500	267	167	230	178			10
LVR15-8, LVSI5-8	7500	400	250	112	96			10
LVR15-9, LVSI5-9	7500	400	250	125	108			10
LVR20-6, LVSI20-6	7500	483	333	86	72			10
LVR20-7, LVSI20-7	7500	483	333	98	84			10
LVR32-4-2, LVSS2-4-2	7500	667	533	71	49,5			4
LVR32-4, LVSS2-4	7500	667	533	78	56			4
LVR45-2, LVSA5-2	7500	917	750	51,5	39			4
LVR64-2-2, LVSA64-2-2	7500	1333	1067	40,5	31			4
LVR90-1, LVSI90-1	7500	1833	1500	35	20			4
LVR15-10, LVSI5-10	11000	400	250	140	120			10
LVR15-12, LVSI5-12	11000	400	250	168	142			10
LVR15-14, LVSI5-14	11000	400	250	195	166			10
LVR20-8, LVSI20-8	11000	483	333	115	96			10
LVR20-10, LVSI20-10	11000	483	333	148	120			10
LVR32-5-2, LVSS2-5-2	11000	667	533	91,5	65,5			10
LVR32-5, LVSS2-5	11000	667	533	98,5	72			10
LVR32-6-2, LVSS2-6-2	11000	667	533	111	79,5			10
LVR32-6, LVSS2-6	11000	667	533	118	85,5			10
LVR45-3-2, LVSA5-3-2	11000	917	750	67,5	52			10
LVR45-3, LVSA5-3	11000	917	750	77	59,5			10
LVR64-2-1, LVSA64-2-1	11000	1333	1067	51	38			10
LVR64-2, LVSA64-2	11000	1333	1067	60,5	44,5			10
LVR90-2-2, LVSI90-2-2	11000	1833	1500	48	29,5			10
LVR120-1, LVSI120-1	11000	2500	2000	23	18,5			10
LVR150-1-1, LVSI150-1-1	11000	3000	2500	19	12,5			10

Внимание! Производитель имеет право изменять вышеуказанные технические характеристики в целях улучшения эксплуатационных характеристик изделия.

Модель/ Параметры	Мощность, Вт	Макс. производительность, л/мин	Макс. производительность, л/мин	Макс. высота подъема, м	Номин. производительность, л/мин	Номин. высота подъема, м	Макс. температура перекачиваемой жидкости, °С	Диапазон номинальных температур перекачиваемой жидкости, °С	Макс. входное давление, бар
LVR15-17, LVS15-17	15000	400	250	238	205	10	+120	от -20 до +60	10
LVR20-12, LVS20-12	15000	483	333	178	144	10	+120	от -20 до +60	10
LVR20-14, LVS20-14	15000	483	333	208	168	10	+120	от -20 до +60	10
LVR32-7-2, LVS32-7-2	15000	667	533	131	94,5	10	+120	от -20 до +60	10
LVR32-7, LVS32-7	15000	667	533	138	101	10	+120	от -20 до +60	10
LVR32-8-2, LVS32-8-2	15000	667	533	150	108	10	+120	от -20 до +60	10
LVR32-8, LVS32-8	15000	667	533	157	115	10	+120	от -20 до +60	10
LVR45-4-2, LVS45-4-2	15000	917	750	93	72	10	+120	от -20 до +60	10
LVR45-4, LVS45-4	15000	917	750	103	79,5	10	+120	от -20 до +60	10
LVR64-3-2, LVS64-3-2	15000	1333	1067	69,5	54	10	+120	от -20 до +60	10
LVR64-3-1, LVS64-3-1	15000	1333	1067	79	60	10	+120	от -20 до +60	10
LVR90-2, LVS90-2	15000	1833	1500	68	42	10	+120	от -20 до +60	10
LVR120-2-2, LVS120-2-2	15000	2500	2000	36	28,5	10	+120	от -20 до +60	10
LVR150-1, LVS150-1	15000	3000	2500	25	18,5	10	+120	от -20 до +60	10
LVR20-17, LVS20-17	18500	483	333	250	205	10	+120	от -20 до +60	10
LVR32-9-2, LVS32-9-2	18500	667	533	170	124	10	+120	от -20 до +60	10
LVR32-9, LVS32-9	18500	667	533	177	131	10	+120	от -20 до +60	10
LVR32-10-2, LVS32-10-2	18500	667	533	189	138	10	+120	от -20 до +60	10
LVR32-10, LVS32-10	18500	667	533	196	145	10	+120	от -20 до +60	10
LVR45-5-2, LVS45-5-2	18500	917	750	119	92,5	10	+120	от -20 до +60	10
LVR45-5, LVS45-5	18500	917	750	129	100	10	+120	от -20 до +60	10
LVR64-3, LVS64-3	18500	1333	1067	89,5	66,5	10	+120	от -20 до +60	10
LVR64-4-2, LVS64-4-2	18500	1333	1067	98	76	10	+120	от -20 до +60	10
LVR90-3-2, LVS90-3-2	18500	1833	1500	81	51	10	+120	от -20 до +60	10
LVR120-2-1, LVS120-2-1	18500	2500	2000	43	34,5	10	+120	от -20 до +60	10
LVR150-2-2, LVS150-2-2	18500	3000	2500	40	27,5	10	+120	от -20 до +60	10
LVR200-1-D, LVS200-1-D	18500	4000	3333	28	20	10	+120	от -20 до +60	10
LVR32-11-2, LVS32-11-2	22000	667	533	210	154	15	+120	от -20 до +60	15
LVR32-11, LVS32-11	22000	667	533	216	161	15	+120	от -20 до +60	15
LVR32-12-2, LVS32-12-2	22000	667	533	229	168	15	+120	от -20 до +60	15

Модель/ Параметры	Мощность, Вт	Макс. производительность, л/мин	Макс. температура перекачиваемой жидкости, °С	Диапазон номинальных температур перекачиваемой жидкости, °С	Макс. входное давление, бар	Номин. производительность, л/мин	Макс. высота подъема, м	Номин. высота подъема, м	Макс. температура перекачиваемой жидкости, °С
LVR32-12, LVS32-12	22000	667	533	235	176	15	+120	от -20 до +60	15
LVR45-6-2, LVS45-6-2	22000	917	750	145	113	15	+120	от -20 до +60	15
LVR45-6, LVS45-6	22000	917	750	154	121	15	+120	от -20 до +60	15
LVR64-4-1, LVS64-4-1	22000	1333	1067	109	82,5	15	+120	от -20 до +60	15
LVR64-4, LVS64-4	22000	1333	1067	118	89	15	+120	от -20 до +60	15
LVR90-3, LVS90-3	22000	1833	1500	102	64	15	+120	от -20 до +60	15
LVR120-2, LVS120-2	22000	2500	2000	48	40	15	+120	от -20 до +60	15
LVR150-2-1, LVS150-2-1	22000	3000	2500	47	35	15	+120	от -20 до +60	15
LVR200-1-C, LVS200-1-C	22000	4000	3333	31	24	15	+120	от -20 до +60	15
LVR32-13-2, LVS32-13-2	30000	667	533	250	187	15	+120	от -20 до +60	15
LVR32-13, LVS32-13	30000	667	533	257	193	15	+120	от -20 до +60	15
LVR32-14-2, LVS32-14-2	30000	667	533	269	201	15	+120	от -20 до +60	15
LVR32-14, LVS32-14	30000	667	533	276	207	15	+120	от -20 до +60	15
LVR45-7-2, LVS45-7-2	30000	917	750	172	135	15	+120	от -20 до +60	15
LVR45-7, LVS45-7	30000	917	750	181	144	15	+120	от -20 до +60	15
LVR45-8-2, LVS45-8-2	30000	917	750	198	155	15	+120	от -20 до +60	15
LVR45-8, LVS45-8	30000	917	750	207	164	15	+120	от -20 до +60	15
LVR45-9-2, LVS45-9-2	30000	917	750	223	175	15	+120	от -20 до +60	15
LVR64-5-2, LVS64-5-2	30000	1333	1067	128	100	15	+120	от -20 до +60	15
LVR64-5-1, LVS64-5-1	30000	1333	1067	138	106	15	+120	от -20 до +60	15
LVR64-5, LVS64-5	30000	1333	1067	148	113	15	+120	от -20 до +60	15
LVR64-6-2, LVS64-6-2	30000	1333	1067	157	122	15	+120	от -20 до +60	15
LVR90-4-2, LVS90-4-2	30000	1833	1500	115	75	15	+120	от -20 до +60	15
LVR90-4, LVS90-4	30000	1833	1500	136	87,5	15	+120	от -20 до +60	15
LVR120-3-2, LVS120-3-2	30000	2500	2000	59	49	15	+120	от -20 до +60	15
LVR120-3-1, LVS120-3-1	30000	2500	2000	66	55,5	15	+120	от -20 до +60	15
LVR120-3, LVS120-3	30000	2500	2000	72	61	15	+120	от -20 до +60	15
LVR150-2, LVS150-2	30000	3000	2500	55	40	15	+120	от -20 до +60	15
LVR150-3-2, LVS150-3-2	30000	3000	2500	69	49	15	+120	от -20 до +60	15
LVR200-1, LVS200-1	30000	4000	3333	41	34	15	+120	от -20 до +60	15

Внимание! Производитель имеет право изменять вышеуказанные технические характеристики в целях улучшения эксплуатационных характеристик изделия.



Модель/ Параметры	Мощность, Вт	Макс. производительность, л/мин	Номинал. производительность, л/мин	Макс. высота подъема, м	Номинал. высота подъема, м	Макс. температура перекачиваемой жидкости, °С	Диапазон номинальных температур перекачиваемой жидкости, °С	Макс. входное давление, бар
LVR45-9, LVS45-9	37000	917	750	233	185	+120	от -20 до +60	15
LVR45-10-2, LVS45-10-2	37000	917	750	249	196			15
LVR45-10, LVS45-10	37000	917	750	259	205			15
LVR64-6-1, LVS64-6-1	37000	1333	1067	167	129			15
LVR64-6, LVS64-6	37000	1333	1067	177	135			15
LVR64-7-2, LVS64-7-2	37000	1333	1067	186	145			15
LVR64-7-1, LVS64-7-1	37000	1333	1067	196	151			15
LVR90-5-2, LVS90-5-2	37000	1833	1500	149	97			15
LVR90-5, LVS90-5	37000	1833	1500	170	109,5			15
LVR120-4-2, LVS120-4-2	37000	2500	2000	83	69			15
LVR120-4-1, LVS120-4-1	37000	2500	2000	92	76			15
LVR150-3-1, LVS150-3-1	37000	3000	2500	75	56			15
LVR150-3, LVS150-3	37000	3000	2500	83	63			15
LVR200-2-2D, LVS200-2-2D	37000	4000	3333	56	41			15
LVR45-11-2, LVS45-11-2	45000	917	750	280	222			15
LVR45-11, LVS45-11	45000	917	750	290	230	15		
LVR45-12-2, LVS45-12-2	45000	917	750	307	242	15		
LVR45-12, LVS45-12	45000	917	750	316	251	15		
LVR45-13-2, LVS45-13-2	45000	917	750	333	263	15		
LVR64-7, LVS64-7	45000	1333	1067	208	163	15		
LVR64-8-2, LVS64-8-2	45000	1333	1067	218	172	15		
LVR64-8-1, LVS64-8-1	45000	1333	1067	227	180	15		
LVR90-6-2, LVS90-6-2	45000	1833	1500	184	121	15		
LVR90-6, LVS90-6	45000	1833	1500	205	133	15		
LVR120-4, LVS120-4	45000	2500	2000	97	81	15		
LVR120-5-2, LVS120-5-2	45000	2500	2000	108	90	15		
LVR120-5-1, LVS120-5-1	45000	2500	2000	114	97	15		
LVR150-4-2, LVS150-4-2	45000	3000	2500	95	70,5	15		

Модель/ Параметры	Мощность, Вт	Макс. производительность, л/мин	Номинал. производительность, л/мин	Макс. высота подъема, м	Номинал. высота подъема, м	Макс. температура перекачиваемой жидкости, °С	Диапазон номинальных температур перекачиваемой жидкости, °С	Макс. входное давление, бар
LVR150-4-1, LVS150-4-1	45000	3000	2500	104	77	+120	от -20 до +60	15
LVR200-2-2C, LVS200-2-2C	45000	4000	3333	63	49			15
LVR120-5, LVS120-5	55000	2500	2000	121	101,5			20
LVR120-6-2, LVS120-6-2	55000	2500	2000	131	110			20
LVR120-6-1, LVS120-6-1	55000	2500	2000	139	118			20
LVR150-4, LVS150-4	55000	3000	2500	113	84			20
LVR150-5-2, LVS150-5-2	55000	3000	2500	126	92			20
LVR200-2-С, LVS200-2-С	55000	4000	3333	73	59			20
LVR200-2, LVS200-2	55000	4000	3333	82	69			20
LVR120-6, LVS120-6	75000	2500	2000	143	123			20
LVR120-7-2, LVS120-7-2	75000	2500	2000	154	130			20
LVR120-7-1, LVS120-7-1	75000	2500	2000	161	137,5			20
LVR120-7, LVS120-7	75000	2500	2000	167	145			20
LVR150-5-1, LVS150-5-1	75000	3000	2500	133	99			20
LVR150-5, LVS150-5	75000	3000	2500	140	106,5			20
LVR150-6-2, LVS150-6-2	75000	3000	2500	149	112	20		
LVR150-6-1, LVS150-6-1	75000	3000	2500	158	120,5	20		
LVR150-6, LVS150-6	75000	3000	2500	167	130	20		
LVR200-3-2D, LVS200-3-2D	75000	4000	3333	97	75	20		
LVR200-3-С-D, LVS200-3-С-D	75000	4000	3333	101	79	20		
LVR200-3-2С, LVS200-3-2С	75000	4000	3333	106	84	20		
LVR200-3-D, LVS200-3-D	75000	4000	3333	111	89	20		
LVR200-3-С, LVS200-3-С	75000	4000	3333	114	93	20		
LVR200-3, LVS200-3	90000	4000	3333	124	103	20		
LVR200-4-2D, LVS200-4-2D	90000	4000	3333	140	110	20		
LVR200-4-2С, LVS200-4-2С	110000	4000	3333	147	118	20		
LVR200-4-С, LVS200-4-С	110000	4000	3333	157	128	20		
LVR200-4, LVS200-4	110000	4000	3333	167	138	20		

Внимание! Производитель имеет право изменять вышеуказанные технические характеристики в целях улучшения эксплуатационных характеристик изделия.

#### 4.1. Таблица соотношения мощности и уровня шума насоса.

Мощность, Вт	370	550	750	1100	1500	2200	3000	4000	5500	7500	11000	15000
Уровень шума, дБ	53	53	53	55	58	58	59	66	73	73	75	70

Мощность, Вт	18500	22000	30000	37000	45000	55000	75000	90000	110000
Уровень шума, дБ	70	69	73	73	73	73	75	77	77

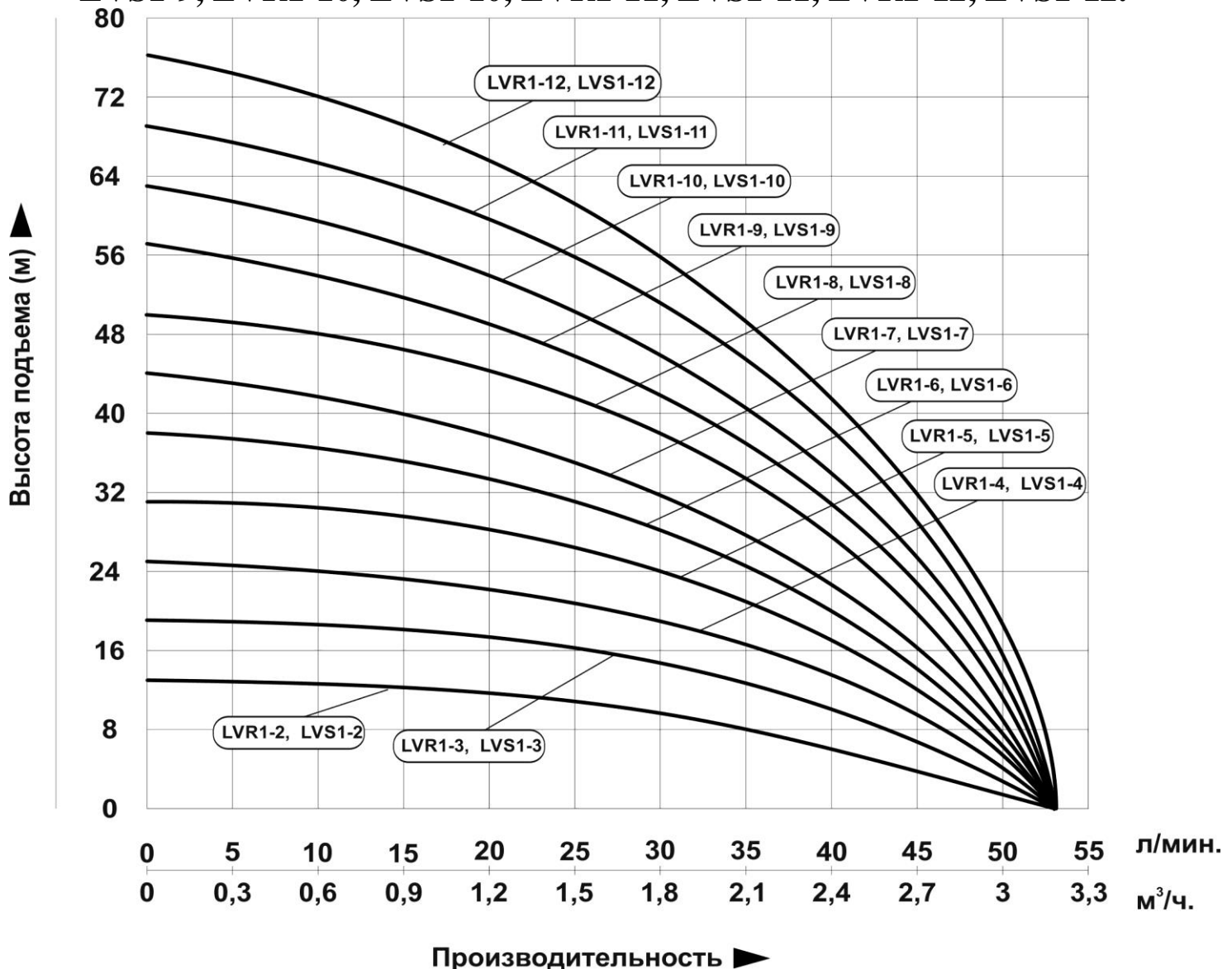
#### 4.2. Таблица допустимого количества запусков/остановок насоса.

Мощность $\leq 4000$ Вт	Не более 100 раз в час.
Мощность $\geq 5500$ Вт	Не более 20 раз в час.

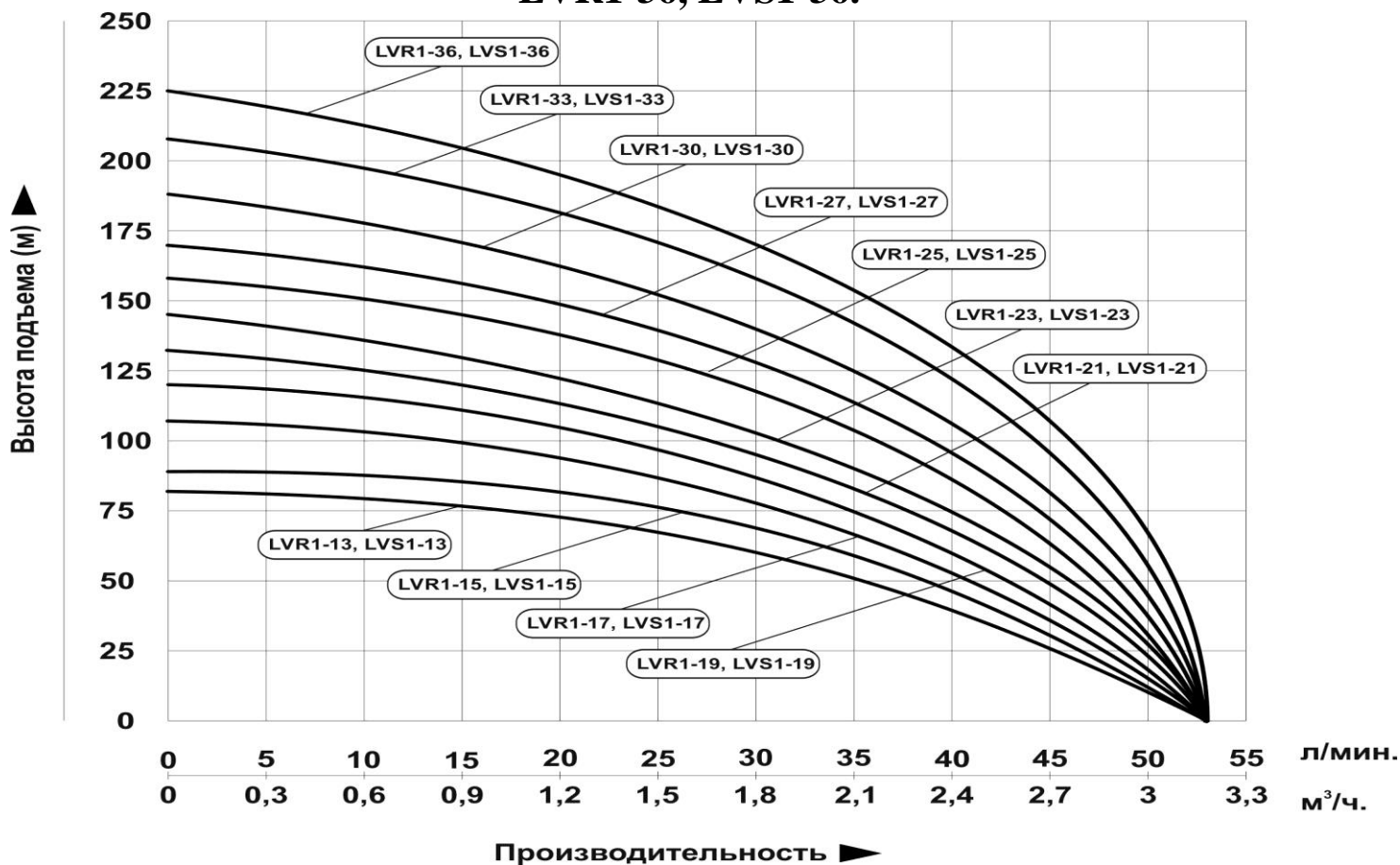
### 5. Графики гидравлической производительности.

**Внимание!** Расчетным оптимальным параметрам работы насоса соответствует центральная область графика гидравлической производительности. Эксплуатация насоса в режимах, соответствующим краям графика, может привести к перегреву мотора и негарантийной поломке насоса.

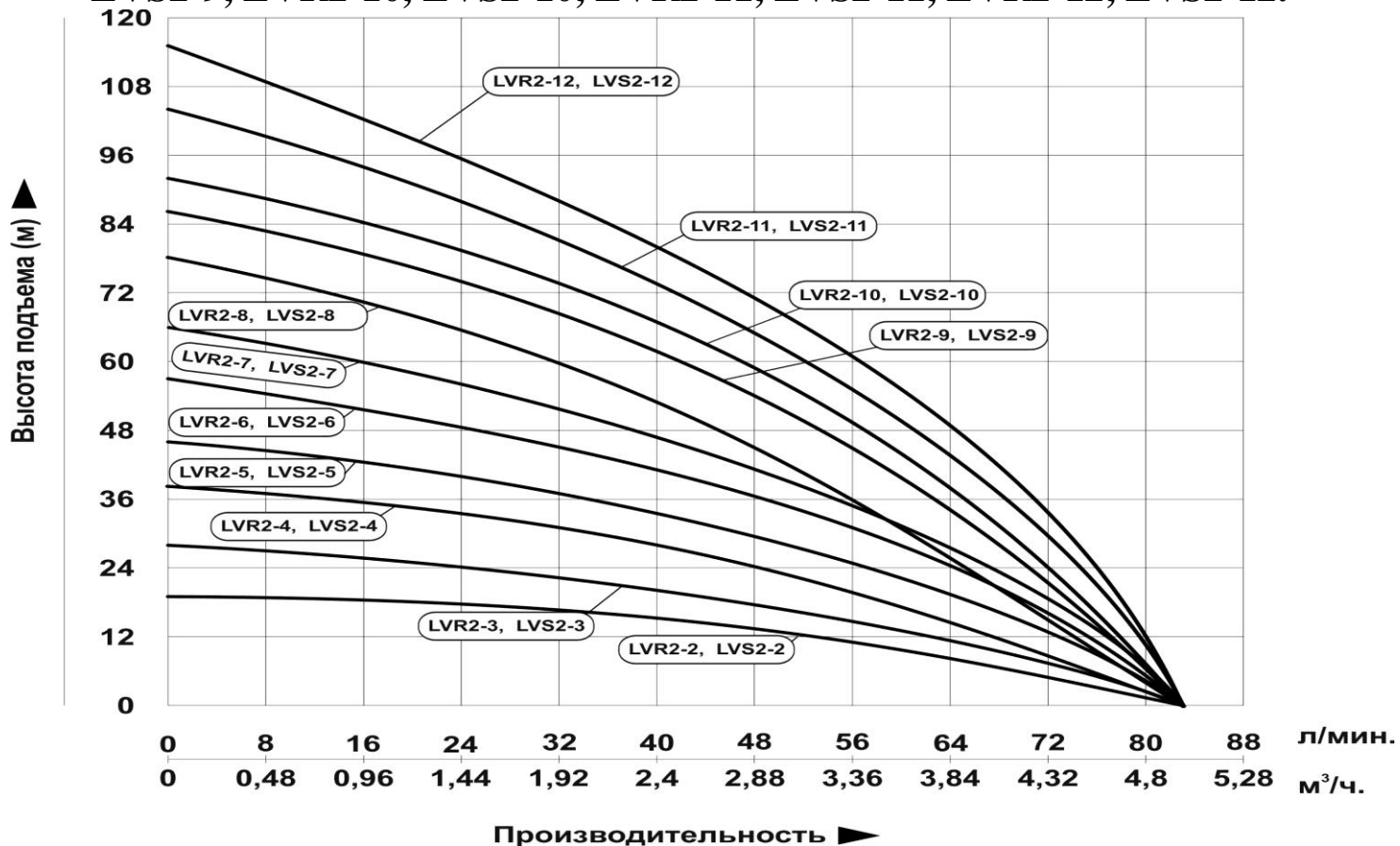
#### 5.1. Модели LVR1-2, LVS1-2, LVR1-3, LVS1-3, LVR1-4, LVS1-4, LVR1-5, LVS1-5, LVR1-6, LVS1-6, LVR1-7, LVS1-7, LVR1-8, LVS1-8, LVR1-9, LVS1-9, LVR1-10, LVS1-10, LVR1-11, LVS1-11, LVR1-12, LVS1-12.



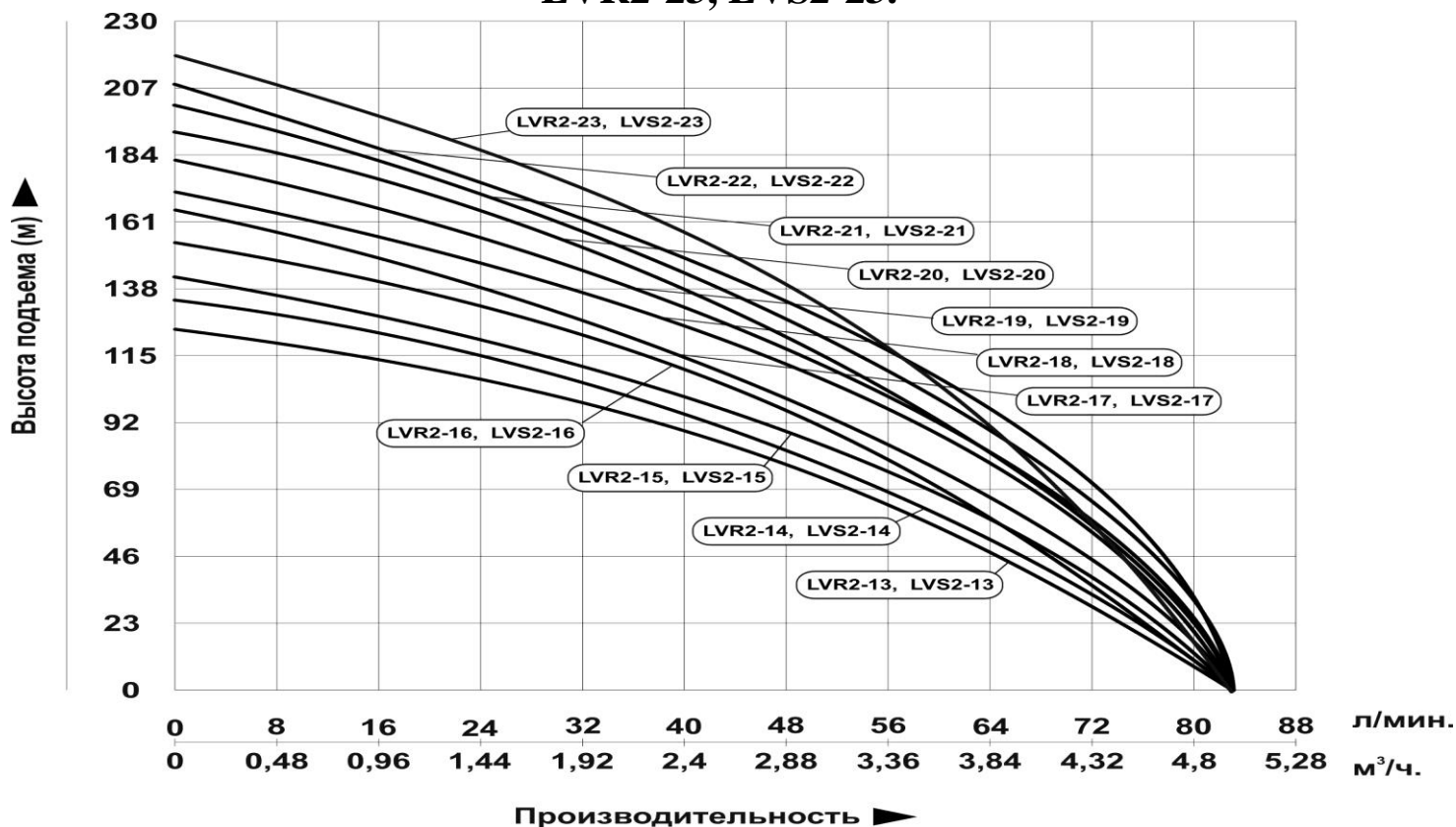
**5.2. Модели LVR1-13, LVS1-13, LVR1-15, LVS1-15, LVR1-17, LVS1-17, LVR1-19, LVS1-19, LVR1-21, LVS1-21, LVR1-23, LVS1-23, LVR1-25, LVS1-25, LVR1-27, LVS1-27, LVR1-30, LVS1-30, LVR1-33, LVS1-33, LVR1-36, LVS1-36.**



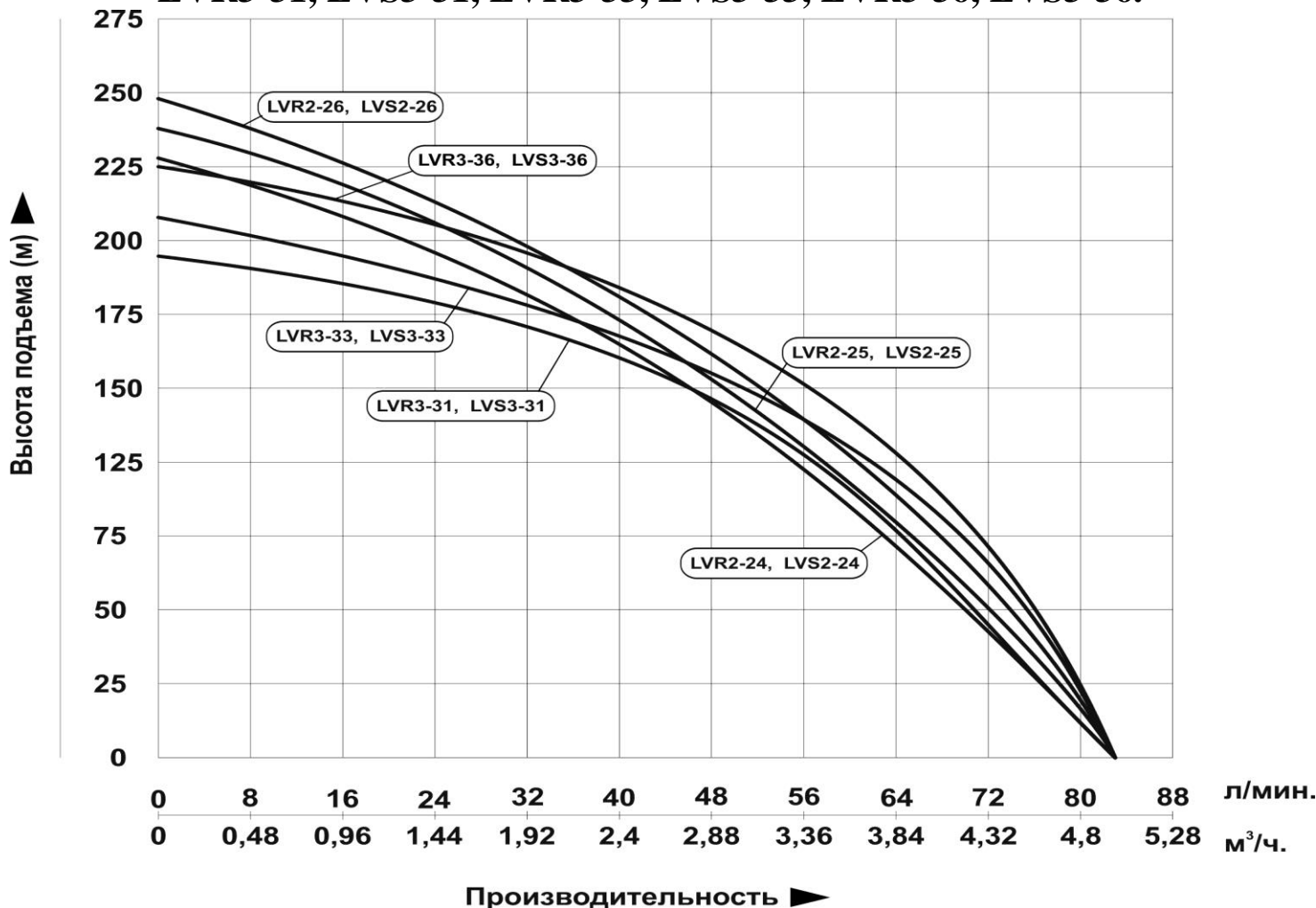
**5.3. Модели LVR2-2, LVS2-2, LVR2-3, LVS2-3, LVR2-4, LVS2-4, LVR2-5, LVS2-5, LVR2-6, LVS2-6, LVR2-7, LVS2-7, LVR2-8, LVS2-8, LVR2-9, LVS2-9, LVR2-10, LVS2-10, LVR2-11, LVS2-11, LVR2-12, LVS2-12.**



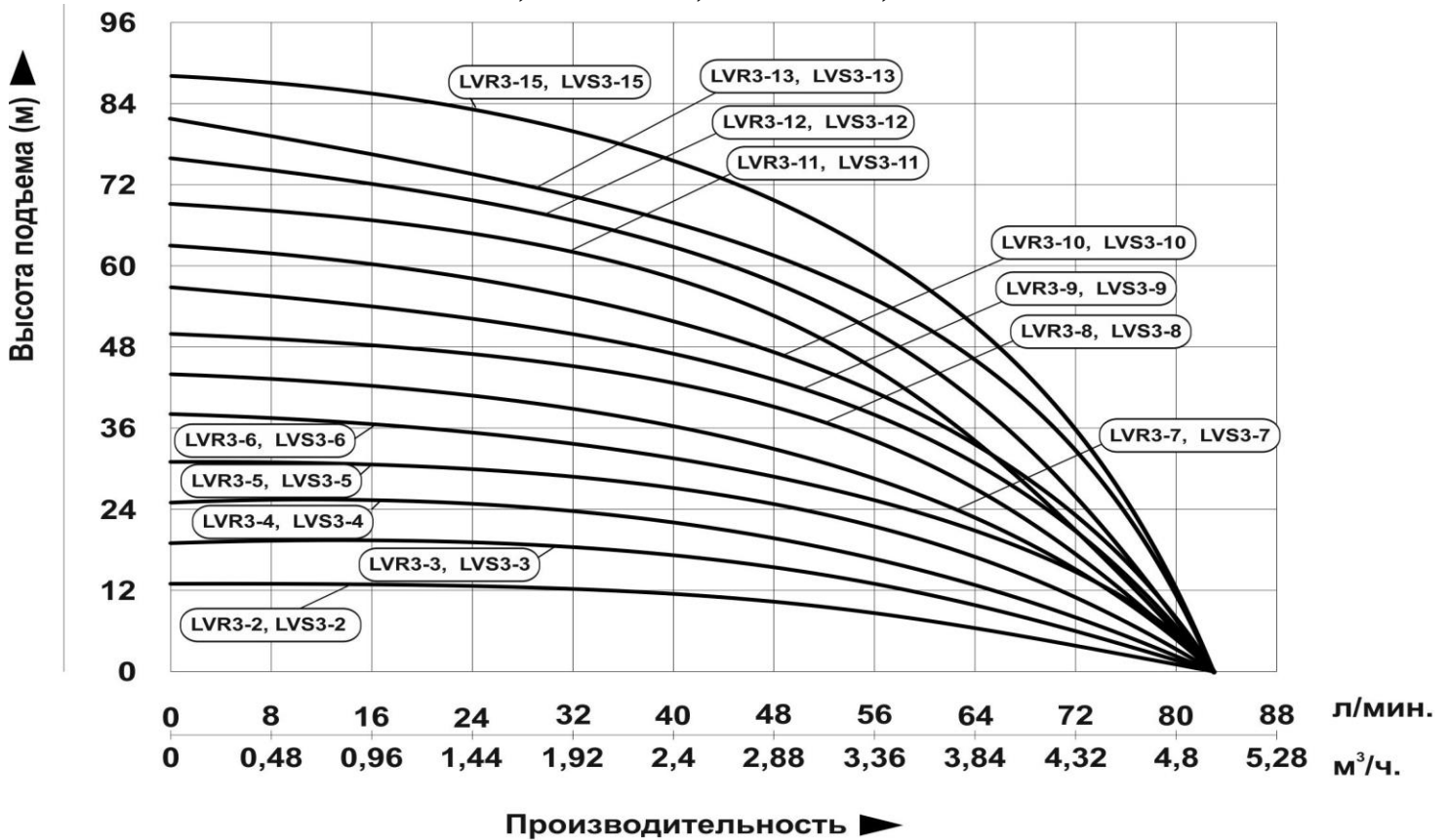
**5.4. Модели LVR2-13, LVS2-13, LVR2-14, LVS2-14, LVR2-15, LVS2-15, LVR2-16, LVS2-16, LVR2-17, LVS2-17, LVR2-18, LVS2-18, LVR2-19, LVS2-19, LVR2-20, LVS2-20, LVR2-21, LVS2-21, LVR2-22, LVS2-22, LVR2-23, LVS2-23.**



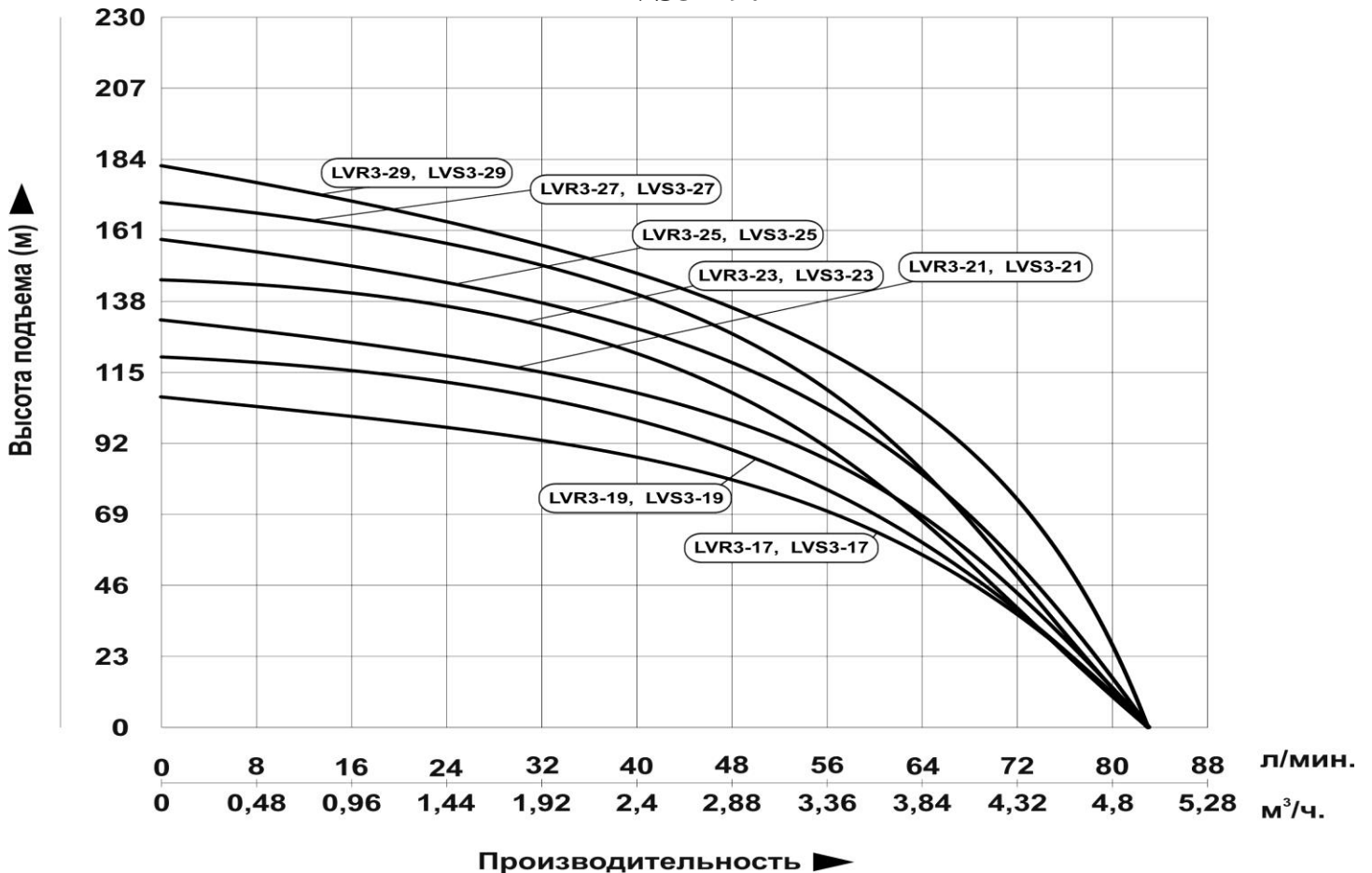
**5.5. Модели LVR2-24, LVS2-24, LVR2-25, LVS2-25, LVR2-26, LVS2-26, LVR3-31, LVS3-31, LVR3-33, LVS3-33, LVR3-36, LVS3-36.**



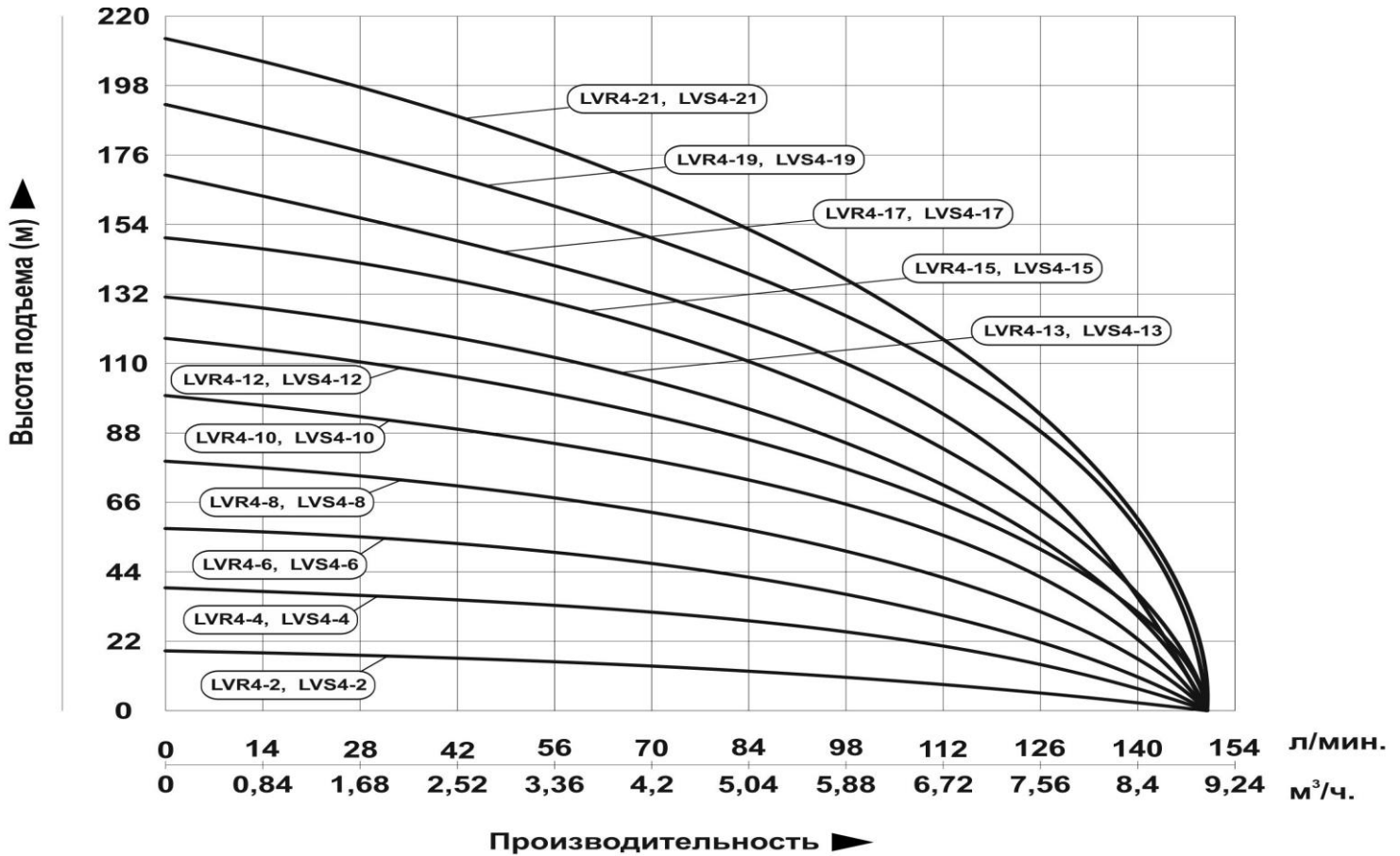
**5.6. Модели LVR3-2, LVS3-2, LVR3-3, LVS3-3, LVR3-4, LVS3-4, LVR3-5, LVS3-5, LVR3-6, LVS3-6, LVR3-7, LVS3-7, LVR3-8, LVS3-8, LVR3-9, LVS3-9, LVR3-10, LVS3-10, LVR3-11, LVS3-11, LVR3-12, LVS3-12, LVR3-13, LVS3-13, LVR3-15, LVS3-15.**



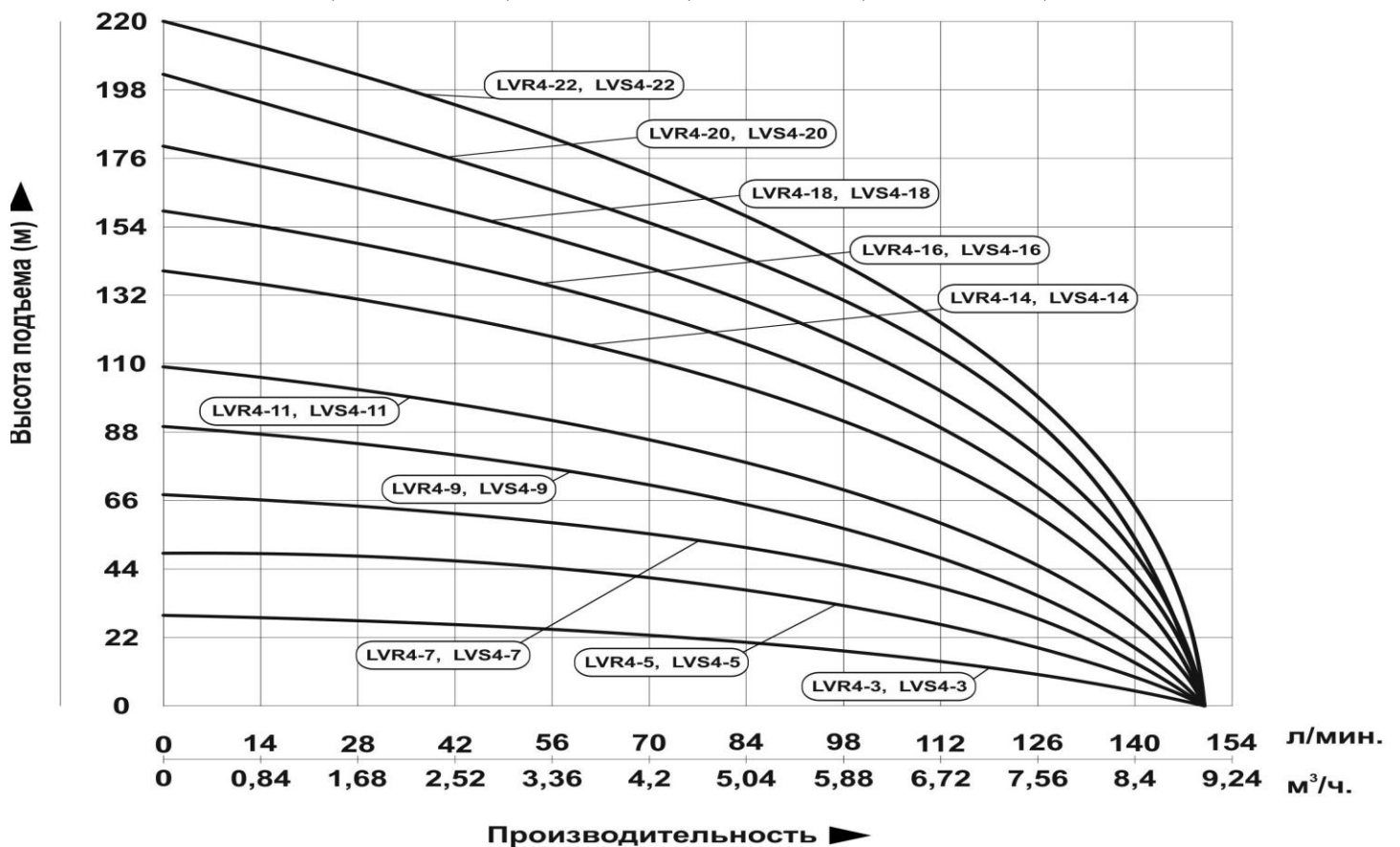
**5.7. Модели LVR3-17, LVS3-17, LVR3-19, LVS3-19, LVR3-21, LVS3-21, LVR3-23, LVS3-23, LVR3-25, LVS3-25, LVR3-27, LVS3-27, LVR3-29, LVS3-29.**



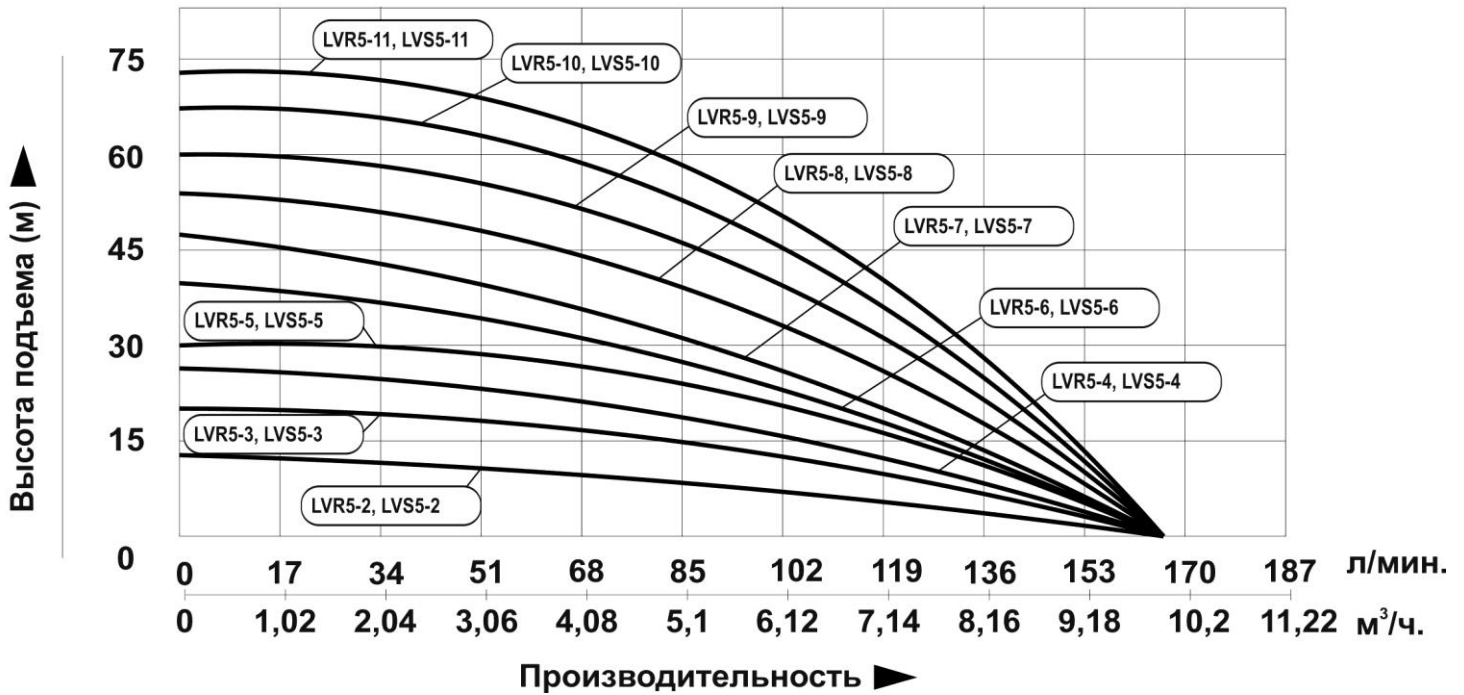
**5.8. Модели LVR4-2, LVS4-2, LVR4-4, LVS4-4, LVR4-6, LVS4-6, LVR4-8, LVS4-8, LVR4-10, LVS4-10, LVR4-12, LVS4-12, LVR4-13, LVS4-13, LVR4-15, LVS4-15, LVR4-17, LVS4-17, LVR4-19, LVS4-19, LVR4-21, LVS4-21.**



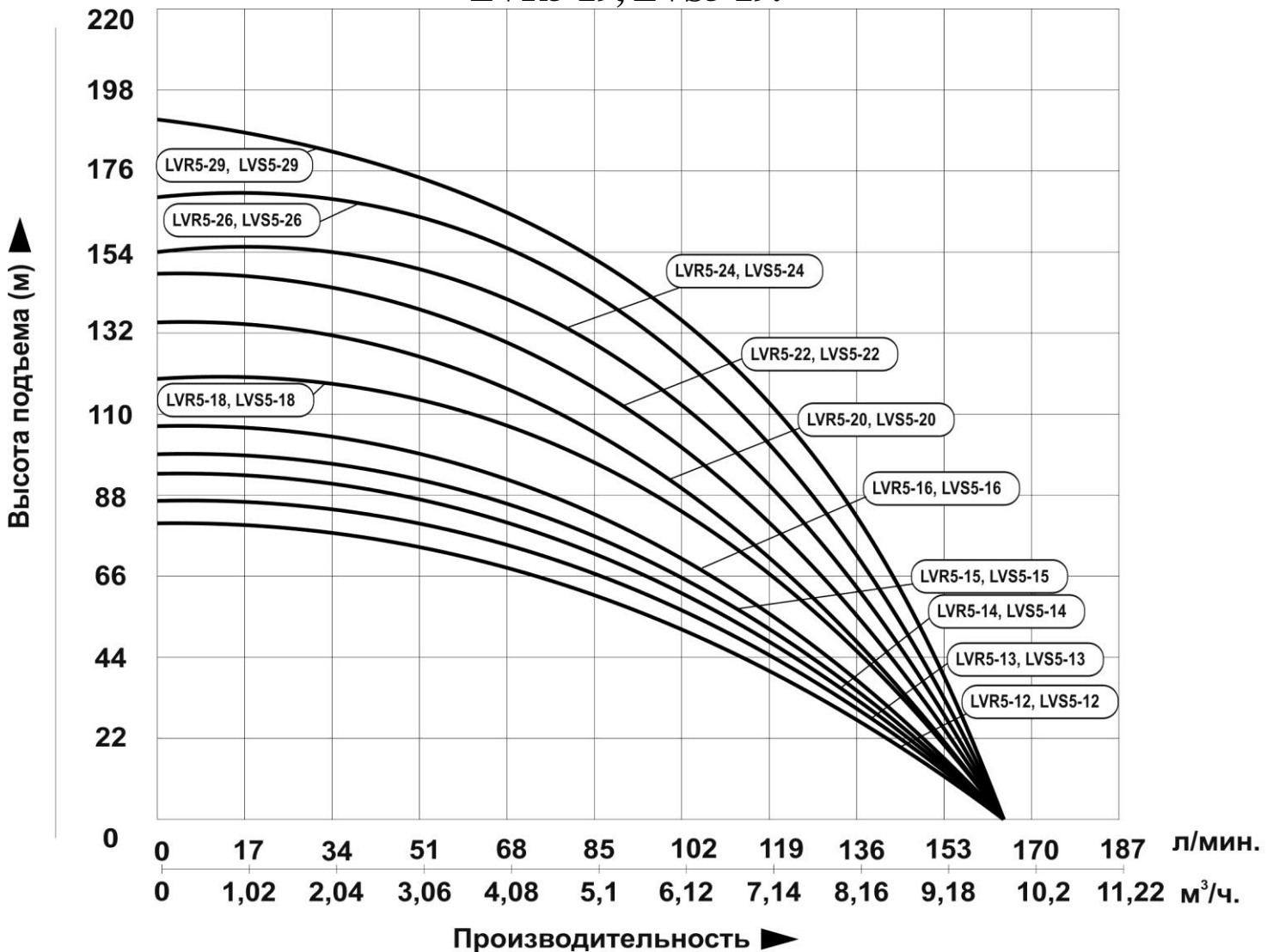
**5.9. Модели LVR4-3, LVS4-3, LVR4-5, LVS4-5, LVR4-7, LVS4-7, LVR4-9, LVS4-9, LVR4-11, LVS4-11, LVR4-14, LVS4-14, LVR4-16, LVS4-16, LVR4-18, LVS4-18, LVR4-20, LVS4-20, LVR4-22, LVS4-22.**



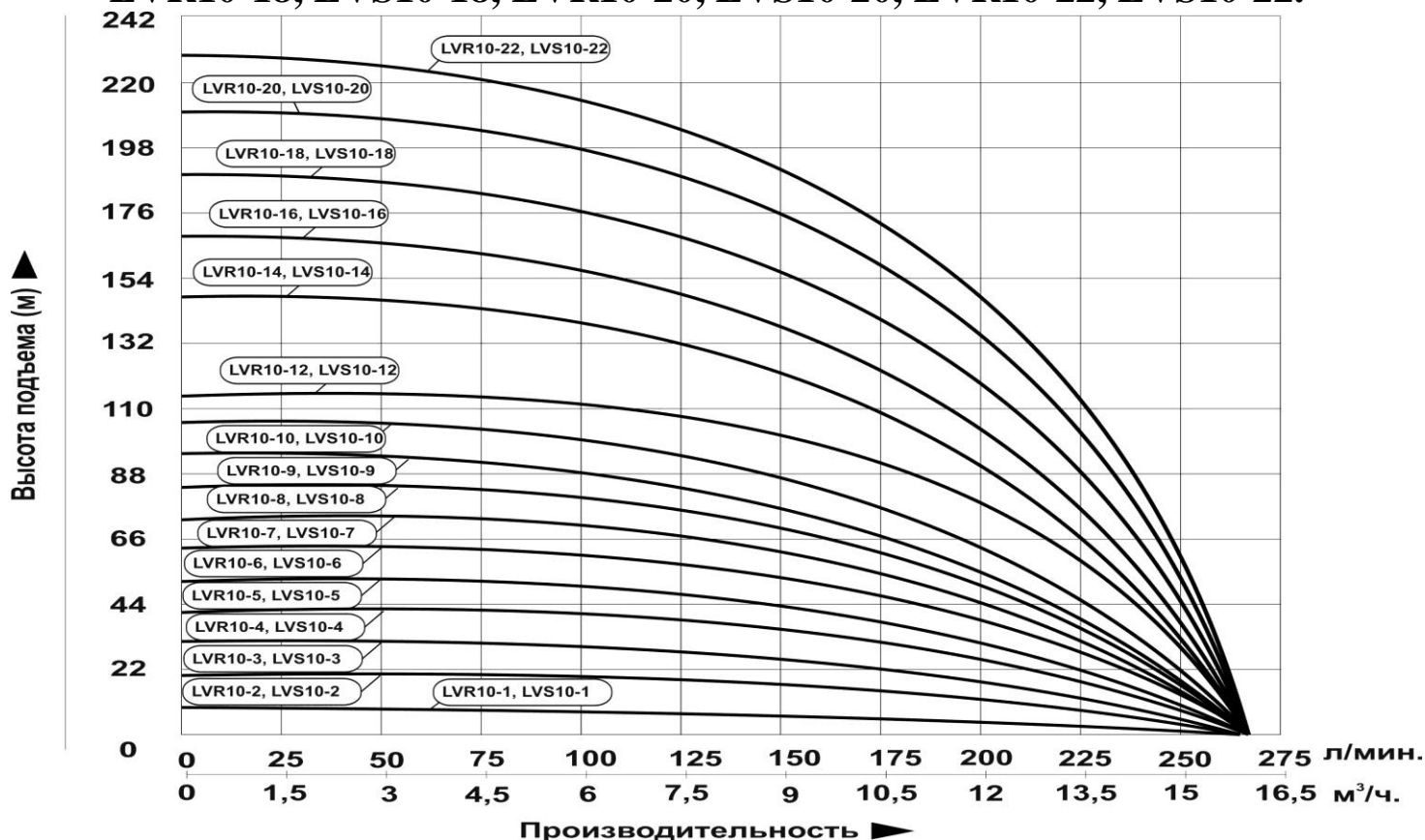
**5.10. Модели LVR5-2, LVS5-2, LVR5-3, LVS5-3, LVR5-4, LVS5-4, LVR5-5, LVS5-5, LVR5-6, LVS5-6, LVR5-7, LVS5-7, LVR5-8, LVS5-8, LVR5-9, LVS5-9, LVR5-10, LVS5-10, LVR5-11, LVS5-11.**



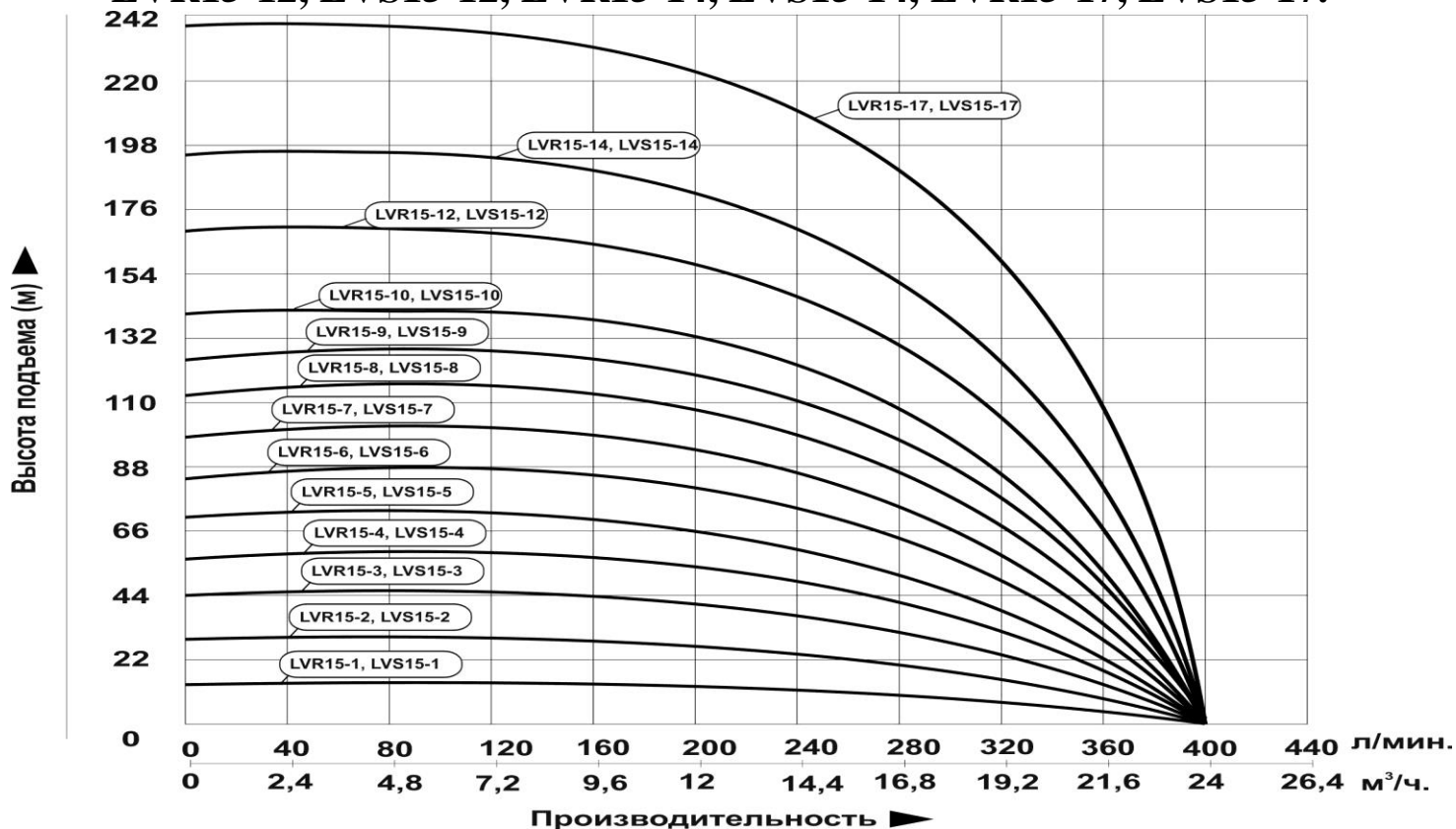
**5.11. Модели LVR5-12, LVS5-12, LVR5-13, LVS5-13, LVR5-14, LVS5-14, LVR5-15, LVS5-15, LVR5-16, LVS5-16, LVR5-18, LVS5-18, LVR5-20, LVS5-20, LVR5-22, LVS5-22, LVR5-24, LVS5-24, LVR5-26, LVS5-26, LVR5-29, LVS5-29.**



**5.12. Модели LVR10-1, LVS10-1, LVR10-2, LVS10-2, LVR10-3, LVS10-3, LVR10-4, LVS10-4, LVR10-5, LVS10-5, LVR10-6, LVS10-6, LVR10-7, LVS10-7, LVR10-8, LVS10-8, LVR10-9, LVS10-9, LVR10-10, LVS10-10, LVR10-12, LVS10-12, LVR10-14, LVS10-14, LVR10-16, LVS10-16, LVR10-18, LVS10-18, LVR10-20, LVS10-20, LVR10-22, LVS10-22.**

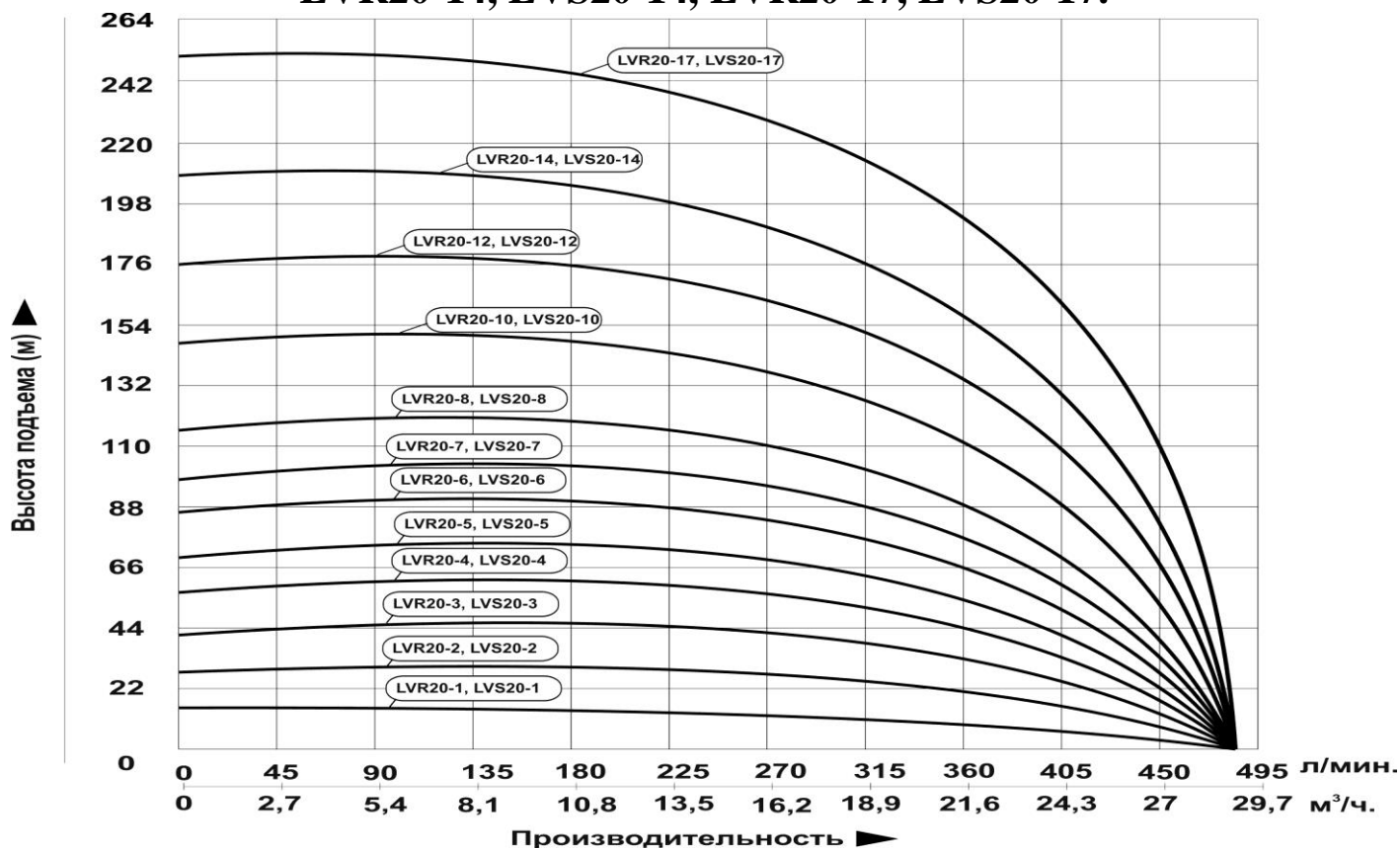


**5.13. Модели LVR15-1, LVS15-1, LVR15-2, LVS15-2, LVR15-3, LVS15-3, LVR15-4, LVS15-4, LVR15-5, LVS15-5, LVR15-6, LVS15-6, LVR15-7, LVS15-7, LVR15-8, LVS15-8, LVR15-9, LVS15-9, LVR15-10, LVS15-10, LVR15-12, LVS15-12, LVR15-14, LVS15-14, LVR15-17, LVS15-17.**

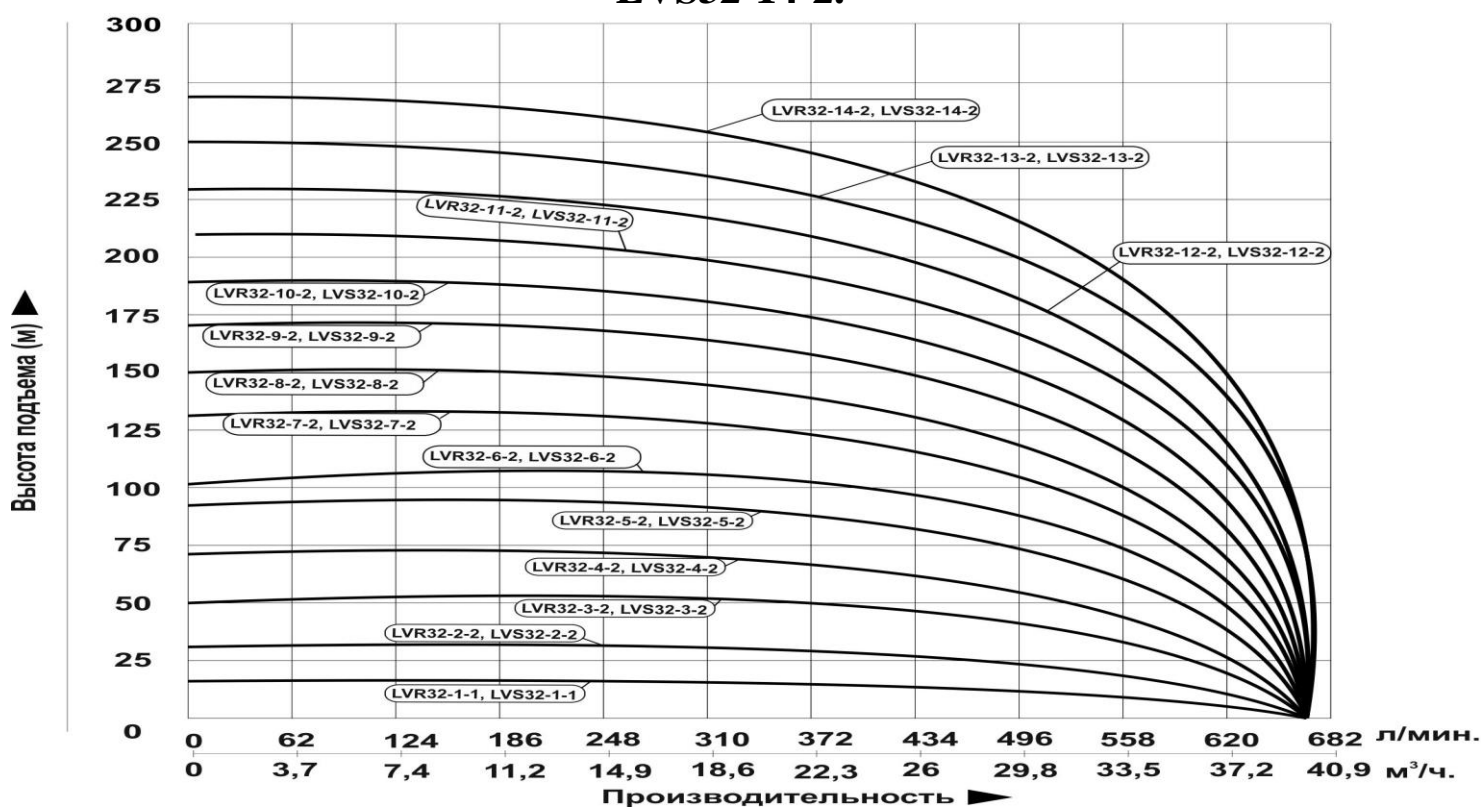




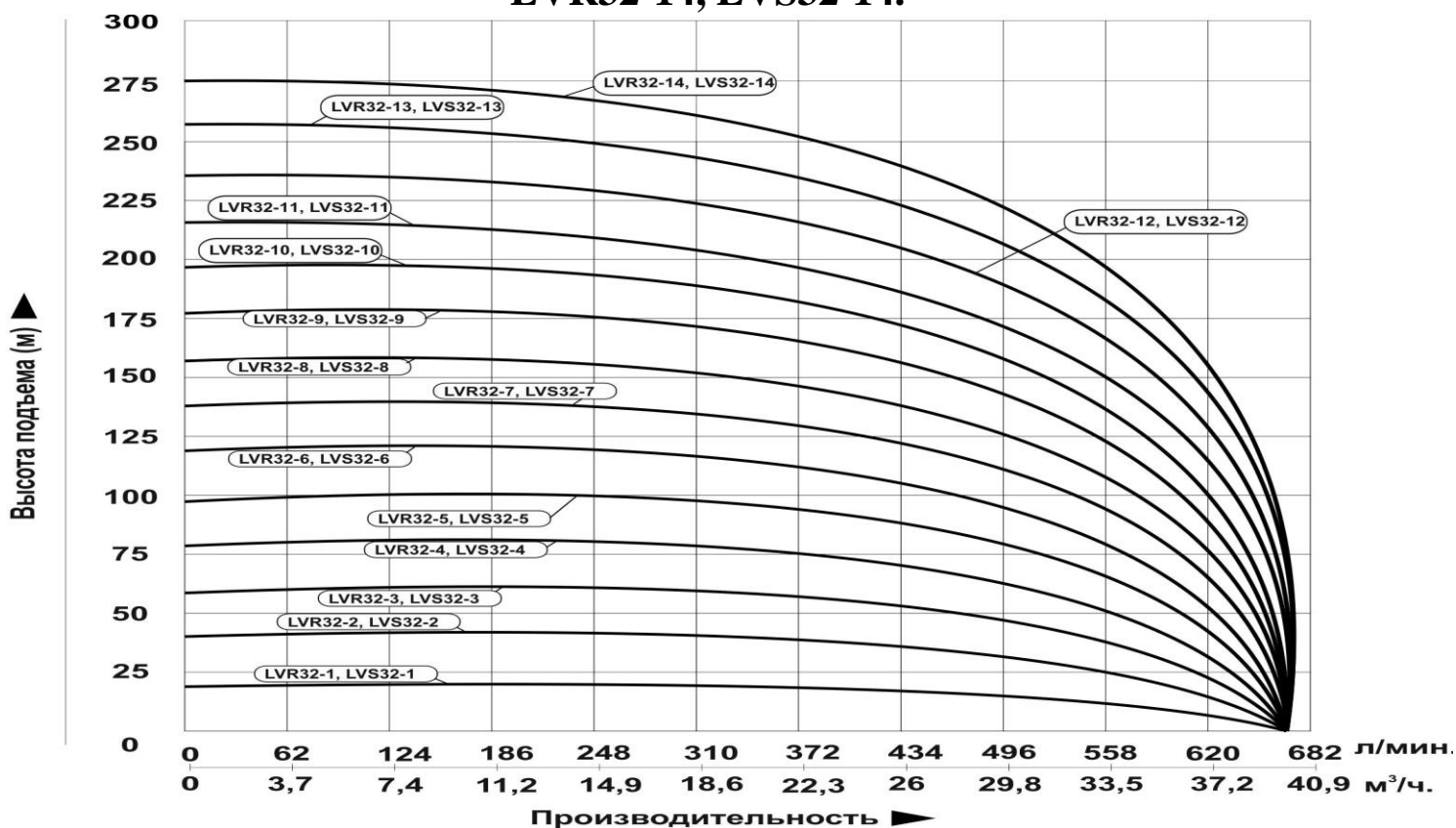
**5.14. Модели LVR20-1, LVS20-1, LVR20-2, LVS20-2, LVR20-3, LVS20-3, LVR20-4, LVS20-4, LVR20-5, LVS20-5, LVR20-6, LVS20-6, LVR20-7, LVS20-7, LVR20-8, LVS20-8, LVR20-10, LVS20-10, LVR20-12, LVS20-12, LVR20-14, LVS20-14, LVR20-17, LVS20-17.**



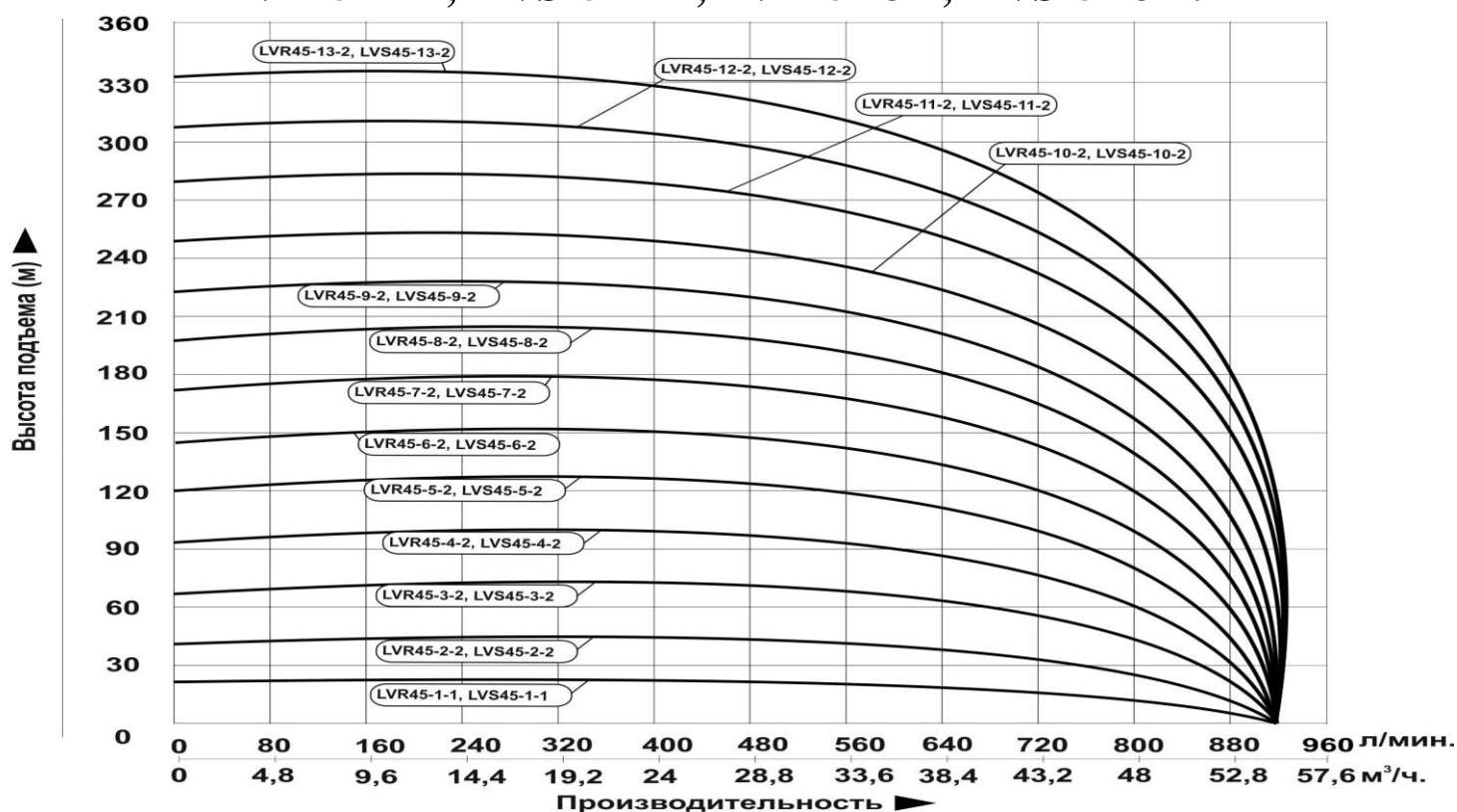
**5.15. Модели LVR32-1-1, LVS32-1-1, LVR32-2-2, LVS32-2-2, LVR32-3-2, LVS32-3-2, LVR32-4-2, LVS32-4-2, LVR32-5-2, LVS32-5-2, LVR32-6-2, LVS32-6-2, LVR32-7-2, LVS32-7-2, LVR32-8-2, LVS32-8-2, LVR32-9-2, LVS32-9-2, LVR32-10-2, LVS32-10-2, LVR32-11-2, LVS32-11-2, LVR32-12-2, LVS32-12-2, LVR32-13-2, LVS32-13-2, LVR32-14-2, LVS32-14-2.**



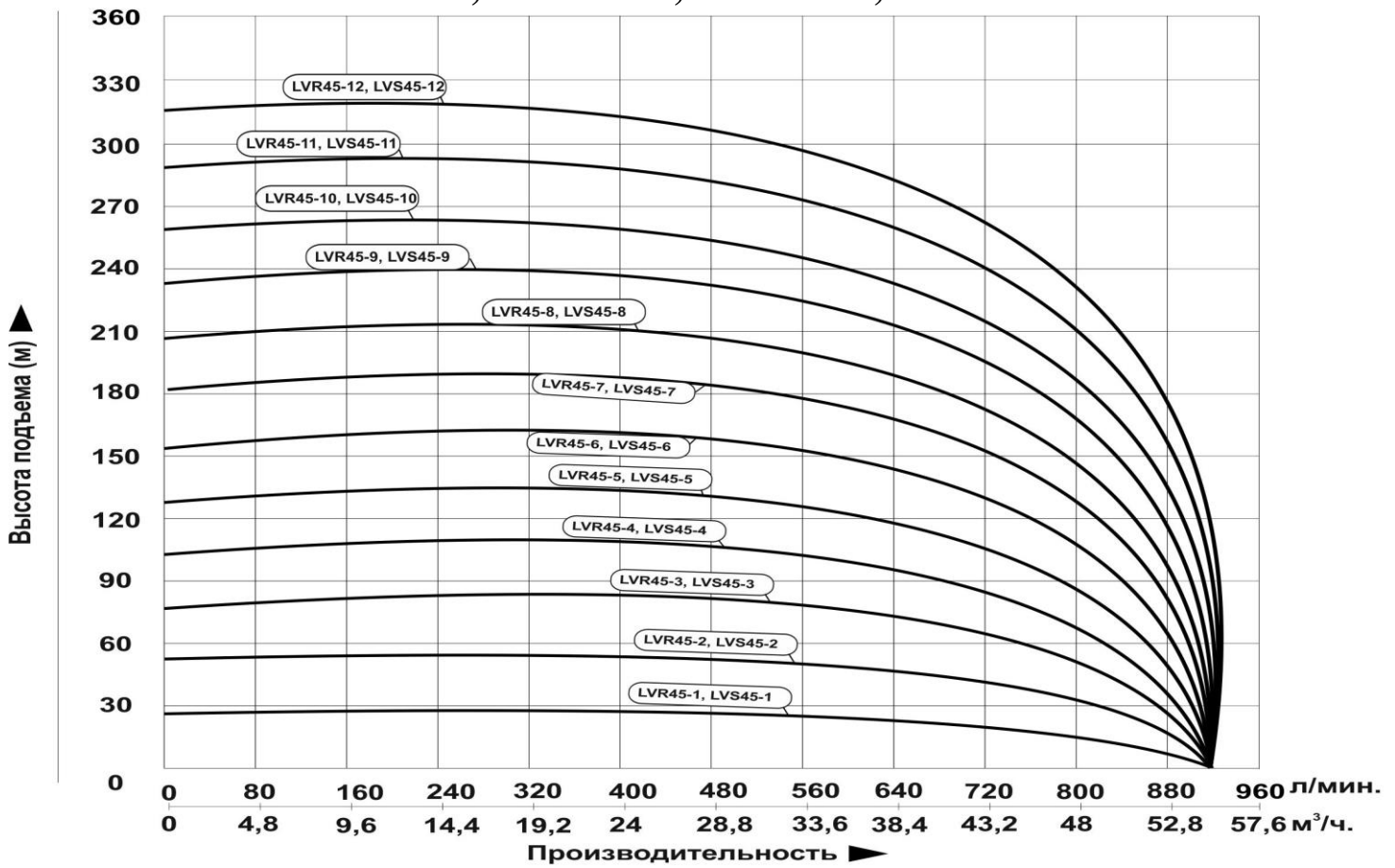
**5.16. Модели LVR32-1, LVS32-1, LVR32-2, LVS32-2, LVR32-3, LVS32-3, LVR32-4, LVS32-4, LVR32-5, LVS32-5, LVR32-6, LVS32-6, LVR32-7, LVS32-7, LVR32-8, LVS32-8, LVR32-9, LVS32-9, LVR32-10, LVS32-10, LVR32-11, LVS32-11, LVR32-12, LVS32-12, LVR32-13, LVS32-13, LVR32-14, LVS32-14.**



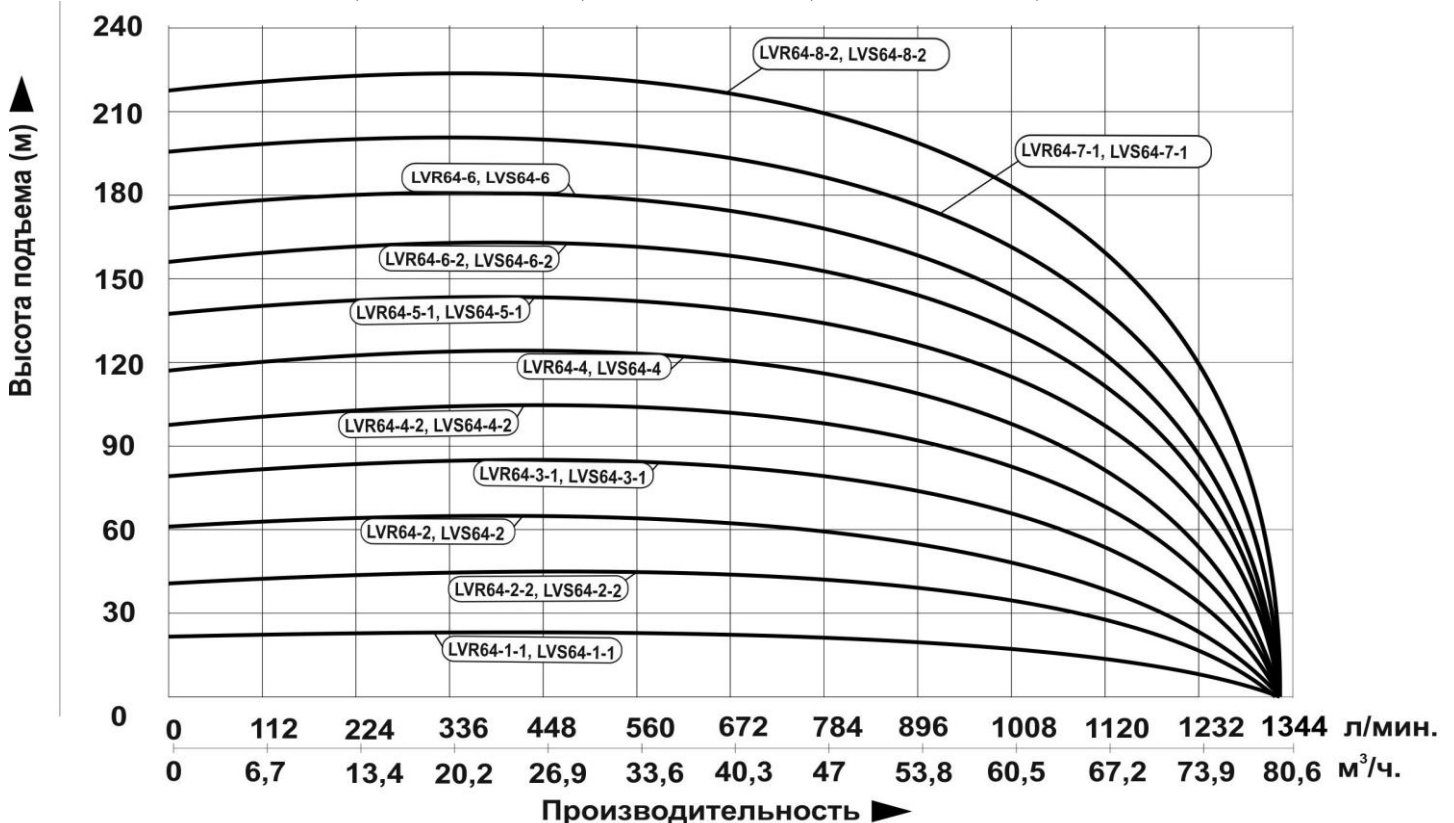
**5.17. Модели LVR45-1-1, LVS45-1-1, LVR45-2-2, LVS45-2-2, LVR45-3-2, LVS45-3-2, LVR45-4-2, LVS45-4-2, LVR45-5-2, LVS45-5-2, LVR45-6-2, LVS45-6-2, LVR45-7-2, LVS45-7-2, LVR45-8-2, LVS45-8-2, LVR45-9-2, LVS45-9-2, LVR45-10-2, LVS45-10-2, LVR45-11-2, LVS45-11-2, LVR45-12-2, LVS45-12-2, LVR45-13-2, LVS45-13-2.**



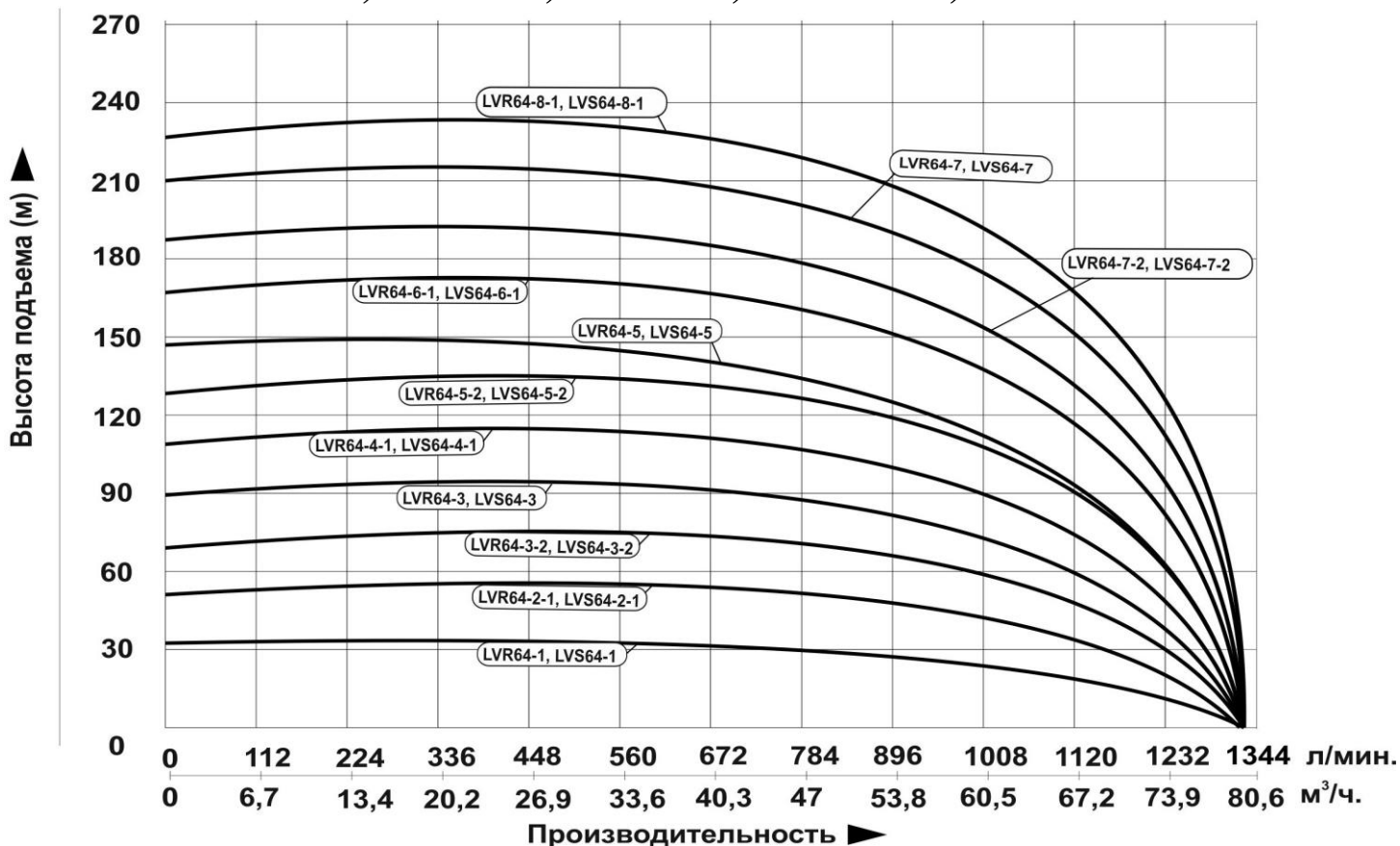
**5.18. Модели LVR45-1, LVS45-1, LVR45-2, LVS45-2, LVR45-3, LVS45-3, LVR45-4, LVS45-4, LVR45-5, LVS45-5, LVR45-6, LVS45-6, LVR45-7, LVS45-7, LVR45-8, LVS45-8, LVR45-9, LVS45-9, LVR45-10, LVS45-10, LVR45-11, LVS45-11, LVR45-12, LVS45-12.**



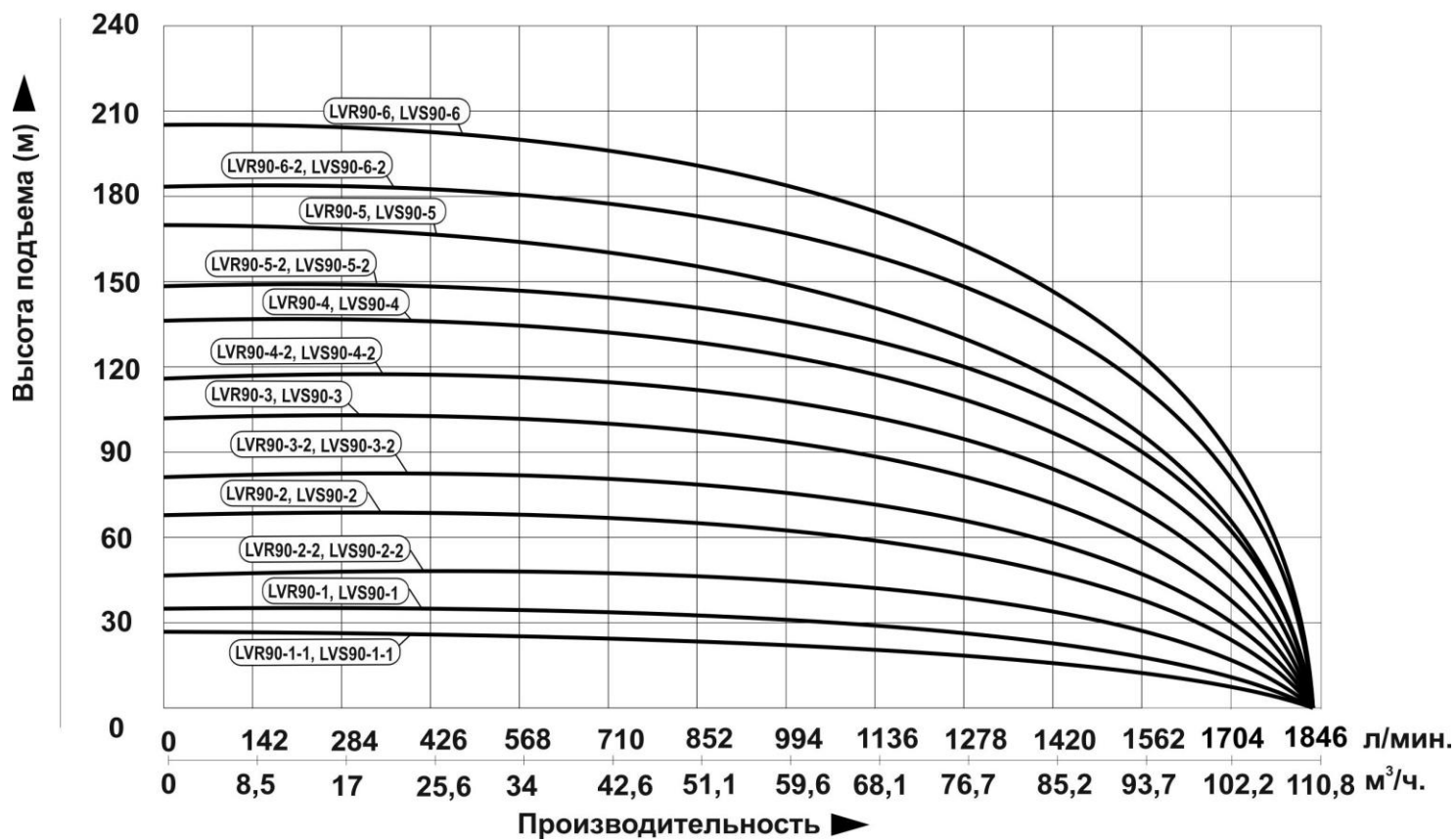
**5.19. Модели LVR64-1-1, LVS64-1-1, LVR64-2-2, LVS64-2-2, LVR64-2, LVS64-2, LVR64-3-1, LVS64-3-1, LVR64-4-2, LVS64-4-2, LVR64-4, LVS64-4, LVR64-5-1, LVS64-5-1, LVR64-6-2, LVS64-6-2, LVR64-6, LVS64-6, LVR64-7-1, LVS64-7-1, LVR64-8-2, LVS64-8-2.**



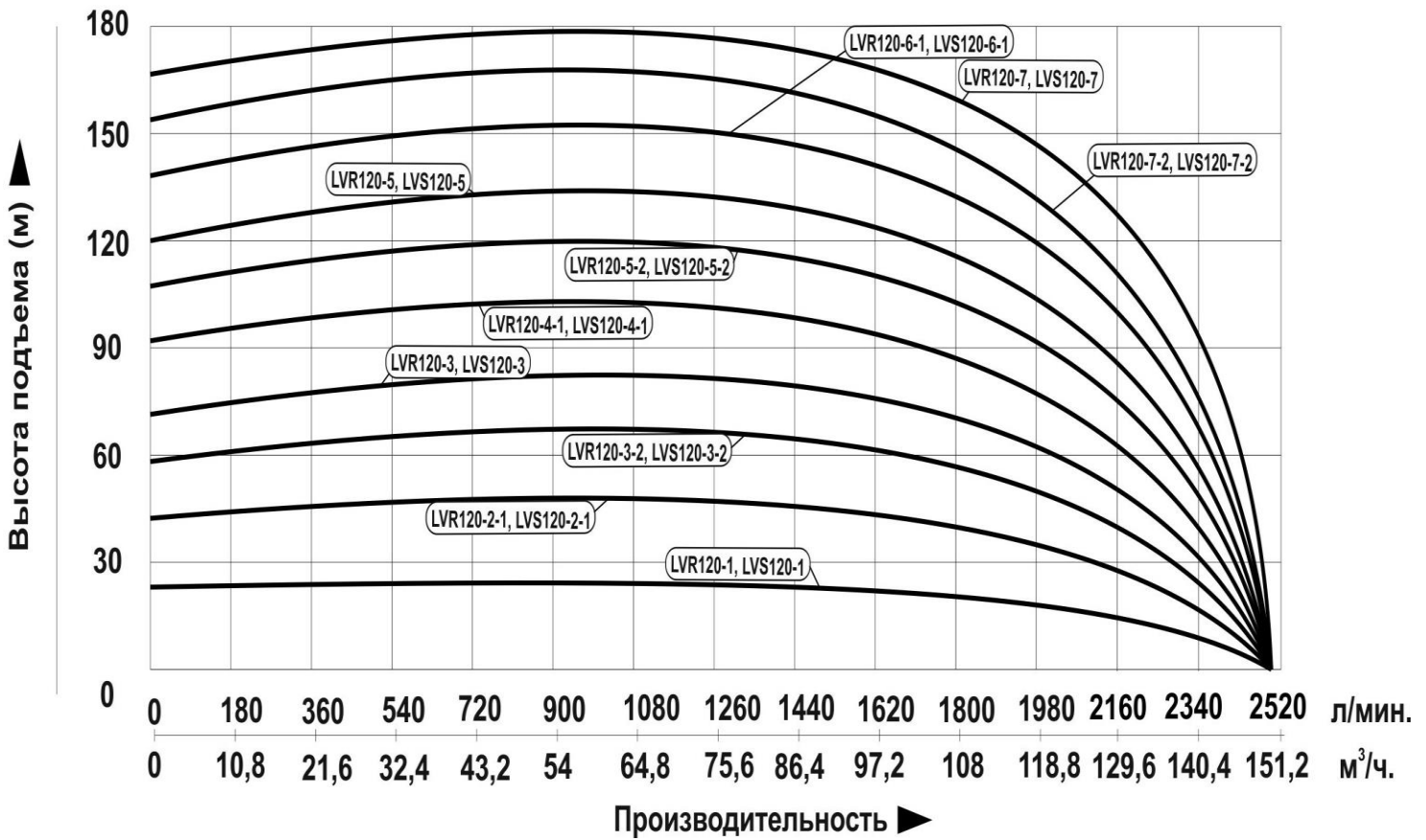
**5.20. Модели LVR64-1, LVS64-1, LVR64-2-1, LVS64-2-1, LVR64-3-2, LVS64-3-2, LVR64-3, LVS64-3, LVR64-4-1, LVS64-4-1, LVR64-5-2, LVS64-5-2, LVR64-5, LVS64-5, LVR64-6-1, LVS64-6-1, LVR64-7-2, LVS64-7-2, LVR64-7, LVS64-7, LVR64-8-1, LVS64-8-1.**



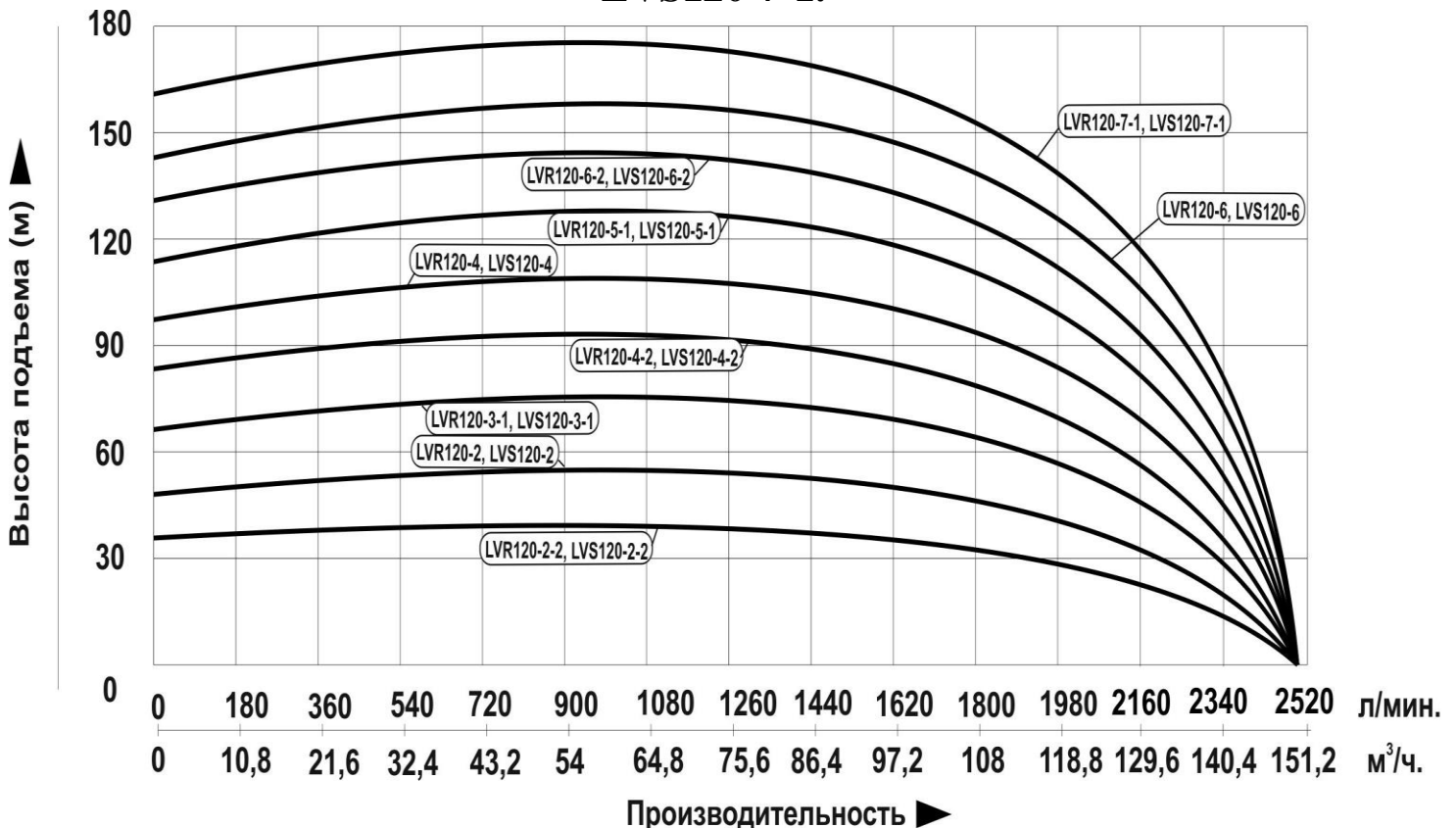
**5.21. Модели LVR90-1-1, LVS90-1-1, LVR90-1, LVS90-1, LVR90-2-2, LVS90-2-2, LVR90-2, LVS90-2, LVR90-3-2, LVS90-3-2, LVR90-3, LVS90-3, LVR90-4-2, LVS90-4-2, LVR90-4, LVS90-4, LVR90-5-2, LVS90-5-2, LVR90-5, LVS90-5, LVR90-6-2, LVS90-6-2, LVR90-6, LVS90-6.**



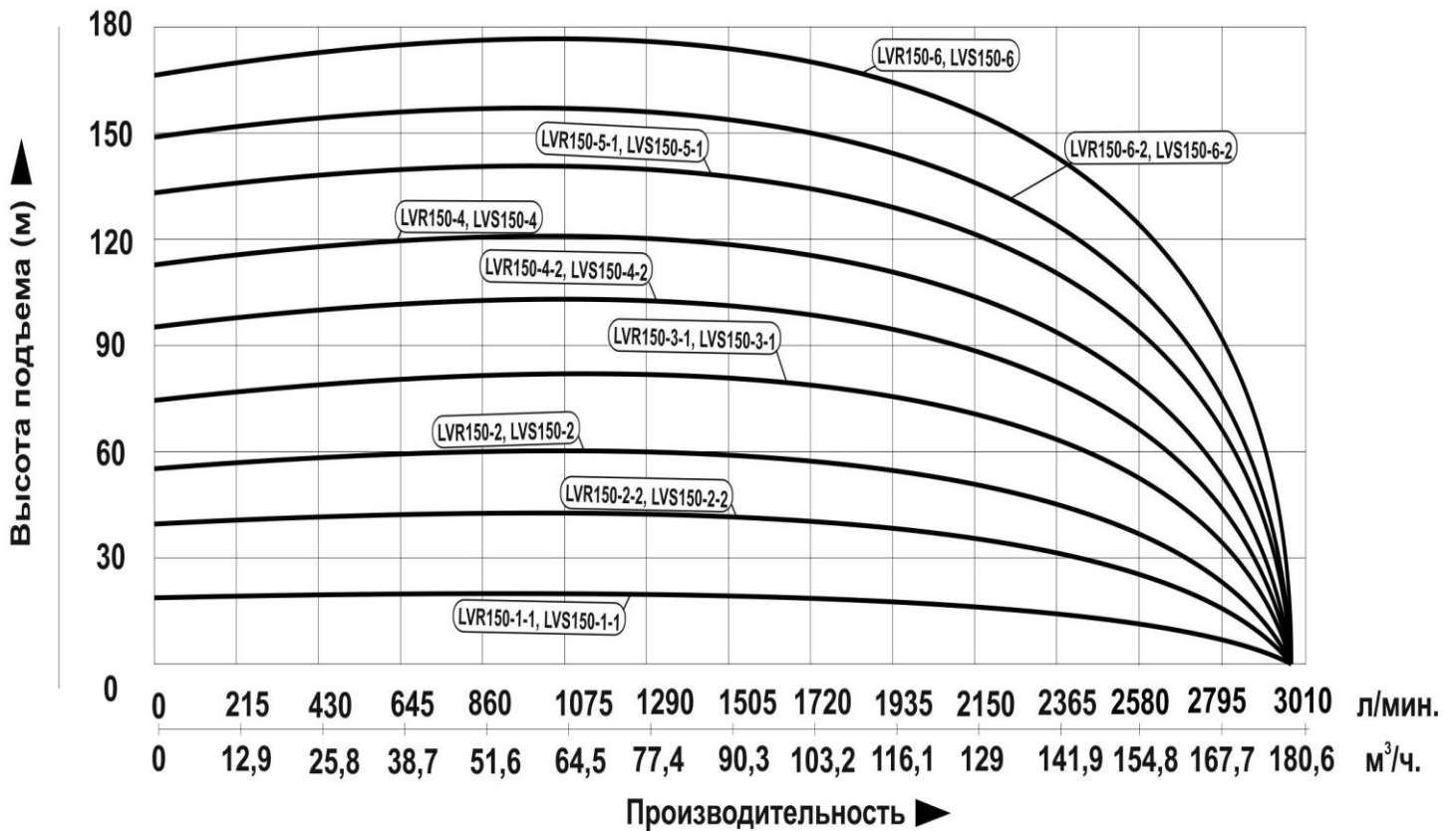
**5.22. Модели LVR120-1, LVS120-1, LVR120-2-1, LVS120-2-1, LVR120-3-2, LVS120-3-2, LVR120-3, LVS120-3, LVR120-4-1, LVS120-4-1, LVR120-5-2, LVS120-5-2, LVR120-5, LVS120-5, LVR120-6-1, LVS120-6-1, LVR120-7-2, LVS120-7-2, LVR120-7, LVS120-7.**



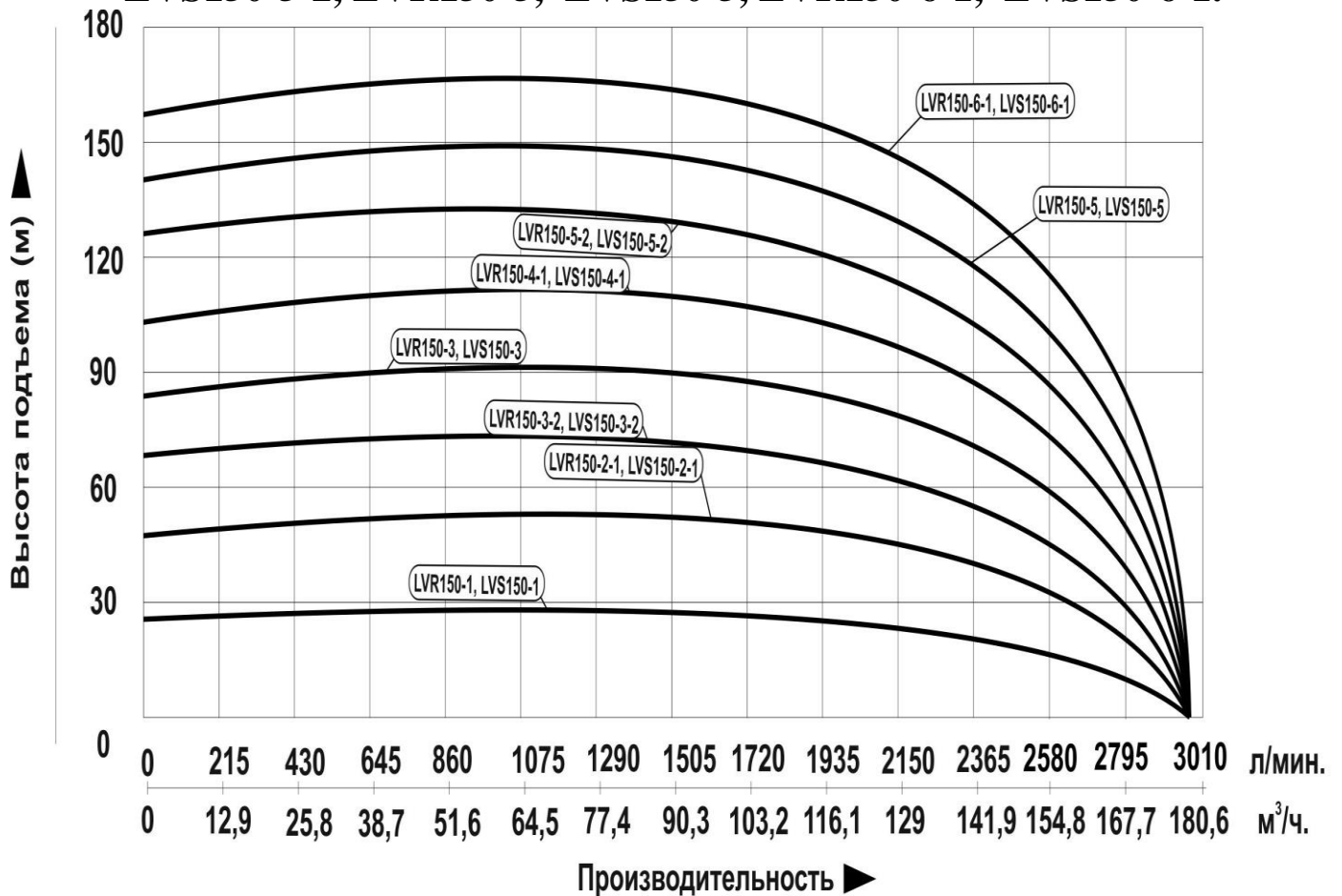
**5.23. Модели LVR120-2-2, LVS120-2-2, LVR120-2, LVS120-2, LVR120-3-1, LVS120-3-1, LVR120-4-2, LVS120-4-2, LVR120-4, LVS120-4, LVR120-5-1, LVS120-5-1, LVR120-6-2, LVS120-6-2, LVR120-6, LVS120-6, LVR120-7-1, LVS120-7-1.**



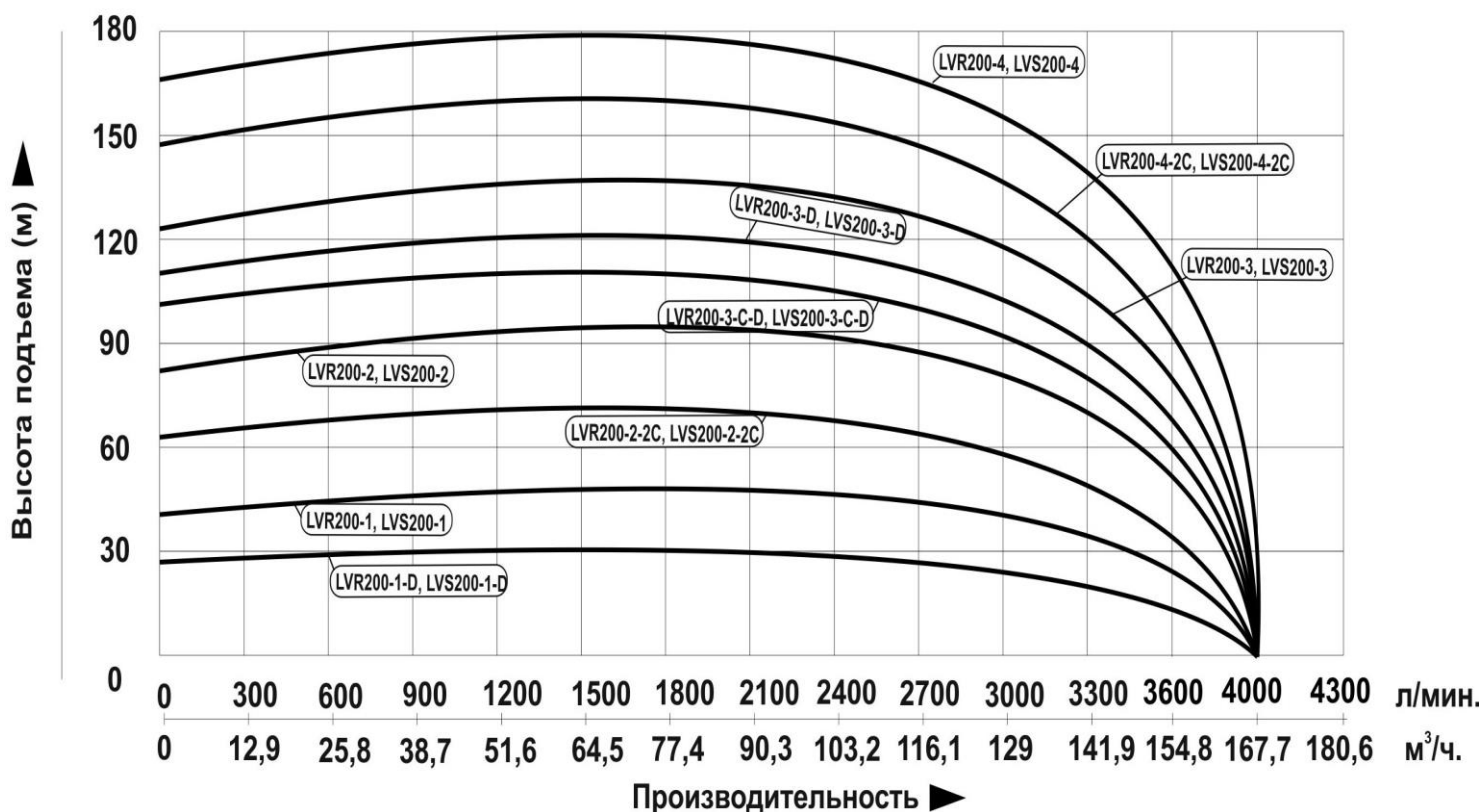
**5.24. Модели LVR150-1-1, LVS150-1-1, LVR150-2-2, LVS150-2-2, LVR150-2, LVS150-2, LVR150-3-1, LVS150-3-1, LVR150-4-2, LVS150-4-2, LVR150-4, LVS150-4, LVR150-5-1, LVS150-5-1, LVR150-6-2, LVS150-6-2, LVR150-6, LVS150-6.**



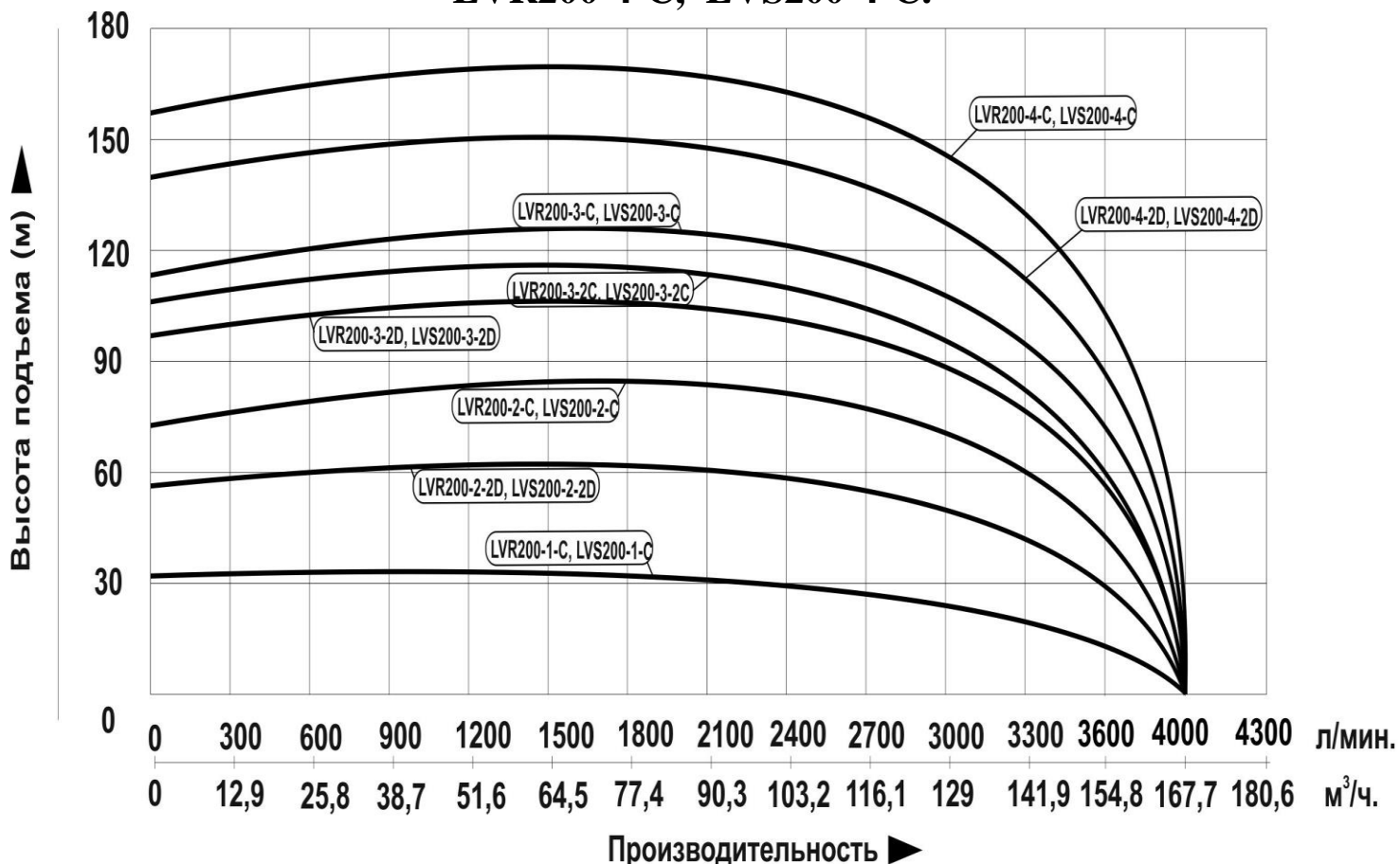
**5.25. Модели LVR150-1, LVS150-1, LVR150-2-1, LVS150-2-1, LVR150-3-2, LVS150-3-2, LVR150-3, LVS150-3, LVR150-4-1, LVS150-4-1, LVR150-5-2, LVS150-5-2, LVR150-5, LVS150-5, LVR150-6-1, LVS150-6-1.**



**5.26. Модели LVR200-1-D, LVS200-1-D, LVR200-1, LVS200-1, LVR200-2-2C, LVS200-2-2C, LVR200-2, LVS200-2, LVR200-3-C-D, LVS200-3-C-D, LVR200-3-D, LVS200-3-D, LVR200-3, LVS200-3, LVR200-4-2C, LVS200-4-2C, LVR200-4, LVS200-4.**

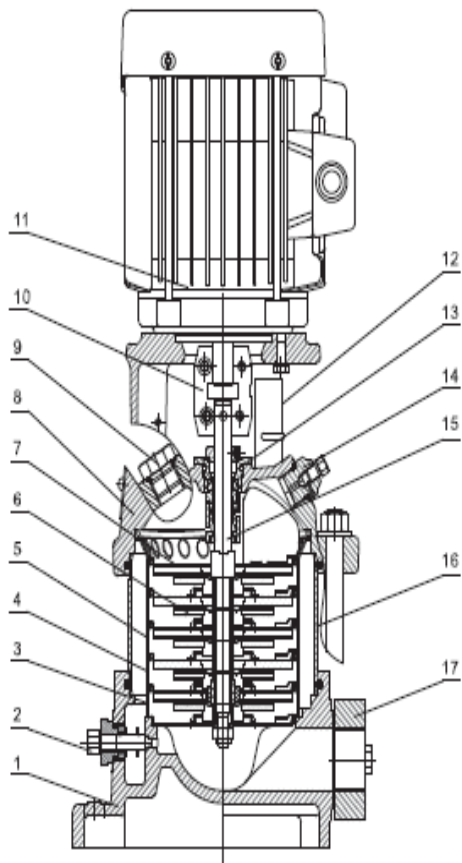


**5.27. Модели LVR200-1-C, LVS200-1-C, LVR200-2-2D, LVS200-2-2D, LVR200-2-C, LVS200-2-C, LVR200-3-2D, LVS200-3-2D, LVR200-3-2C, LVS200-3-2C, LVR200-3-C, LVS200-3-C, LVR200-4-2D, LVS200-4-2D, LVR200-4-C, LVS200-4-C.**



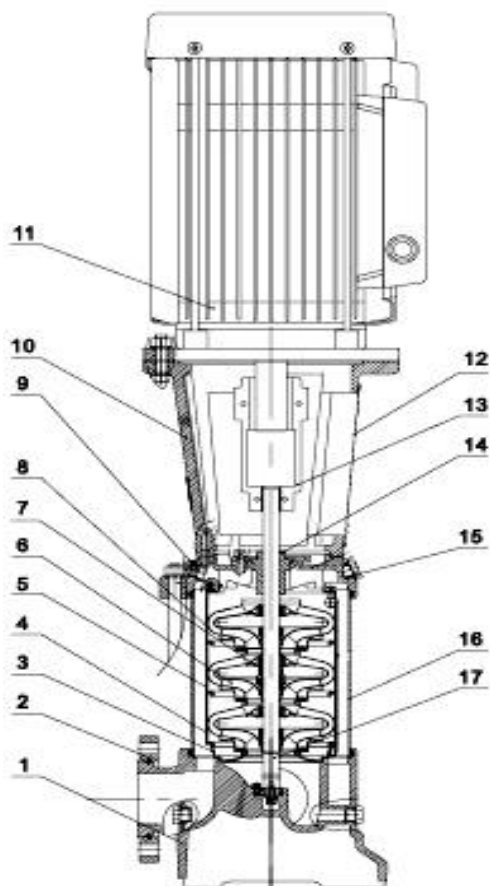
## 6. Обобщенные схемы устройства насосов.

### 6.1. Серии LVR/LVS1, LVR/LVS2, LVR/LVS3, LVR/LVS4, LVR/LVS5, LVR/LVS10, LVR/LVS15, LVR/LVS20.



№	Наименование
1.	Опорная пластина (основание).
2.	Клапан сброса избыточного давления (перепускной клапан).
3.	Основной диффузор.
4.	Диффузор первой ступени.
5.	Диффузор промежуточной ступени.
6.	Крыльчатка.
7.	Диффузор конечной ступени.
8.	Суппорт.
9.	Пробка заливного отверстия.
10.	Муфта.
11.	Мотор (статор).
12.	Защитная пластина.
13.	Сальник.
14.	Клапан выпуска воздуха из верхней части насосной камеры (перепускной клапан).
15.	Вал.
16.	Насосная камера.
17.	Выходное отверстие Фланец.

### 6.2. Серии LVR/LVS32, LVR/LVS45, LVR/LVS64, LVR/LVS90, LVR/LVS120, LVR/LVS150, LVR/LVS200.



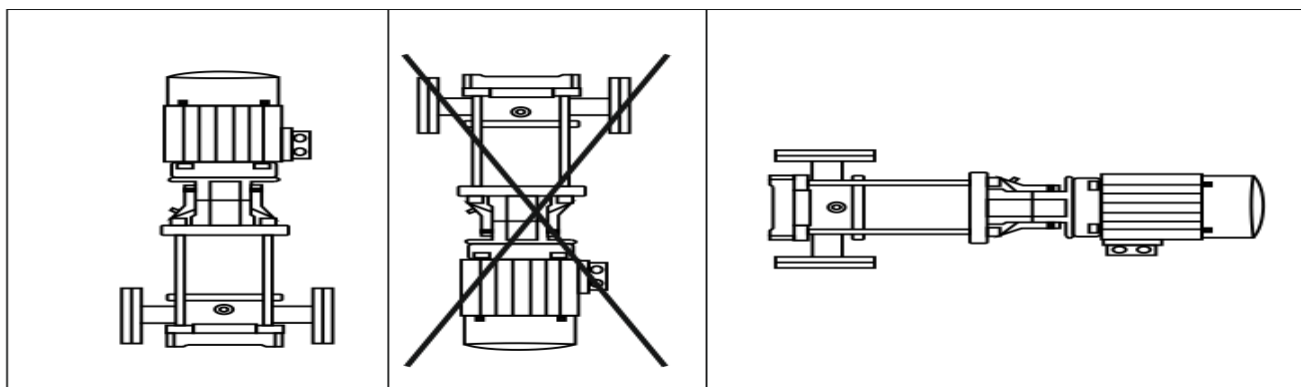
№	Наименование
1.	Опорная пластина (основание).
2.	Фланец.
3.	Основной диффузор.
4.	Диффузор первой ступени.
5.	Диффузор промежуточной ступени.
6.	Крыльчатка.
7.	Втулка вала.
8.	Диффузор конечной ступени.
9.	Клапан выпуска воздуха из верхней части насосной камеры (перепускной клапан).
10.	Суппорт.
11.	Мотор (статор).
12.	Защитная пластина.
13.	Муфта.
14.	Сальник.
15.	Пробка заливного отверстия.
16.	Насосная камера.
17.	Вал.

\*Производитель оставляет за собой право вносить изменения в вышеуказанные конструкции насосов с целью их совершенствования.

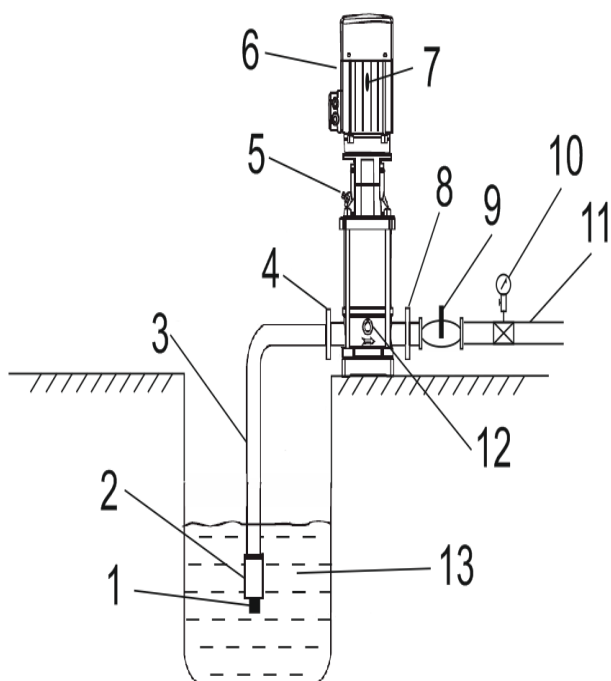


## 7. Примеры схем установки насосов.

Насос можно устанавливать в горизонтальном и вертикальном положениях. **Внимание!** Запрещается устанавливать насос мотором вниз, что может вызвать попадание жидкости внутрь мотора и его негарантийную поломку (смотрите рисунки ниже).

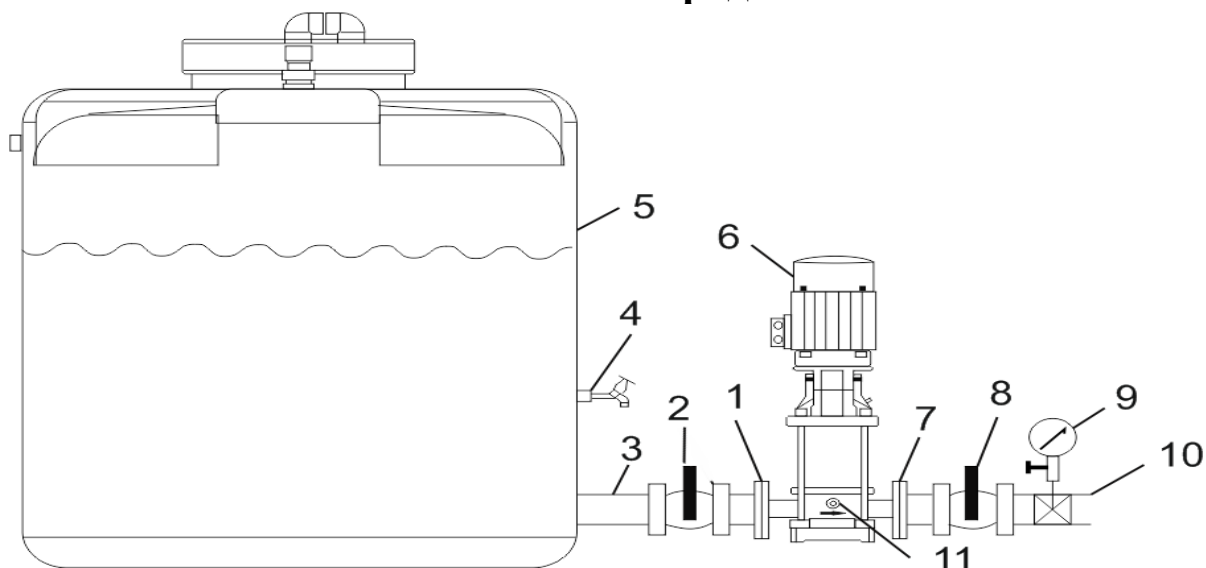


### 7.1. Установка насоса рядом с водоемом/резервуаром.



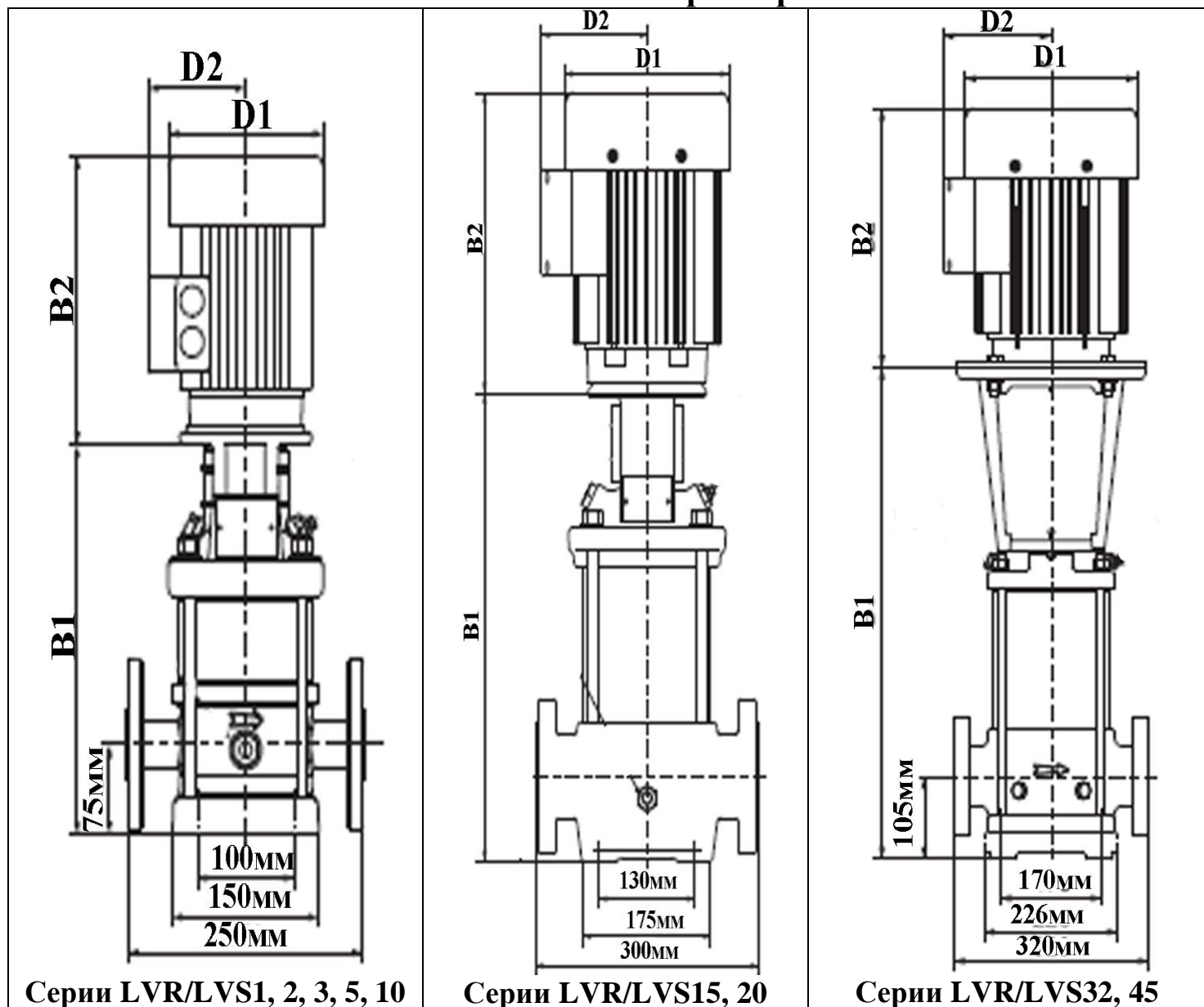
№	Наименование
1.	Фильтр.
2.	Обратный клапан.
3.	Входной трубопровод.
4.	Фланец входного отверстия.
5.	Пробка заливного отверстия.
6.	Насос.
7.	Рым-болт.
8.	Фланец выходного отверстия.
9.	Вентиль выходного трубопровода.
10.	Манометр.
11.	Выходной трубопровод.
12.	Пробка сливного отверстия и клапан сброса избыточного давления.
13.	Жидкость для перекачивания.

### 7.2. Установка насоса рядом с баком.





## 7.6. Установочные размеры.



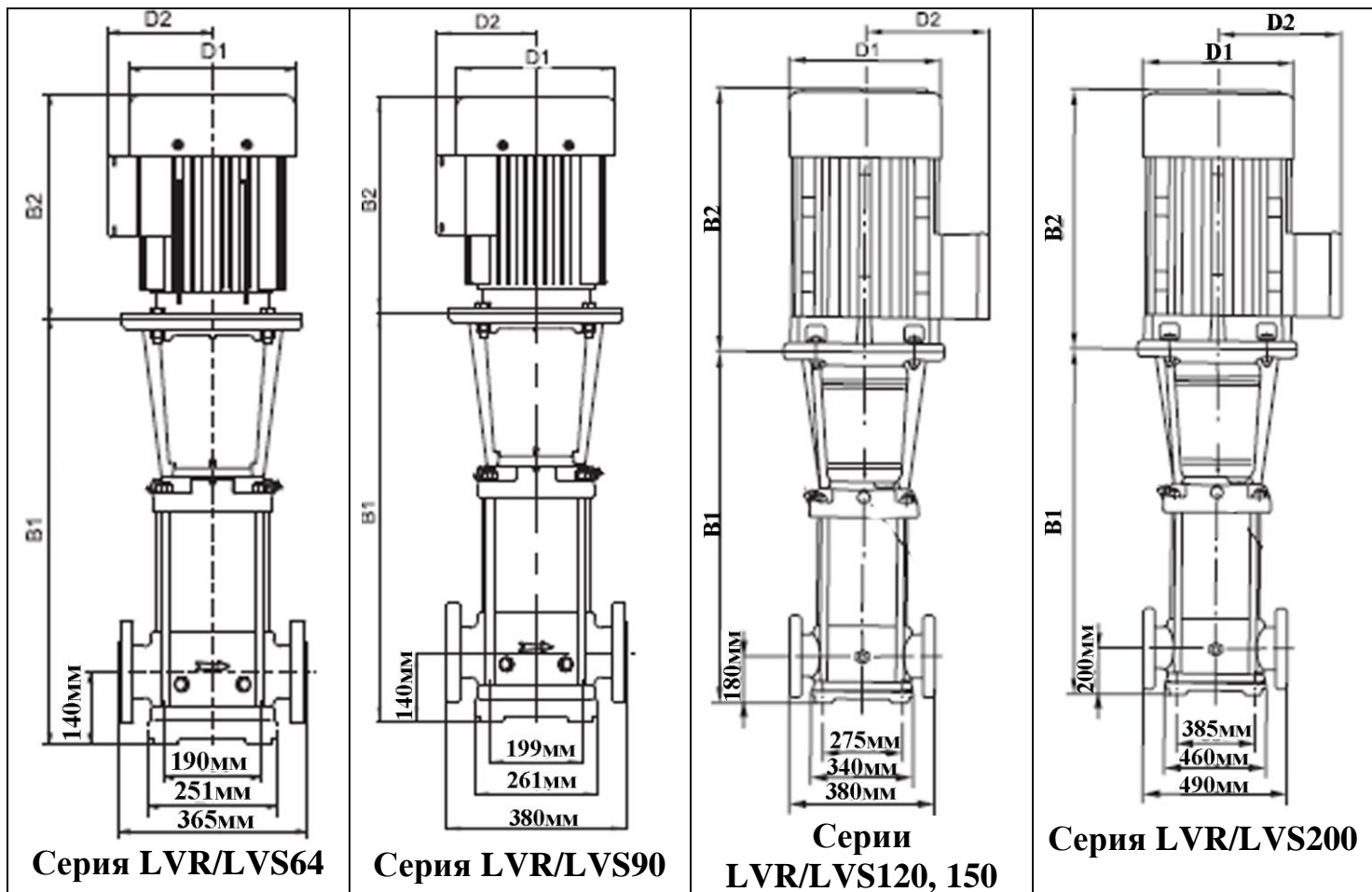
Модель	B1 (мм)	B1+B2 (мм)	D1 (мм)	D2 (мм)	Модель	B1 (мм)	B1+B2 (мм)	D1 (мм)	D2 (мм)
LVR1-2, LVS1-2,	264	494	136	109	LVR2-2, LVS2-2	245	465	140	110
LVR1-3, LVS1-3	282	512	136	109	LVR2-3, LVS2-3	263	483	140	110
LVR1-4, LVS1-4	300	530	136	109	LVR2-4, LVS2-4	281	501	140	110
LVR1-5, LVS1-5	318	548	136	109	LVR2-5, LVS2-5	299	519	140	110
LVR1-6, LVS1-6	336	566	136	109	LVR2-6, LVS2-6	322	572	160	125
LVR1-7, LVS1-7	354	584	136	109	LVR2-7, LVS2-7	340	590	160	125
LVR1-8, LVS1-8	372	602	136	109	LVR2-8, LVS2-8	358	608	160	125
LVR1-9, LVS1-9	390	620	136	109	LVR2-9, LVS2-9	376	626	160	125

<b>LVR1-10, LVS1-10</b>	408	638	136	109	<b>LVR2-10, LVS2-10</b>	394	644	160	125
<b>LVR1-11, LVS1-11</b>	426	656	136	109	<b>LVR2-11, LVS2-11</b>	412	662	160	125
<b>LVR1-12, LVS1-12</b>	448	698	155	124	<b>LVR2-12, LVS2-12</b>	447	737	180	125
<b>LVR1-13, LVS1-13</b>	466	716	155	124	<b>LVR2-13, LVS2-13</b>	465	755	180	125
<b>LVR1-15, LVS1-15</b>	502	752	155	124	<b>LVR2-14, LVS2-14</b>	483	773	180	125
<b>LVR1-17, LVS1-17</b>	538	788	155	124	<b>LVR2-15, LVS2-15</b>	501	791	180	125
<b>LVR1-19, LVS1-19</b>	574	824	155	124	<b>LVR2-16, LVS2-16</b>	519	809	180	125
<b>LVR1-21, LVS1-21</b>	610	860	155	124	<b>LVR2-17, LVS2-17</b>	537	827	180	125
<b>LVR1-23, LVS1-23</b>	646	896	155	124	<b>LVR2-18, LVS2-18</b>	555	845	180	125
<b>LVR1-25, LVS1-25</b>	698	1008	175	137	<b>LVR2-19, LVS2-19</b>	573	863	180	125
<b>LVR1-27, LVS1-27</b>	734	1044	175	137	<b>LVR2-20, LVS2-20</b>	591	881	180	125
<b>LVR1-30, LVS1-30</b>	788	1098	175	137	<b>LVR2-21, LVS2-21</b>	609	899	180	125
<b>LVR1-33, LVS1-33</b>	842	1152	175	137	<b>LVR2-22, LVS2-22</b>	627	917	180	125
<b>LVR1-36, LVS1-36</b>	896	1206	175	137	<b>LVR2-23, LVS2-23</b>	653	983	190	140
<b>LVR2-24, LVS2-24</b>	671	1001	190	140	<b>LVR2-25, LVS2-25</b>	689	1019	190	140
<b>LVR2-26, LVS2-26</b>	707	1037	190	140	<b>LVR3-2, LVS3-2</b>	264	494	136	109
<b>LVR3-3, LVS3-3</b>	282	512	136	109	<b>LVR3-4, LVS3-4</b>	300	530	136	109
<b>LVR3-5, LVS3-5</b>	318	548	136	109	<b>LVR3-6, LVS3-6</b>	336	566	136	109
<b>LVR3-7, LVS3-7</b>	354	584	136	109	<b>LVR3-8, LVS3-8</b>	376	626	155	124
<b>LVR3-9, LVS3-9</b>	394	644	155	124	<b>LVR3-10, LVS3-10,</b>	412	662	155	124
<b>LVR3-11, LVS3-11</b>	430	680	155	124	<b>LVR3-12, LVS3-12</b>	448	698	155	124
<b>LVR3-13, LVS3-13</b>	466	716	155	124	<b>LVR3-15, LVS3-15</b>	502	752	155	124
<b>LVR3-17, LVS3-17</b>	554	864	175	137	<b>LVR3-19, LVS3-19</b>	590	900	175	137
<b>LVR3-21, LVS3-21</b>	626	936	175	137	<b>LVR3-23, LVS3-23</b>	662	972	175	137

<b>LVR3-25, LVS3-25</b>	698	1008	175	137	<b>LVR3-27, LVS3-27</b>	734	1044	175	137
<b>LVR3-29, LVS3-29</b>	770	1080	175	137	<b>LVR3-31, LVS3-31</b>	810	1140	195	151
<b>LVR3-33, LVS3-33</b>	846	1176	195	151	<b>LVR3-36, LVS3-36</b>	900	1230	195	151
<b>LVR4-2, LVS4-2</b>	263	483	140	110	<b>LVR4-3, LVS4-3</b>	290	510	140	110
<b>LVR4-4, LVS4-4</b>	322	572	160	125	<b>LVR4-5, LVS4-5</b>	349	599	160	125
<b>LVR4-6, LVS4-6</b>	376	626	160	125	<b>LVR4-7, LVS4-7</b>	420	710	180	125
<b>LVR4-8, LVS4-8</b>	447	737	180	125	<b>LVR4-9, LVS4-9</b>	474	764	180	125
<b>LVR4-10, LVS4-10</b>	501	791	180	125	<b>LVR4-11, LVS4-11</b>	528	818	180	125
<b>LVR4-12, LVS4-12</b>	555	845	180	125	<b>LVR4-13, LVS4-13</b>	590	920	190	140
<b>LVR4-14, LVS4-14</b>	617	947	190	140	<b>LVR4-15, LVS4-15</b>	644	974	190	140
<b>LVR4-16, LVS4-16</b>	671	1001	190	140	<b>LVR4-17, LVS4-17</b>	698	1028	220	150
<b>LVR4-18, LVS4-18</b>	725	1055	220	150	<b>LVR4-19, LVS4-19</b>	752	1085	220	150
<b>LVR4-20, LVS4-20</b>	779	1109	220	150	<b>LVR4-21, LVS4-21</b>	806	1136	220	150
<b>LVR4-22, LVS4-22</b>	833	1163	220	150	<b>LVR5-2, LVS5-2</b>	282	512	136	109
<b>LVR5-3, LVS5-3</b>	309	539	136	109	<b>LVR5-4, LVS5-4</b>	336	566	136	109
<b>LVR5-5, LVS5-5</b>	367	617	155	124	<b>LVR5-6, LVS5-6</b>	394	644	155	124
<b>LVR5-7, LVS5-7</b>	421	671	155	124	<b>LVR5-8, LVS5-8</b>	448	698	155	124
<b>LVR5-9, LVS5-9</b>	491	801	175	137	<b>LVR5-10, LVS5-10</b>	518	828	175	137
<b>LVR5-11, LVS5-11</b>	545	855	175	137	<b>LVR5-12, LVS5-12</b>	572	882	175	137
<b>LVR5-13, LVS5-13</b>	599	909	175	137	<b>LVR5-14, LVS5-14</b>	626	936	175	137
<b>LVR5-15, LVS5-15</b>	653	963	175	137	<b>LVR5-16, LVS5-16</b>	680	990	175	137
<b>LVR5-18, LVS5-18</b>	738	1068	195	151	<b>LVR5-20, LVS5-20</b>	792	1122	195	151
<b>LVR5-22, LVS5-22</b>	846	1203	219	169	<b>LVR5-24, LVS5-24</b>	900	1257	219	169
<b>LVR5-26, LVS5-26</b>	954	1311	219	169	<b>LVR5-29, LVS5-29</b>	1035	1392	219	169

<b>LVR10-1, LVS10-1</b>	334	564	136	109	<b>LVR10-2, LVS10-2</b>	367	617	155	124
<b>LVR10-3, LVS10-3</b>	397	647	155	124	<b>LVR10-4, LVS10-4,</b>	443	753	175	137
<b>LVR10-5, LVS10-5</b>	473	783	175	137	<b>LVR10-6, LVS10-6</b>	503	813	175	137
<b>LVR10-7, LVS10-7</b>	538	868	195	151	<b>LVR10-8, LVS10-8</b>	568	898	195	151
<b>LVR10-9, LVS10-9</b>	598	928	195	151	<b>LVR10-10, LVS10-10</b>	628	985	219	169
<b>LVR10-12, LVS10-12</b>	688	1045	219	169	<b>LVR10-14, LVS10-14</b>	780	1178	258	188
<b>LVR10-16, LVS10-16</b>	840	1238	258	188	<b>LVR10-18, LVS10-18</b>	900	1298	258	188
<b>LVR10-20, LVS10-20</b>	960	1358	258	188	<b>LVR10-22, LVS10-22</b>	1020	1418	258	188
<b>LVR15-1, LVS15-1</b>	352	602	155	124	<b>LVR15-2, LVS15-2</b>	413	723	175	137
<b>LVR15-3, LVS15-3</b>	463	793	195	151	<b>LVR15-4, LVS15-4</b>	508	865	219	169
<b>LVR15-5, LVS15-5</b>	553	910	219	169	<b>LVR15-6, LVS15-6</b>	630	1028	258	188
<b>LVR15-7, LVS15-7</b>	675	1073	258	188	<b>LVR15-8, LVS15-8</b>	720	1118	258	188
<b>LVR15-9, LVS15-9</b>	765	1163	258	188	<b>LVR15-10, LVS15-10</b>	887	1386	315	242
<b>LVR15-12, LVS15-12</b>	977	1476	315	242	<b>LVR15-14, LVS15-14</b>	1067	1566	315	242
<b>LVR15-17, LVS15-17</b>	1202	1701	315	242	<b>LVR20-1, LVS20-1</b>	352	602	155	124
<b>LVR20-2, LVS20-2</b>	413	723	175	137	<b>LVR20-3, LVS20-3</b>	463	820	219	169
<b>LVR20-4, LVS20-4</b>	540	938	258	188	<b>LVR20-5, LVS20-5</b>	585	983	258	188
<b>LVR20-6, LVS20-6</b>	630	1028	258	188	<b>LVR20-7, LVS20-7</b>	675	1073	258	188
<b>LVR20-8, LVS20-8</b>	797	1296	315	242	<b>LVR20-10, LVS20-10</b>	887	1386	315	242
<b>LVR20-12, LVS20-12</b>	977	1476	315	242	<b>LVR20-14, LVS20-14</b>	1067	1566	315	242
<b>LVR20-17, LVS20-17</b>	1202	1745	315	242	<b>LVR32-1-1, LVS32-1-1</b>	505	786	178	110
<b>LVR32-1, LVS32-1</b>	505	826	178	110	<b>LVR32-2-2, LVS32-2-2</b>	575	910	198	120
<b>LVR32-2, LVS32-2</b>	575	947	220	134	<b>LVR32-3-2, LVS32-3-2</b>	645	1036	220	134
<b>LVR32-3, LVS32-3</b>	645	1036	220	134	<b>LVR32-4-2, LVS32-4-2</b>	715	1106	220	134

<b>LVR32-4, LVS32-4</b>	715	1106	220	134	<b>LVR32-5-2, LVS32-5-2</b>	895	1393	334	263
<b>LVR32-5, LVS32-5</b>	895	1393	334	263	<b>LVR32-6-2, LVS32-6-2</b>	965	1463	334	263
<b>LVR32-6, LVS32-6</b>	965	1463	334	263	<b>LVR32-7-2, LVS32-7-2</b>	1035	1533	334	263
<b>LVR32-7, LVS32-7</b>	1035	1533	334	263	<b>LVR32-8-2, LVS32-8-2</b>	1105	1603	334	263
<b>LVR32-8, LVS32-8</b>	1105	1603	334	263	<b>LVR32-9-2, LVS32-9-2</b>	1175	1673	334	263
<b>LVR32-9, LVS32-9</b>	1175	1673	334	263	<b>LVR32-10-2, LVS32-10-2</b>	1245	1743	334	263
<b>LVR32-10, LVS32-10</b>	1245	1743	334	263	<b>LVR32-11-2, LVS32-11-2</b>	1315	1877	382	305
<b>LVR32-11, LVS32-11</b>	1315	1877	382	305	<b>LVR32-12-2, LVS32-12-2</b>	1385	1947	382	305
<b>LVR32-12, LVS32-12</b>	1385	1947	382	305	<b>LVR32-13-2, LVS32-13-2</b>	1455	2115	420	372
<b>LVR32-13, LVS32-13</b>	1455	2115	420	372	<b>LVR32-14-2, LVS32-14-2</b>	1525	2185	420	372
<b>LVR32-14, LVS32-14</b>	1525	2185	420	372	<b>LVR45-1-1, LVS45-1-1</b>	559	894	198	120
<b>LVR45-1, LVS45-1</b>	559	931	220	134	<b>LVR45-2-2, LVS45-2-2</b>	639	1030	220	134
<b>LVR45-2, LVS45-2</b>	639	1030	220	134	<b>LVR45-3-2, LVS45-3-2</b>	829	1327	334	263
<b>LVR45-3, LVS45-3</b>	829	1327	334	263	<b>LVR45-4-2, LVS45-4-2</b>	909	1407	334	263
<b>LVR45-4, LVS45-4</b>	909	1407	334	263	<b>LVR45-5-2, LVS45-5-2</b>	989	1487	334	263
<b>LVR45-5, LVS45-5</b>	989	1487	334	263	<b>LVR45-6-2, LVS45-6-2</b>	1069	1631	382	305
<b>LVR45-6, LVS45-6</b>	1069	1631	382	305	<b>LVR45-7-2, LVS45-7-2</b>	1149	1809	420	372
<b>LVR45-7, LVS45-7</b>	1149	1809	420	372	<b>LVR45-8-2, LVS45-8-2</b>	1229	1889	420	372
<b>LVR45-8, LVS45-8</b>	1229	1889	420	372	<b>LVR45-9-2, LVS45-9-2</b>	1309	1969	420	372
<b>LVR45-9, LVS45-9</b>	1309	1969	420	372	<b>LVR45-10-2, LVS45-10-2</b>	1389	2049	420	372
<b>LVR45-10, LVS45-10</b>	1389	2049	420	372	<b>LVR45-11-2, LVS45-11-2</b>	1469	2145	458	427
<b>LVR45-11, LVS45-11</b>	1469	2145	458	427	<b>LVR45-12-2, LVS45-12-2</b>	1549	2225	458	427
<b>LVR45-12, LVS45-12</b>	1549	2225	458	427	<b>LVR45-13-2, LVS45-13-2</b>	1629	2305	458	427



Модель	B1 (мм)	B1+ B2 (мм)	D1 (мм)	D2 (мм)	Модель	B1 (мм)	B1+ B2 (мм)	D1 (мм)	D2 (мм)
LVR64-1-1, LVS64-1-1	561	933	220	134	LVR64-1, LVS64-1	561	952	220	134
LVR64-2-2, LVS64-2-2	644	1035	220	134	LVR64-2-1, LVS64-2-1	754	1252	334	263
LVR64-2, LVS64-2	754	1252	334	263	LVR64-3-2, LVS64-3-2	836	1334	334	263
LVR64-3-1, LVS64-3-1	836	1334	334	263	LVR64-3, LVS64-3	836	1334	334	263
LVR64-4-2, LVS64-4-2	919	1417	334	263	LVR64-4-1, LVS64-4-1	919	1481	382	305
LVR64-4, LVS64-4	919	1481	382	305	LVR64-5-2, LVS64-5-2	1001	1661	420	372
LVR64-5-1, LVS64-5-1	1001	1661	420	372	LVR64-5, LVS64-5	1001	1661	420	372
LVR64-6-2, LVS64-6-2,	1084	1744	420	372	LVR64-6-1, LVS64-6-1	1084	1744	420	372
LVR64-6, LVS64-6	1084	1744	420	372	LVR64-7-2, LVS64-7-2	1166	1826	420	372
LVR64-7-1, LVS64-7-1	1166	1826	420	372	LVR64-7, LVS64-7	1166	1842	458	427
LVR64-8-2, LVS64-8-2	1249	1925	458	427	LVR64-8-1, LVS64-8-1	1249	1925	458	427



<b>LVR90-1-1, LVS90-1-1</b>	659	969	275	210	<b>LVR90-1, LVS90-1</b>	659	969	275	210
<b>LVR90-2-2, LVS90-2-2</b>	773	1278	330	255	<b>LVR90-2, LVS90-2</b>	773	1278	330	255
<b>LVR90-3-2, LVS90-3-2</b>	865	1425	330	255	<b>LVR90-3, LVS90-3</b>	865	1455	380	280
<b>LVR90-4-2, LVS90-4-2</b>	975	1617	420	305	<b>LVR90-4, LVS90-4</b>	975	1617	420	305
<b>LVR90-5-2, LVS90-5-2</b>	1049	1709	420	305	<b>LVR90-5, LVS90-5</b>	1049	1709	420	305
<b>LVR90-6-2, LVS90-6-2</b>	1141	1851	470	335	<b>LVR90-6, LVS90-6</b>	1141	1851	470	335
<b>LVR120-1, LVS120-1</b>	840	1333	254	175	<b>LVR120-2-2, LVS120-2-2</b>	1000	1493	254	175
<b>LVR120-2-1, LVS120-2-1</b>	1000	1560	330	250	<b>LVR120-2, LVS120-2</b>	1000	1600	380	280
<b>LVR120-3-2, LVS120-3-2</b>	1160	1840	420	305	<b>LVR120-3-1, LVS120-3-1</b>	1160	1840	420	305
<b>LVR120-3, LVS120-3</b>	1160	1840	420	305	<b>LVR120-4-2, LVS120-4-2</b>	1320	2000	420	305
<b>LVR120-4-1, LVS120-4-1</b>	1320	2000	420	305	<b>LVR120-4, LVS120-4</b>	1320	2035	470	335
<b>LVR120-5-2, LVS120-5-2</b>	1480	2195	470	335	<b>LVR120-5-1, LVS120-5-1</b>	1480	2195	470	335
<b>LVR120-5, LVS120-5</b>	1510	2295	510	370	<b>LVR120-6-2, LVS120-6-2</b>	1670	2455	510	370
<b>LVR120-6-1, LVS120-6-1</b>	1670	2455	510	370	<b>LVR120-6, LVS120-6</b>	1670	2515	580	410
<b>LVR120-7-2, LVS120-7-2</b>	1830	2675	580	410	<b>LVR120-7-1, LVS120-7-1</b>	1830	2675	580	410
<b>LVR120-7, LVS120-7</b>	1830	2675	580	410	<b>LVR150-1-1, LVS150-1-1</b>	840	1333	254	175
<b>LVR150-1, LVS150-1</b>	840	1333	254	175	<b>LVR150-2-2, LVS150-2-2</b>	1000	1560	330	250
<b>LVR150-2-1, LVS150-2-1</b>	1000	1600	380	280	<b>LVR150-2, LVS150-2</b>	1000	1680	420	305
<b>LVR150-3-2, LVS150-3-2</b>	1160	1840	420	305	<b>LVR150-3-1, LVS150-3-1</b>	1160	1840	420	305
<b>LVR150-3, LVS150-3</b>	1160	1840	420	305	<b>LVR150-4-2, LVS150-4-2</b>	1320	2035	470	335
<b>LVR150-4-1, LVS150-4-1</b>	1320	2035	470	335	<b>LVR150-4, LVS150-4</b>	1350	2135	510	370
<b>LVR150-5-2, LVS150-5-2</b>	1510	2295	510	370	<b>LVR150-5-1, LVS150-5-1</b>	1510	2355	580	410
<b>LVR150-5, LVS150-5</b>	1510	2355	580	410	<b>LVR150-6-2, LVS150-6-2</b>	1670	2515	580	410
<b>LVR150-6-1, LVS150-6-1</b>	1670	2515	580	410	<b>LVR150-6, LVS150-6</b>	1670	2515	580	410

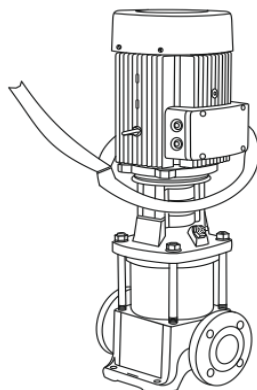
LVR200-1-D, LVS200-1-D	907	1467	330	250	LVR200-1-C, LVS200-1-C	907	1507	380	280
LVR200-1, LVS200-1	907	1587	420	305	LVR200-2-2D, LVS200-2-2D	1101	1781	420	305
LVR200-2-2C, LVS200-2-2C	1101	1816	470	335	LVR200-2-C, LVS200-2-C	1131	1916	510	370
LVR200-2, LVS200-2	1131	1916	510	370	LVR200-3-2D, LVS200-3-2D	1325	2170	580	410
LVR200-3-C-D, LVS200-3-C-D	1325	2170	580	410	LVR200-3-2C, LVS200-3-2C	1325	2170	580	410
LVR200-3-D, LVS200-3-D	1325	2170	580	410	LVR200-3-C, LVS200-3-C	1325	2170	580	410
LVR200-3, LVS200-3	1325	2220	580	410	LVR200-4-2D, LVS200-4-2D	1519	2414	580	410
LVR200-4-2C, LVS200-4-2C	1519	2619	645	530	LVR200-4-C, LVS200-4-C	1519	2619	645	530
LVR200-4, LVS200-4	1519	2619	645	530					

## 8. Установка насоса.



**Установку и подключение насоса должен производить квалифицированный специалист. Прежде чем подключить насос к электросети, убедитесь, что напряжение и частота для данной модели, указанные в табличке на корпусе насоса, соответствуют параметрам подключаемой электросети (220В/50Гц или 380В/50Гц). Источник питания, к которому подключается насос, должен иметь заземление и УЗО! Помните, что мороз может повредить насос и трубопроводы!**

1. Перед установкой насоса проверьте состояние его кабеля электропитания и частей корпуса на отсутствие механических повреждений! Насос должен быть установлен на ровном горизонтальном основании, в сухом, хорошо проветриваемом, защищенном от воздействия дождя, снега, мороза, прямых солнечных лучей помещении, но может быть установлен и на улице, при условии, что имеется необходимая защита от солнца, дождя и мороза. Максимальная температура окружающего воздуха, при которой разрешена эксплуатация насоса +35°C.
2. Мотор насоса оснащён рым-болтами. **Внимание!** Не используйте рым-болты для переноса насоса. Перемещайте его только с помощью подходящего ремня, обвязанного вокруг суппорта насоса (смотрите рисунок ниже).



3. Насос имеет опорную пластину с отверстиями для его крепления к основанию при помощи болтов. Необходимо надежно зафиксировать насос при установке! Если насос находится слишком далеко от источника питания и необходимо использовать удлинитель для его подключения, сечение провода удлинителя должно соответствовать мощности подключаемого насоса и увеличиваться с увеличением его длины, иначе насос не сможет работать нормально из-за значительного падения напряжения в удлинителе. **Сечение удлинителя должен подбирать квалифицированный специалист!** Если удлинитель используется вне помещения, провод удлинителя должен быть с резиновой изоляцией.

4. Заземление насоса должно осуществляться стальным проводом без изоляции диаметром не менее 6 мм. Один конец провода необходимо присоединить к насосу с помощью заземляющего винта, а другой конец провода - присоединить к заземлителю.

В качестве заземлителей могут быть использованы:

а. Вертикально забитые в землю стальные трубы (с толщиной стенок не менее 3,5 мм), стержни, стальные ленты (с толщиной не менее 4 мм или размером поперечного сечения не менее 48 мм); б. Металлические трубы артезианских колодцев; в. Металлические трубы зданий и сооружений, исключая газопроводные трубы, трубы отопительной и водопроводной систем; г. Проволока диаметром не менее 6 мм; Расстояние от заземлителей до фундаментов зданий и сооружений должно быть не менее 1,5 м. Верхнюю кромку труб и заземлителей из стальных лент необходимо закапывать на глубину не менее 0,6 м. Заземляющий провод должен быть надежно присоединен к заземлителю.

5. Для обеспечения эффективной работы насоса входной трубопровод должен быть как можно короче, герметичен и надежно зафиксирован. В качестве входного трубопровода запрещается использовать эластичный шланг, чтобы избежать его деформации и блокирования подачи воды. Оптимальным материалом для входного трубопровода является труба из нержавеющей стали, меди или пластика.

6. Если насос будет использоваться для перекачивания жидкости из водоемов, то на входном трубопроводе необходимо установить фильтр (1) и обратный клапан (2) (смотрите раздел 7.1). Обратный клапан необходимо располагать вертикально на расстоянии не менее 30 см от дна для предотвращения всасывания донных отложений, песка и глины, а также для предотвращения гидравлического удара при внезапной остановке мотора насоса. **Внимание!** Всегда следите за падением уровня воды во время работы насоса, обратный клапан на входном трубопроводе всегда должен находиться ниже поверхности воды.

7. На входной и выходной трубопроводы необходимо установить запорные задвижки, а на выходной трубопровод - манометр.

8. Крепежные соединения входного трубопровода должны быть герметичны, трубопровод должен иметь как можно меньше соединений коленчатого типа!

При наличии более двух соединений коленчатого типа всасывание воды будет затруднено или невозможно. **Внимание!** Каждое коленчатое соединение во входном или выходном трубопроводе, уменьшает высоту подъема и высоту всасывания насоса примерно на 1 м.

9. Диаметр входного трубопровода должен быть больше или равным диаметру входного отверстия насоса, чтобы избежать гидравлических потерь, уменьшающих его производительность.

10. Обращайте внимание на падение уровня воды во время использования насоса!

11. Если длина входного трубопровода превышает 10м, или высота превышает 4м, то его диаметр должен быть больше диаметра входного отверстия насоса.

12. Убедитесь, что во время установки трубопроводов корпус насоса не нагружается их весом! **Внимание!** Обращайте внимание на герметичность всех соединений во входном и выходном трубопроводах - даже небольшой подсос воздуха или течь во входном трубопроводе резко сокращает производительность и высоту всасывания насоса, в выходном — производительность и высоту подъема.

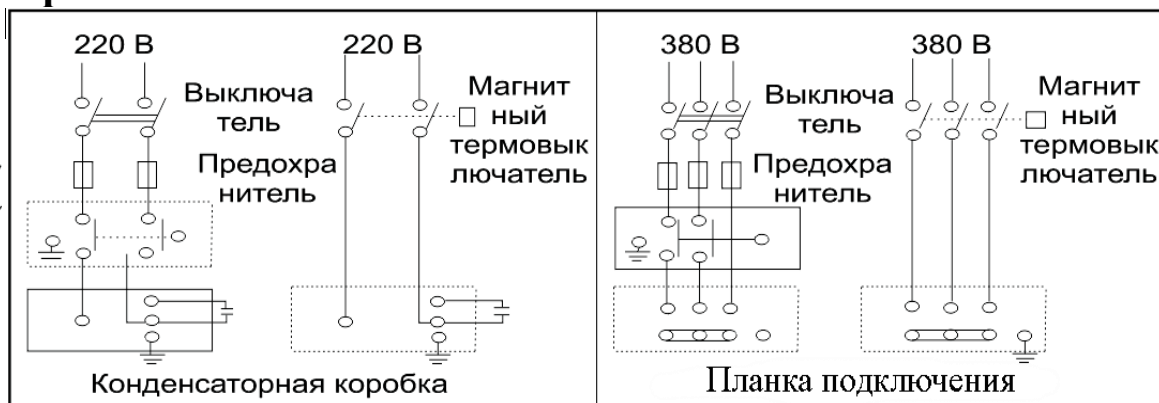
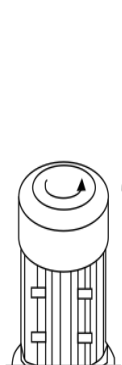
13. Регулярно очищайте фильтр и обратный клапан!

### 8.1. Схема электрического подключения насоса.



**Внимание!** Не открывайте конденсаторную коробку, пока штепсель кабеля питания насоса не отсоединен от розетки сети электропитания. Насосы с трехфазным мотором (380В) мощностью до 4000 Вт имеют способ электрического соединения методом «звезда» (Y). Насосы с трехфазным мотором (380В) мощностью более 4000 Вт имеют способ электрического соединения методом «треугольник» (Δ). Неправильное подключение электромотора к электросети вызовет его негарантийную поломку!

**Проверка направления вращения ротора (только для трехфазных моторов):** проверьте направление вращения ротора. Направление вращения ротора насоса в моделях с трехфазным мотором должно соответствовать стрелке, нанесенной на крышке вентилятора охлаждения (смотрите рисунок ниже). Если ротор насоса вращается в противоположную сторону, поменяйте две фазы местами.



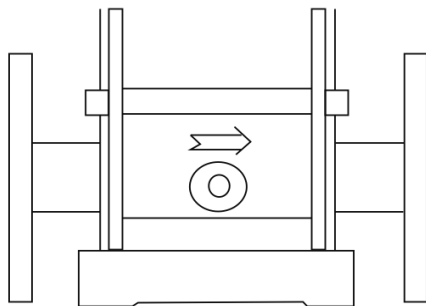
**Внимание!** Указанные в схеме устройства защиты мотора насоса (предохранитель (автомат) и магнитный термовыключатель) не входят в комплект с насосом. Также Вы можете повернуть моторную часть насоса на 180° и 270° для удобства электрического подключения насоса к сети электропитания. Для этого Вам необходимо выполнить следующую последовательность действий: 1. Слегка открутите винты на фланцевой муфте; 2. Поверните моторную часть насоса в требуемое положение; 3. Надежно зафиксируйте моторную часть насоса, надежно закрутив винты на фланцевой муфте.

### 9. Ввод в эксплуатацию и техническое обслуживание.



**Не прикасайтесь к корпусу работающего насоса, это может привести к ожогу или удару электрическим током. Любое техническое обслуживание насоса или трубопровода разрешено проводить только после отключения насоса от электропитания! Не включайте насос, прежде чем насосная камера не заполнена водой! Не прикасайтесь к насосу, если не прошло более 5 минут после его выключения.**

1. Перед использованием насоса необходимо убедиться в правильности его установки. Насос должен быть установлен на ровной устойчивой горизонтальной поверхности и надежно зафиксирован. Убедитесь, что направление потока перекачиваемой жидкости совпадает со стрелкой, нанесенной на корпусе насоса (смотрите рисунок ниже).



2. **Перед первым запуском** необходимо заполнить насосную камеру насоса водой. Для этого откройте вентиль на входном трубопроводе и закройте вентиль на выходном трубопроводе (смотрите рисунок 1 ниже). Затем открутите пробку заливного отверстия и залейте в насосную камеру воду (смотрите рисунок 2 ниже).

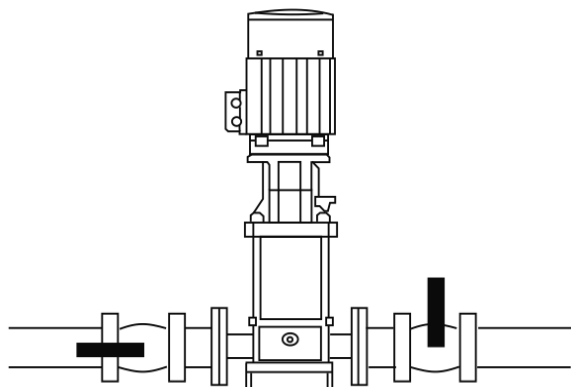


Рисунок 1

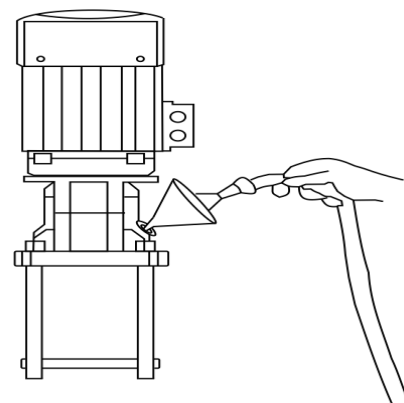


Рисунок 2

После этого плотно закрутите пробку заливного отверстия. Также убедитесь в наличие воды во входном трубопроводе. Если вода сливается из насосной камеры и входного трубопровода произвольно, необходимо заменить или очистить от загрязнений обратный клапан, который потерял герметичность. **Внимание! Не включайте насос прежде, чем насосная камера не заполнена водой! Допускается пробное включение насоса с незаполненной водой насосной камерой длительностью не более 10 секунд. Запрещено включать насос более чем на 10 секунд без предварительного заполнения насосной камеры водой! Это приведет к быстрому износу сальников, потере ими герметичности. Сальник насоса является быстроизнашивающейся деталью, особенно если насос иногда работает без воды. При появлении течи из сальника необходимо немедленно заменить сальник! Если не произвести замену сальника немедленно, вода затечет в статор насоса, что приведет к его негарантийной поломке. Признаками негерметичности сальника являются: течь из насоса, срабатывание УЗО в цепи питания насоса, появление шума подшипников.**

3. Перед включением насоса открутите клапан выпуска воздуха, откройте вентиль на входном трубопроводе и подключите насос к сети электропитания (смотрите рисунок 3 ниже). Таким образом, Вы сможете удалить присутствующий воздух из системы.

4. Постепенно открывая задвижку на выходном трубопроводе, отрегулируйте поток воды в соответствии с необходимым Вам, руководствуясь показаниями манометра (смотрите рисунок 4 ниже).

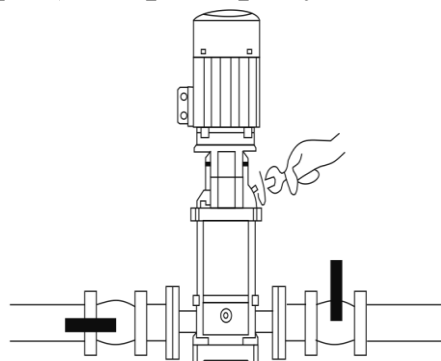


Рисунок 3

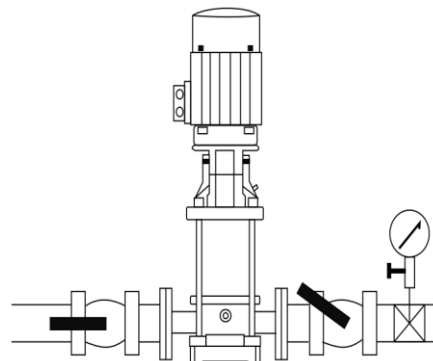


Рисунок 4

В случае, если после запуска насоса вода не поступает больше 3-х минут, выключите насос, повторно наберите воду в насосную камеру и снова включите. Устраните причину отсутствия поступления воды, в случае повторения проблемы.

5. После завершения всех вышеописанных процедур закрутите клапан выпуска воздуха (смотрите рисунок 5 ниже).

6. Пробка сливного отверстия оснащена клапаном сброса избыточного давления. При достижении в системе давления равного 6 бар, происходит автоматическое срабатывания этого клапана, что позволяет сбросить избыточное давление в системе и избежать повреждения насоса и системы (смотрите рисунок 6 ниже).

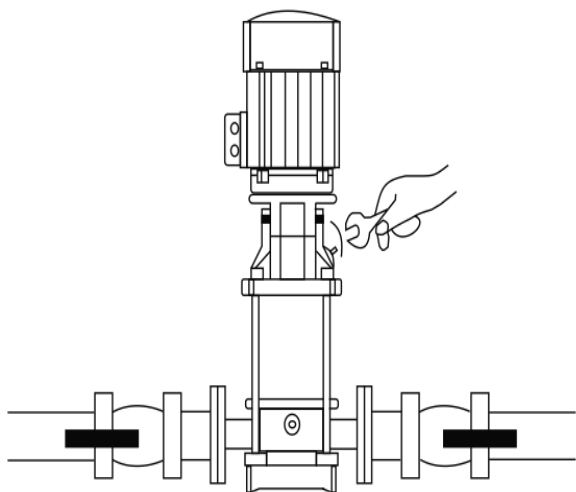


Рисунок 5

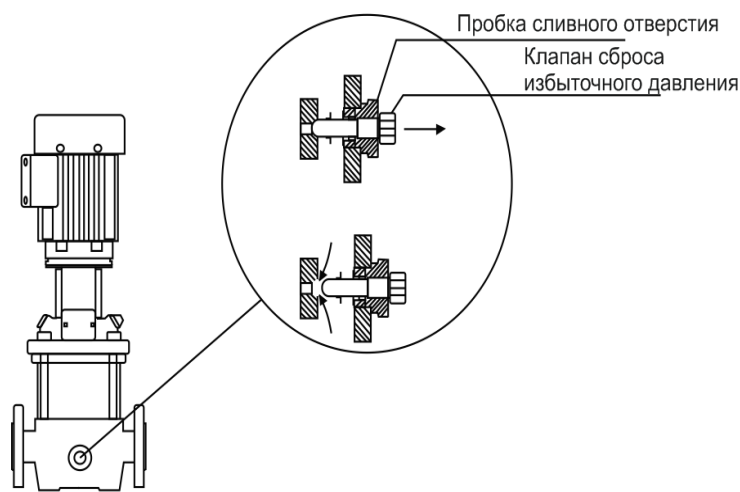


Рисунок 6

7. Во избежание «размораживания» деталей корпуса насоса в осенне-зимний период, если насос установлен в неотапливаемом помещении или долго не будет эксплуатироваться, открутите пробку сливного отверстия и полностью слейте воду из насосной камеры, а затем из трубопроводов. После этого плотно закрутите пробку сливного отверстия. Перед следующим запуском насоса, прежде чем включить его, открутите пробку заливного отверстия, наполните насосную камеру водой и плотно закрутите пробку. После этого насос можно использовать. **Внимание! Если температура окружающей среды опускается ниже +4°C, необходимо принять соответствующие меры для защиты насоса и трубопроводов от замерзания воды в них.**

8. После 1000 часов работы необходимо проверить состояние быстро изнашиваемых частей насоса, таких как: подшипники, сальник, крыльчатка (-и), прокладки и т. д. В случае необходимости замените изношенные части в специализированном сервисе.

9. Избегайте попадания осадков на насос. Это приведет к его поломке.

10. Если Вы не будете использовать насос в течение длительного времени, воду с насоса необходимо сливать. Прежде чем поместить насос на хранение в хорошо проветриваемое сухое помещение, корпус насоса желательно почистить и покрыть противокоррозионным средством, например, машинным маслом.

11. **ЗАПРЕЩАЕТСЯ:** 1) эксплуатировать насос при возникновении во время его работы хотя бы одной из следующих неисправностей: повреждение кабеля электропитания; появление запаха и/или дыма, характерного для горячей изоляции; высокий уровень шума при работе; появление трещин в корпусных деталях; 2) эксплуатировать изделие внутри резервуаров и в помещениях с взрывоопасными и легковоспламеняющимися веществами; 3) подключать насос с неисправным мотором к электросети; 4) производить ремонт насоса самостоятельно в гарантийный период.

### 10. Меры предосторожности.

1. Для правильной и безопасной эксплуатации насоса внимательно прочтите данное руководство по эксплуатации и строго придерживайтесь его требований.

2. Эксплуатировать насос разрешается только в соответствии с назначением, указанным в руководстве по эксплуатации.

3. Запрещено изменять конструкцию насоса.
4. Не рекомендуется эксплуатировать насос на высоте, превышающей 1000 м над уровнем моря.
5. При эксплуатации насоса необходимо соблюдать все требования безопасности, указанные в данном руководстве по эксплуатации, не подвергать его ударам, перегрузкам, воздействию пыли, атмосферных осадков и прямых солнечных лучей.
6. Запрещается перемещать насос за шнур электропитания.
7. Не допускайте натягивания, перекручивания и попадания под различные грузы шнура питания, а также его соприкосновения с острыми, горячими и масляными поверхностями.
8. Храните насос в недоступном для детей месте.
9. Не включайте насос более, чем на 10 секунд, если насосная камера не заполнена водой. **Внимание! Работа насоса без воды свыше допустимого времени может привести к преждевременному износу сальников насоса!**
10. Запрещено купаться вблизи работающего насоса!
11. Все работы с насосом необходимо производить при выключенном электропитании.
12. **Во избежание несчастного случая строго запрещается прикасаться к включенному в электросеть насосу!**
13. Не допускайте попадания воды на насос, а также полного погружения насоса в воду!
14. Питание насоса должно осуществляться от сети переменного тока напряжением 220В, 50 Гц или 380В, 50 Гц (смотрите табличку на корпусе насоса).
15. Однофазные насосы имеют встроенную в обмотку статора защиту, защищающую мотор от перегрева, высокого тока и напряжения. Нормальная работа насоса исключает срабатывание защиты. **Если мотор насоса перегрелся, и сработала установленная в его статоре защита (термозащита), немедленно отключите насос от источника электроэнергии и устраните причину, вызвавшую перегрев насоса.** Признаками перегрева мотора насоса являются: падение производительности, нехарактерный шум, запах горячей изоляции. В случае несвоевременного устранения причин, вызывающих перегрев, мотор насоса выйдет из строя. **Внимание!** Срабатывание встроенной в статор насоса термозащиты сигнализирует о неправильной эксплуатации насоса, которая вызывает перегрев мотора и существенно сокращает срок его службы. **Устраните причины, вызывающие перегрев мотора насоса, сразу после срабатывания термозащиты! Поломки насоса, вызванные перегревом мотора, не являются гарантийными!**
16. **Запрещается:**
  - обслуживание и ремонт подключенного к электросети насоса;
  - включать насос в электросеть без заземления и УЗО;



- изменять схему включения насоса в сеть;
- эксплуатировать насос без защитных кожухов деталей, находящихся под напряжением;
- проверять на ощупь нагрев мотора работающего насоса;
- прикасаться рукой к винту заземления работающего насоса;
- эксплуатировать насос внутри котлов, резервуаров, в помещениях с легковоспламеняющимися и взрывоопасными веществами;
- перекачивать легковоспламеняющиеся, взрывчатые, агрессивные жидкости, соленую воду;
- подключать насос с неисправным мотором в электросеть;
- разбирать мотор насоса с целью устранения неисправностей (в гарантийный период);
- эксплуатировать насос при возникновении во время его работы хотя бы одной из следующих неисправностей: 1) повреждение шнура электропитания, 2) появление дыма и/или запаха гари, 3) поломка или появление трещин в корпусных деталях.


**17. Насос необходимо эксплуатировать в строгом соответствии с предназначением и расчетными номинальными параметрами!**

**18. Производитель не несет ответственность за несчастный случай или повреждение насоса, вызванные его неправильной эксплуатацией или несоблюдением описанных в данном руководстве требований.**

### **11. Хранение.**

Если Вы не будете использовать насос в течение длительного времени, воду из него необходимо полностью слить. Храните насос в хорошо проветриваемом, сухом, защищенном от мороза, влаги и прямых солнечных лучей помещении при температуре от 0°C до +35°C. Избегайте попадания воды на внешние детали насоса. Это приведет к его поломке.

### **12. Возможные неисправности и способы их устранения.**

 <b>Все работы с насосом производите после его отключения от сети электропитания!</b>		
<b>Возможная неисправность</b>	<b>Причина</b>	<b>Устранение неисправности</b>
Насос не работает.	Плохое соединение с сетью электропитания.	Почините контакты.
	Плохой контакт в клеммной панели насоса.	Проверьте контакты и затяните клеммы питания.
	Сгорел пусковой конденсатор (только для моделей с однофазным мотором).	Замените пусковым конденсатором того же типа (обратитесь в гарантийную мастерскую).
	Заклинил подшипник.	Замените подшипник (обратитесь в гарантийную

		мастерскую).
	Заклинила крыльчатка.	Осторожно проверните вал насоса при помощи вентилятора. Если вал не проворачивается – разберите насосную камеру насоса и удалите засор.
	Обмотка статора перегорела.	Замените обмотку (обратитесь в гарантийную мастерскую).
Насос работает, но не поступает вода.	Насосная камера не заполнена водой.	Заполните насосную камеру водой.
	Повреждена крыльчатка.	Замените крыльчатку (обратитесь в гарантийную мастерскую).
	Течь во входном или выходном трубопроводе.	Проверьте герметичность стыков трубопроводов.
	Высота подъема жидкости выше максимальной для данной модели насоса.	Уменьшите высоту подъема жидкости до номинальной.
	В трубопроводе или в насосной камере замерзла вода.	Начните использовать насос после того, как растает лед.
Недостаточное давление или производительность.	Входной или выходной трубопровод слишком длинный, имеет много изгибов или неправильно выбран диаметр его диаметр.	Используйте трубопровод с необходимым диаметром и структурой, укоротите входной или выходной трубопровод.
	Входной трубопровод, фильтр или насосная камера засорены.	Устраните засор.
Насос вибрирует, при работе имеется нехарактерный шум.	Насос не прикреплен к основанию.	Затяните болты крепления.
	В трубопроводе и/или насосной камере есть инородные предметы.	Проверьте и очистите трубопровод и/или насосную камеру.
	Основание недостаточно устойчиво.	Закрепите насос на устойчивом основании.
Насос работает с перебоями, перегревается или обмотка	Насос находится в режиме перегрузки долгое время.	Отрегулируйте высоту подъема и производительность в соответствии с расчетными оптимальными параметрами

статора перегревается и перегорает.		<b>насоса. Насос должен работать в номинальном режиме!</b>
	Засорена крыльчатка, и/или насосная камера, трубопровод, обратный клапан или фильтр.	Очистите систему от засоров.
	Неправильное заземление, разрыв в питающем кабеле. Напряжение не соответствует стандарту.	Найдите и устраните причину, вызывающую нестабильную работу насоса. Используйте стабилизатор напряжения.
Течь сальника.	Сальник поврежден или изношен.	Замените сальник.
Необычный шум при работе насоса.	Шум от подшипника, вызванный его износом.	Замените подшипник.
	Засорена крыльчатка.	Устраните засор.
	Превышена расчетная высота подъема и /или производительность.	Установите величины, указанные в таблице с характеристиками для данной модели насоса.
Срабатывает встроенная термозащита (только для однофазных насосов).	Перегрев мотора.	Устраните причину, вызвавшую перегрев.

### 13. Гарантийные обязательства.

- Гарантийный срок хранения – 12 месяцев.
- Гарантийный срок эксплуатации – 24 месяца с даты продажи, но при отсутствии на паспорте штампа с указанием даты продажи, гарантийный срок исчисляется с даты изготовления (окончательный срок гарантии устанавливается непосредственно продавцом, но не может превышать 24 месяца). Претензии не принимаются во всех случаях, указанных в гарантийном талоне, при отсутствии даты продажи и штампа магазина (росписи продавца) в данном руководстве по эксплуатации, отсутствии гарантийного талона.
- Гарантийные обязательства не распространяются на неисправности изделия, возникшие в результате: 1) несоблюдения пользователем предписаний данного руководства по эксплуатации, механического повреждения, вызванного внешним ударным или любым иным воздействием, использования изделия не по назначению; 2) стихийного бедствия, действия непреодолимой силы (пожар, несчастный случай, наводнение, удар молнии и др.), неблагоприятных атмосферных и иных внешних воздействий на изделие,

например, таких как: перегрев, размораживание, агрессивные среды и т.д.; 3) использования некачественных расходных материалов и запчастей, наличия внутри изделия посторонних предметов; 4) вскрытия мотора или ремонта вне уполномоченного сервисного центра, к безусловным признакам которых относятся: сорванные гарантийные пломбы, заломы на шлицевых частях крепежных винтов, частей корпуса и т.п., модификация изделия; 5) на принадлежности, запчасти, вышедшие из строя вследствие нормального износа, и расходные материалы, такие как: уплотнительные прокладки, сальники, крыльчатка(-и) и т. д. Гарантийный ремонт не производится, если деталь, которая подлежит замене, является быстроизнашивающейся!; 6) ненадлежащего обращения при эксплуатации, хранении и обслуживании (наличие ржавчины и минеральных отложений, засоры, забивание внутренних и внешних полостей изделия песком, грязью и т.д.).

Изготовитель обязуется в течение гарантийного срока эксплуатации безвозмездно исправлять дефекты продукции или заменять ее, если дефекты не возникли вследствие нарушения покупателем правил пользования продукцией или правил ее хранения. Гарантийный ремонт (безвозмездное устранение недостатков/поломки) изделия производится по предъявлении гарантийного талона, а послегарантийный – платно, в специализированных ремонтных мастерских. Изготовитель не принимает претензии на некомплектность и механические повреждения изделия после его продажи.

**Продавец:**

Дата продажи \_\_\_\_\_

Срок действия гарантии \_\_\_\_\_

Предприятие торговли (продавец) \_\_\_\_\_

Место для печати (росписи) \_\_\_\_\_

Покупатель: \_\_\_\_\_

С условиями и сроком гарантии, предложенными продавцом и указанными в гарантийном талоне, согласен. Изделие проверено и является исправным на момент покупки, изделие получено в полном комплекте, претензий к внешнему виду не имею.

(Место для росписи покупателя) \_\_\_\_\_

Приобретенное изделие Вы можете обменять или сдать на гарантийный ремонт на месте покупки, после чего продавец отправит его в ближайший сервисный центр.

Производитель: LEO GROUP PUMP (ZHEJIANG) CO., LTD [www.leogroup.cn](http://www.leogroup.cn)

**63. Изготовлено в КНР.**

Дата производства:

Date of production:

**Наша компания также рада предложить Вам широкий ассортимент  
других видов насосов:**



**Вихревые насосы**



**Самовсасывающие  
струйные насосы**



**Центробежные насосы**



**Одноступенчатые  
центробежные насосы**



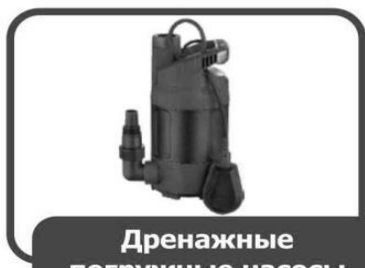
**Насосы с бензиновым  
двигателем**



**Канализационная  
насосная станция**



**Насосы для бассейнов**



**Дренажные  
погружные насосы**



**Садовые струйные  
насосы**



**Погружные насосы**



**Глубинные  
погружные насосы**



**Стандартные  
центробежные насосы**



**Горизонтальные  
многоступенчатые  
насосы из  
нержавеющей стали**



**Вертикальные  
многоступенчатые  
центробежные насосы**



**Циркуляционные  
насосы**



**Эксклюзивные  
модели насосов  
«БЦ-1», «БЦ-2»**



**Насосное  
оборудование**