



Руководство по эксплуатации автоматизированных многоступенчатых насосных станций с частотным блоком управления мотором насоса моделей ВР-ЕСН4-50, ВР-ЕСН4-60, ВР-ЕСН10-50, ВР-ЕСН15-40 и ВР-ЕСН20-40.

**Благодарим Вас за покупку изделия нашей марки!
Мы гарантируем Вам высокое качество и долгий срок службы
нашего изделия.**

Приобретенное Вами изделие может иметь несущественные отличия от указанных в руководстве по эксплуатации, не ухудшающие технические данные изделия.



ВР-ЕСН4-50, ВР-ЕСН4-60, ВР-ЕСН10-50, ВР-ЕСН15-40, ВР-ЕСН20-40

Содержание.

1. Введение.	Стр.3
2. Комплектация.	Стр.3
3. Технические характеристики.	Стр.4
4. Графики гидравлической производительности	Стр. 5-6

автоматизированных многоступенчатых насосных станций.	
5. Схема устройства автоматизированных многоступенчатых насосных станций.	Стр.7-10
6. Схема установки автоматизированных многоступенчатых насосных станций.	Стр. 11-18
7. Эксплуатация автоматизированных многоступенчатых насосных станций и режимы работы ее дисплея.	Стр.18-51
8. Техническое обслуживание.	Стр. 51
9. Меры предосторожности.	Стр. 51-52
10. Хранение.	Стр. 52
11. Возможные неисправности и способы их устранения.	Стр. 52-61
12. Гарантийные обязательства.	Стр. 62

ЛЕО– это новейшие разработки, высокое качество, надёжность и внимательное отношение к нашим покупателям. Надеемся, что Вам понравится наша техника, и в дальнейшем Вы будете выбирать изделия нашей компании!

Наша компания уделяет особое внимание безопасности реализуемой продукции. Заботясь о покупателях, мы стремимся сочетать высокое качество и абсолютную безопасность используемых при производстве материалов. Пожалуйста, обратите Ваше внимание на то, что эффективная и безопасная работа, также надлежащее техническое обслуживание возможно только после внимательного изучения Вами данного «Руководства по эксплуатации». При покупке, рекомендуем Вам проверить комплектность поставки и отсутствие возможных повреждений, возникших при транспортировке или хранении изделия на складе продавца. Изображенные или указанные в данной инструкции принадлежности не в обязательном порядке могут входить в комплект поставки. Проверьте также наличие и заполнение гарантийного талона, дающего право на бесплатное устранение заводских дефектов в гарантийный период. **На гарантийном талоне обязательно должны присутствовать: дата продажи, индивидуальный номер изделия (при его наличии), печать (при её наличии) и разборчивая подпись продавца.**

1. Введение.

Предназначение:

Данные автоматизированные многоступенчатые насосные станции используются для перекачивания воды и других жидкостей с такими же физическими и химическими свойствами. Эти модели имеют частотный блок управления работой мотора насоса, компактную конструкцию с расположенным сверху расширительным баком, рабочую камеру, выполненную из нержавеющей стали, что значительно увеличивает их срок службы. Также данные насосные станции бесшумны в работе, просты в установке и эксплуатации, имеют защиту от сухого хода, потребляют значительно меньше электроэнергии в сравнении с обычными насосными станциями без частотного блока управления мотором.

2. Комплектация:

1. Насосная станция в сборе – 1 шт.
2. Руководство по эксплуатации – 1 шт. ВР ЕСН4-50
3. Гарантийный талон – 1 шт.

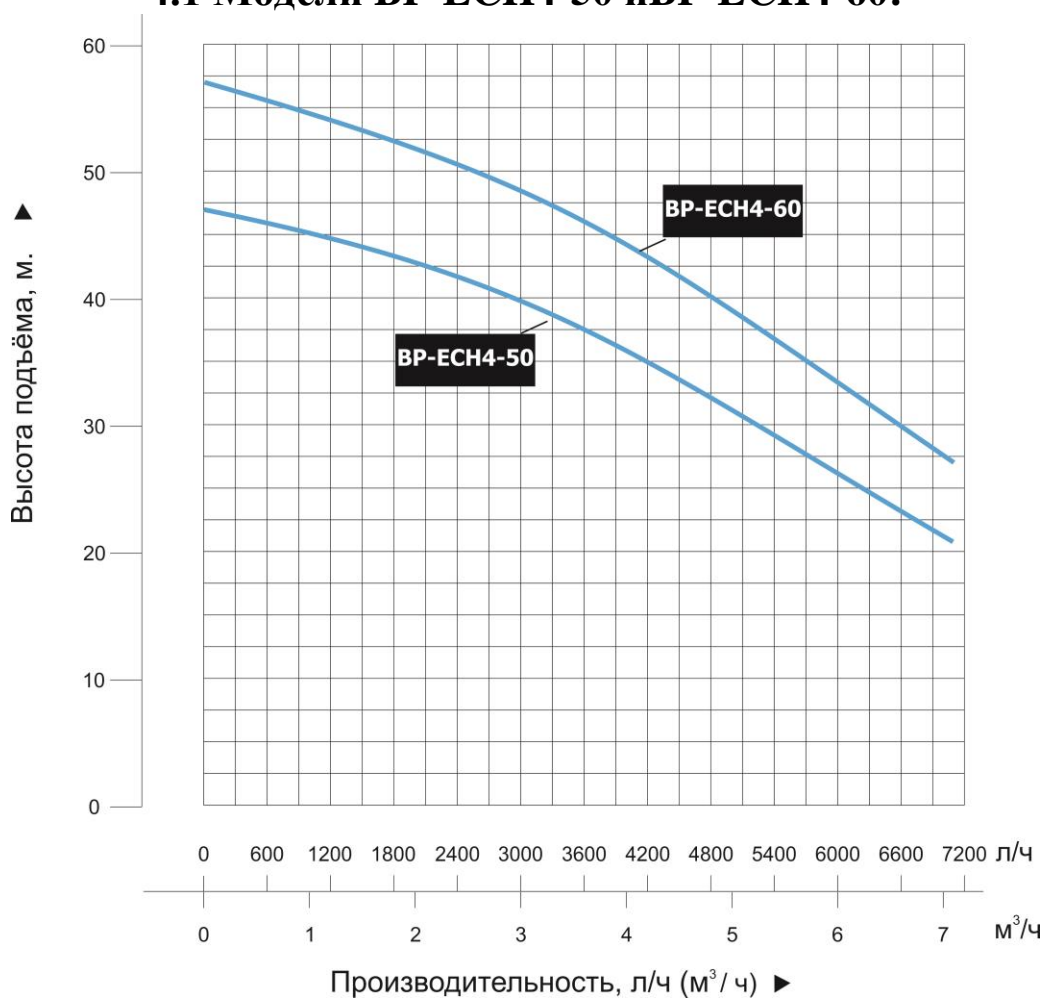
3. Технические характеристики

Параметры / Модель	Мощность, Вт	Макс. производительность, л/час	Макс. высота подъема, м	Макс. давление, бар	Макс. высота всасывания, м	Макс. размер нерастворимых частиц, мм	Процентное соотношение взвешенных частиц в воде не более, %	Диаметр входного/выходного отверстия, мм (дюйм)	Количество крыльчаток, шт.	Степень защиты	Макс. температура воды, °С	Параметры сети питания
BP-ECH4-50	1100	7100	47	10	8	0,2	0,1	32 (1¼)/25 (1)	5	IP55	85	380В/50Гц
BP-ECH4-60	1100	7100	57	10	8	0,2	0,1	32 (1¼)/25 (1)	6	IP55	85	380В/50Гц
BP-ECH10-50	2200	10000	50	10	8	0,2	0,1	40 (1½)/32 (1¼)	5	IP55	85	380В/50Гц
BP-ECH15-40	4000	21000	55	10	8	0,2	0,1	50 (2) / 50 (2)	4	IP55	85	380В/50Гц
BP-ECH20-40	4000	27600	56	10	8	0,2	0,1	50 (2) / 50 (2)	4	IP55	85	380В/50Гц

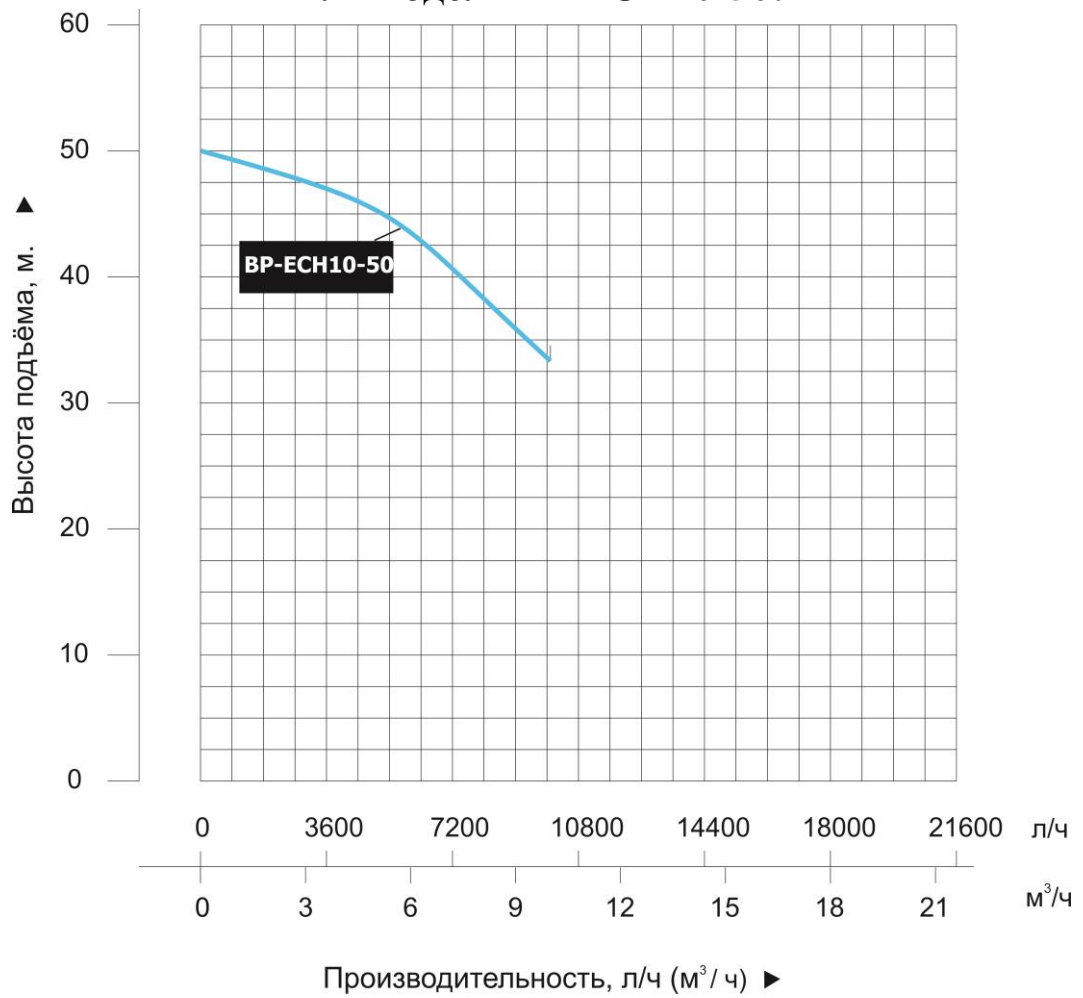
4. Графики гидравлической производительности автоматизированных многоступенчатых насосных станций. Внимание! Расчетным оптимальным параметрам работы насоса соответствует центральная область графика гидравлической производительности.

Эксплуатация насоса в режимах соответствующим краям графика может привести к перегреву мотора и не гарантийной поломке насоса.

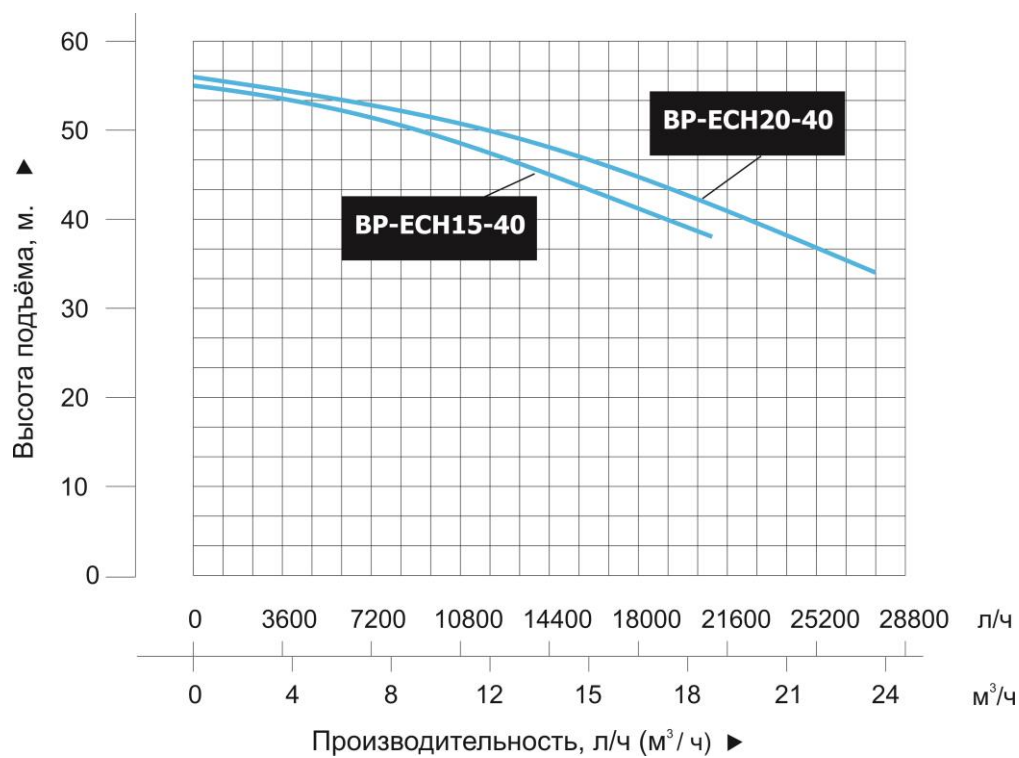
4.1 Модели ВР-ЕЧН4-50 и ВР-ЕЧН4-60:



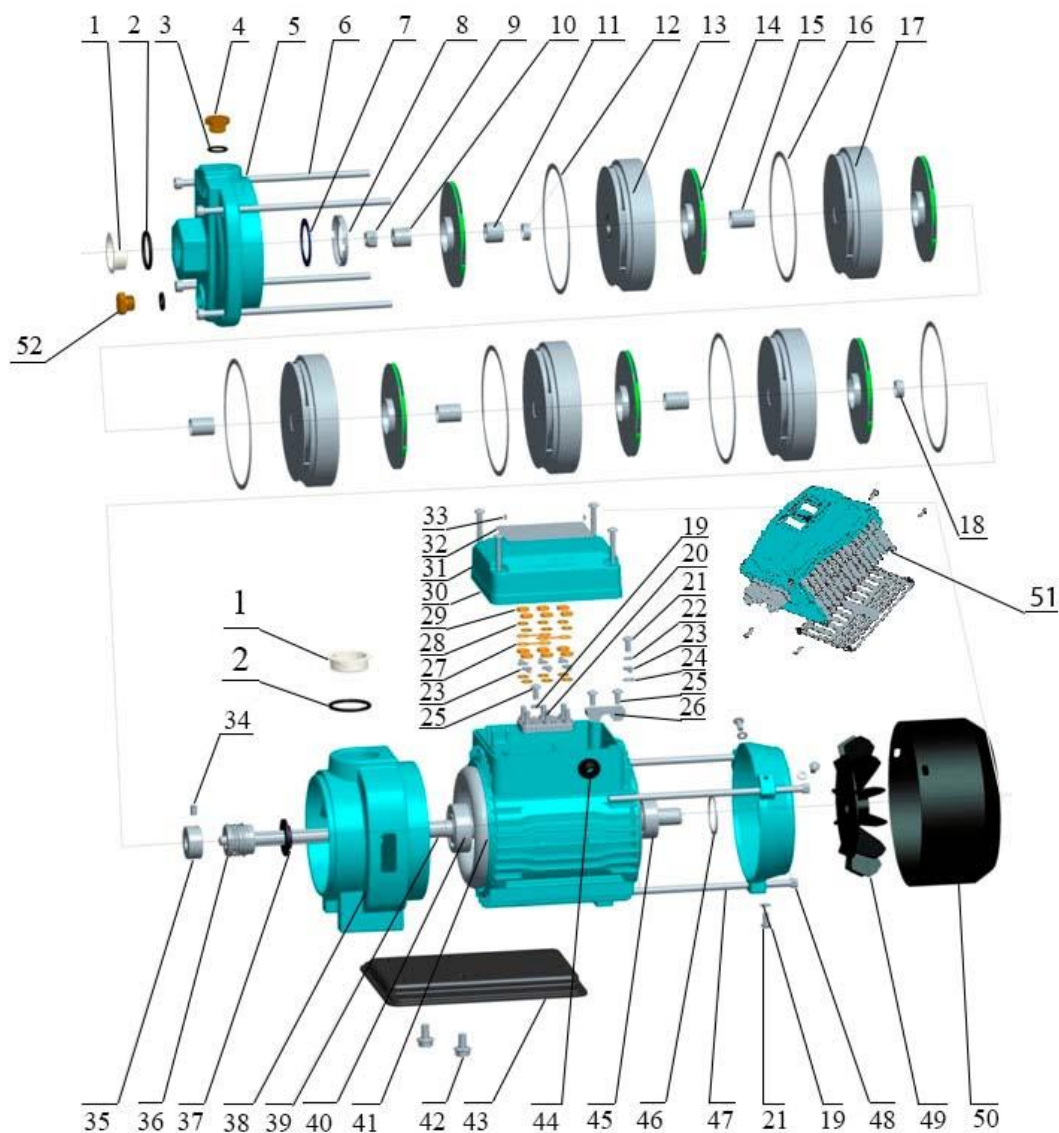
4.2 Модель ВР-ЕСН10-50:



4.3 Модели ВР-ЕСН15-40 и ВР-ЕСН20-40



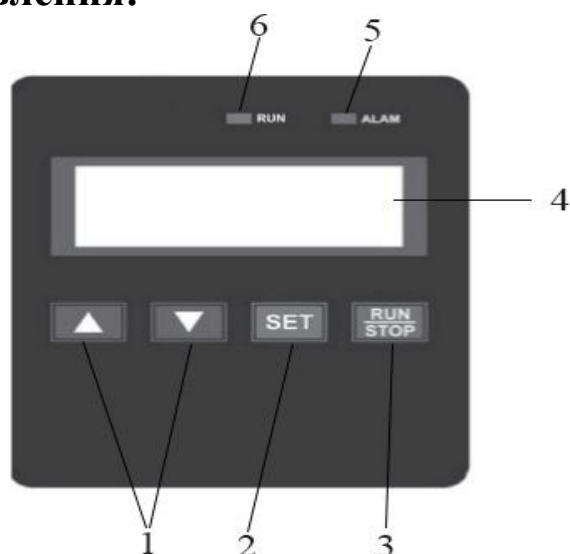
5. Схема устройства автоматизированных многоступенчатых насосных станций.



№	Наименование	№	Наименование
1.	Защитный колпачок.	27.	Соединительный элемент.
2.	О-образное кольцо.	28.	Шайба.
3.	О-образное кольцо.	29.	Гайка.
4.	Заливная пробка.	30.	Конденсаторная коробка.
5.	Передняя крышка насосной камеры.	31.	Болт.
6.	Винт с торцевой головкой.	32.	Заводская табличка.
7.	Упорное кольцо.	33.	Заклепка.
8.	Элемент фиксации упорного кольца.	34.	Винт с круглой головкой.
9.	Гайка.	35.	Установочная втулка.
10.	Подшипник.	36.	Торцевое уплотнение.

11.	Кольцо подшипника.	37.	Стопорное кольцо.
12.	Втулка вала.	38.	Передняя крышка мотора.
13.	Диффузор.	39.	Ротор.
14.	Крыльчатка.	40.	Подшипник.
15.	Втулка вала.	41.	Статор.
16.	Уплотнительная прокладка.	42.	Винт с торцевой головкой.
17.	Диффузор.	43.	Основание.
18.	Втулка вала.	44.	Уплотнитель провода.
19.	Прокладка.	45.	Подшипник.
20.	Клеммная коробка	46.	Волнистая пружинная шайба.
21.	Болт.	47.	Винт с шестигранной головкой.
22.	Шайба гровера.	48.	Задняя крышка мотора.
23.	Наконечник контакта провода.	49.	Вентилятор.
24.	Внешняя зубчатая шайба.	50.	Крышка вентилятора.
25.	Винт с круглой головкой.	51.	Частотный блок управления мотором.
26.	Элемент фиксации провода.	52.	Сливная пробка.

5.1. Панель управления:



№	Наименование	№	Наименование
---	--------------	---	--------------

1.	Кнопки навигации.	4.	Дисплей.
2.	Кнопка «SET» («Установка»).	5.	Индикатор ошибки («ALARM»).
3.	Кнопка «RUN/STOP» («Запуск/Остановка»).	6.	Индикатор работы, («RUN»).

Функциональные кнопки панели управления.

1. Используйте кнопки навигации ▲▼ для установки нужного Вам давления и производительности на выходе насосной станции. При отображении на дисплее панели управления параметров текущего режима работы насосной станции, при помощи кнопок управления, Вы можете изменить рабочую частоту тока и рабочие параметры насосной станции.

2. Нажмите кнопку «SET» (Установка), чтобы перейти из режима ввода параметров в режим отображения статуса работы насоса.

3. Кнопка «RUN/STOP» (Запуск/Остановка). При работе частотного блока управления мотором в режиме отображения статуса работы насоса и при отключенном режиме оповещения об ошибках нажмите эту кнопку, чтобы запустить или остановить насос. При работе частотного блока управления мотором в режиме отображения статуса работы насоса и при включенном режиме оповещения об ошибках (будут отображаться коды ошибок) нажмите данную кнопку, чтобы отключить режим оповещения об ошибках.

4. Нажмите одновременно обе кнопки ▲▼, чтобы изменить способ ввода данных. Эта операция позволит отобразить содержание пунктов меню и позволит выполнять перемещения между отображаемыми пунктами содержания (смотрите таблицы ниже).

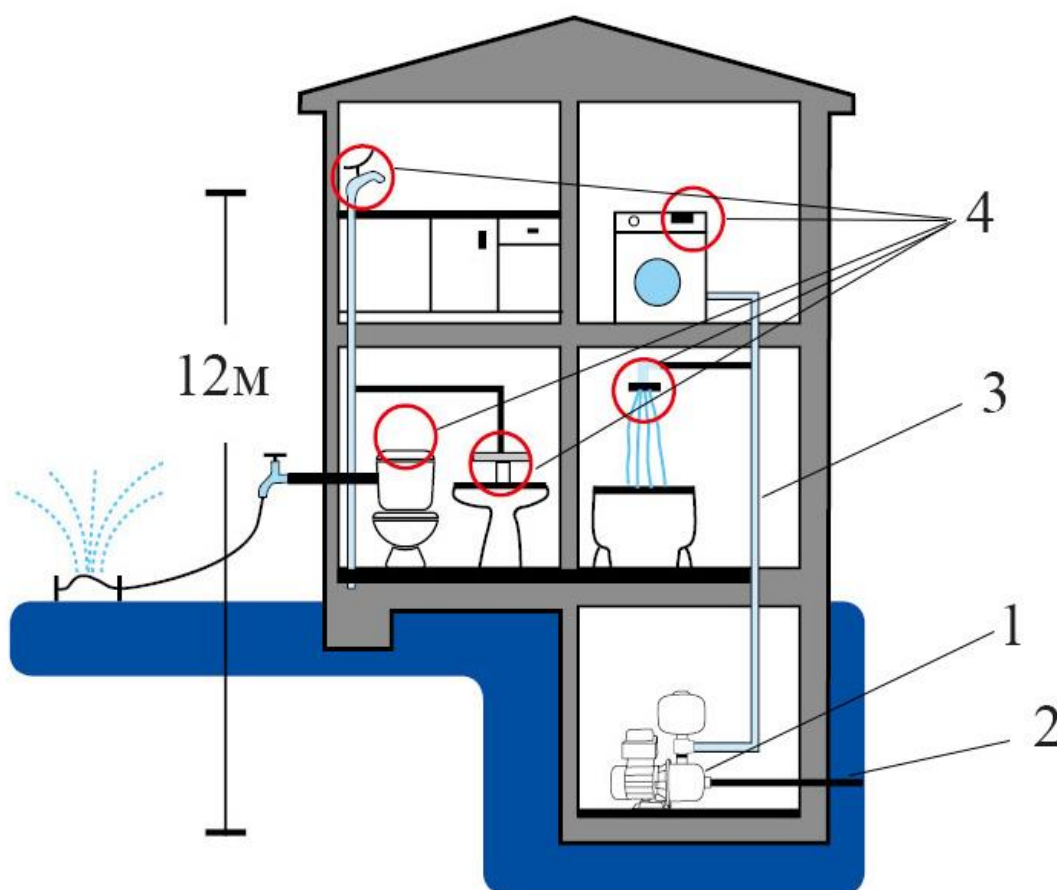
Световые индикаторы панели управления.

1. Световой индикатор (5) (смотри рисунок выше) предназначен для оповещения о виде выполняемых установок, а именно:

- Световой индикатор (5) горит постоянно – выполняются рабочие установки;
- Световой индикатор (5) мигает – насосная станция находится в спящем режиме;
- Световой индикатор (5) не горит – выполнение рабочих установок остановлено.

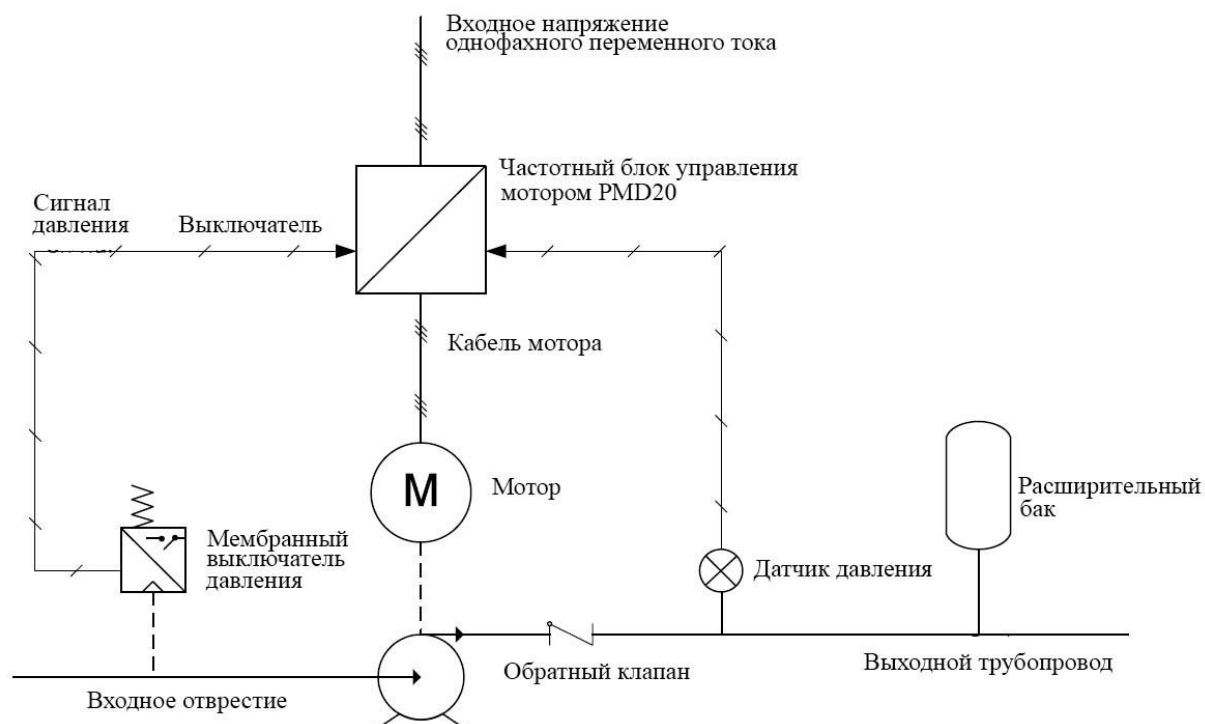
2. Световой индикатор (6) предназначен для оповещения о присутствии каких-либо ошибок в работе насосной станции. Если горит данный световой индикатор, то в работе изделия присутствуют какие-либо неполадки и сработало оповещения об ошибке/неполадке.

6. Схема установки.

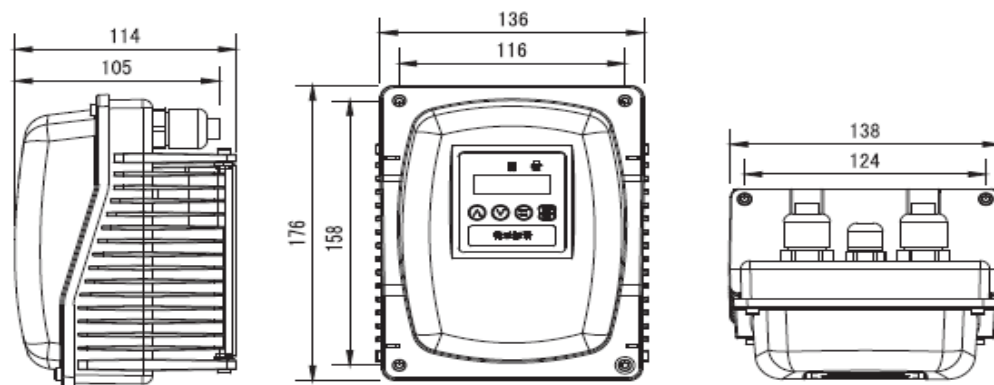


№	Наименование	№	Наименование
1.	Насосная станция.	3.	Выходной трубопровод.
2.	Входной трубопровод.	4.	Водоразборные точки.

6.1 Схема подключения насосной станции.

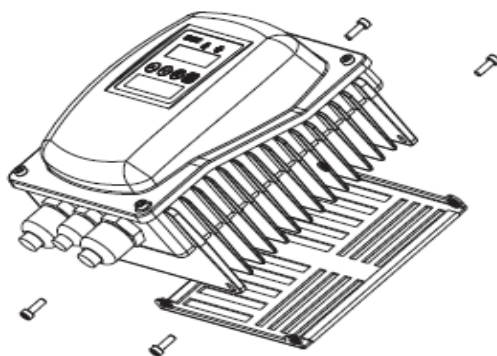


6.2 Габаритные размеры частотного блока управления мотором, мм:

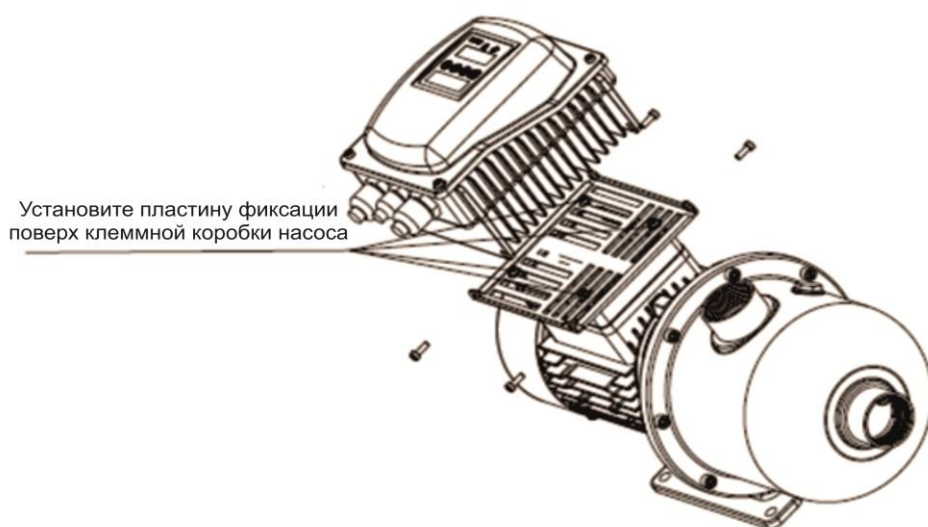


6.3 Способ установки частотного блока управления мотором:

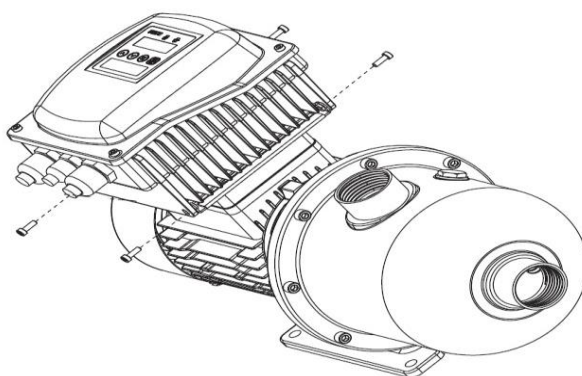
1. Снимите металлическую пластину фиксации с задней части частотного блока управления мотором (см. рисунок ниже).



2. Установите металлическую пластину фиксации поверх клеммной коробки насосной станции.

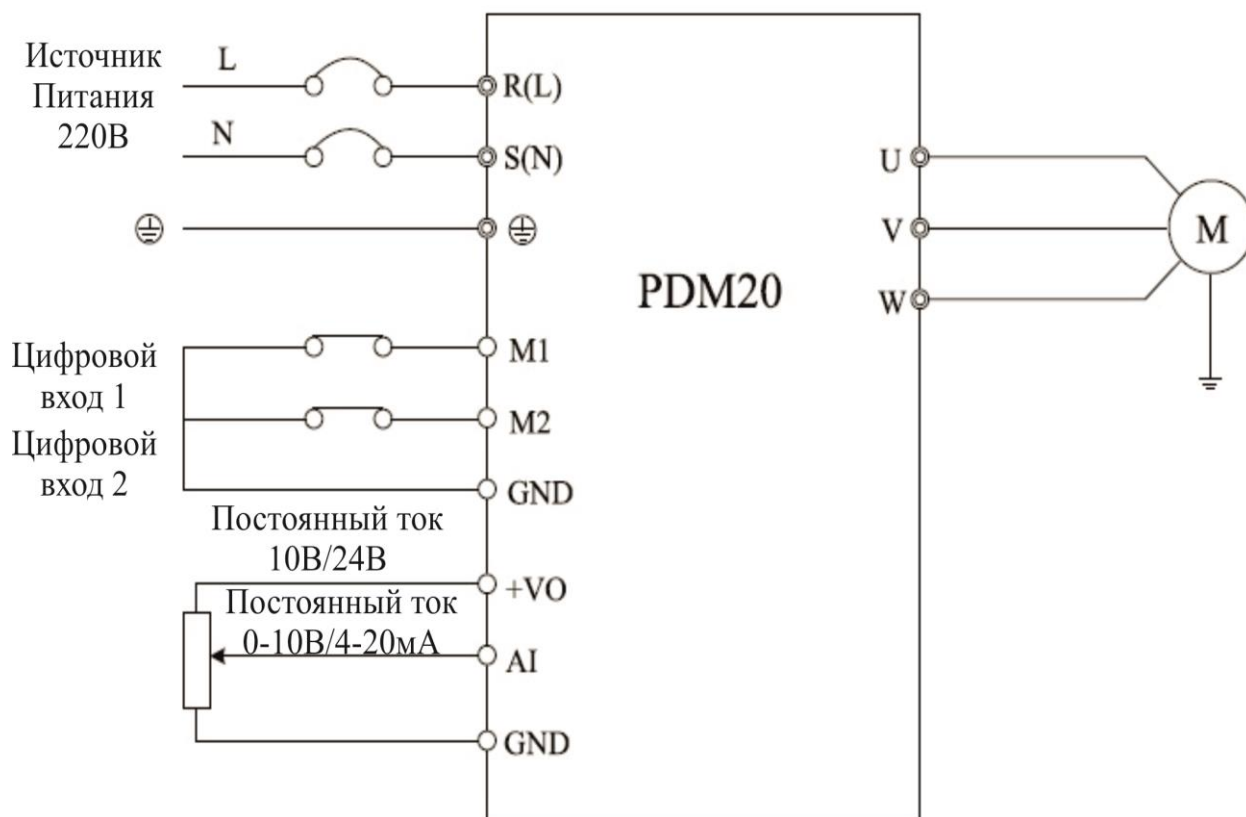


3. Закрепите частотный блок управления мотором на металлической пластине фиксации.





4. Закрутите винты фиксации частотного блока управления мотором.

6.3 Электрическое подключение.



Примечание:

Контакты, обозначенные символом «», относятся к подключениям силовой схемы.

Контакты, обозначенные значком символом «», относятся к подключениям контактов клемм частотного блока управления мотором.

Электрическое подключение датчиков.

Пояснения к электрической схеме:

- 10V/24V – вывод питания для подключения либо манометра, либо датчика передачи показаний давления;
- AI – терминал для ввода аналоговых сигналов напряжением 0-10V (имеет обратную связь по напряжению) или терминал для ввода сигналов силой тока 4 ~ 20mA (имеет обратную связь по силе тока);

GND – земля, напряжением 10В/24В.

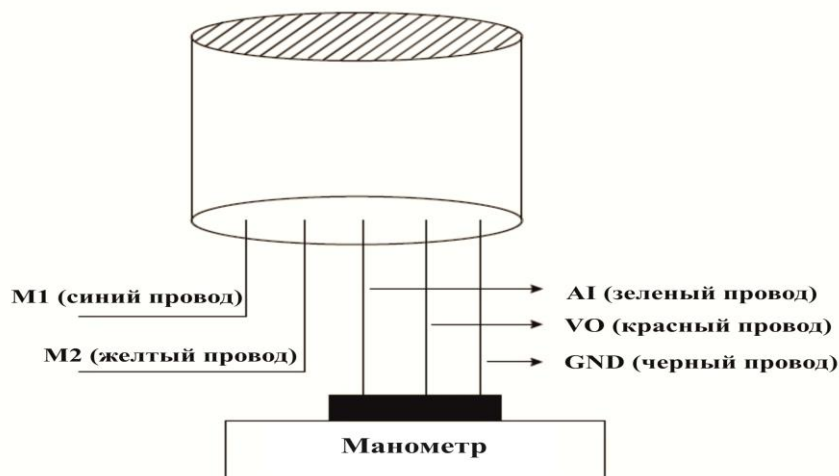
Таблица цветов подключаемых проводов (только для частотного блока управления модели PMD20-2SXXXLN).

Цвет провода.	Голубой	Желтый	Черный	Красный	Зеленый
Обозначение на схеме.	M1	M2	GND	10В/24В	AI

Принципиальная схема подключения.

К насосному оборудованию можно подключать как манометр, так и датчик передачи значений давления. Эти устройства необходимо подсоединять строго согласно принципиальным схемам приведенным ниже.

- Манометр: напряжение питания 10В постоянного тока, выходное напряжение составляет 0~10В постоянного тока.



- Датчик передачи значения давления: напряжение питания 10~30В постоянного тока, выходная сила тока составляет 4~20мА.

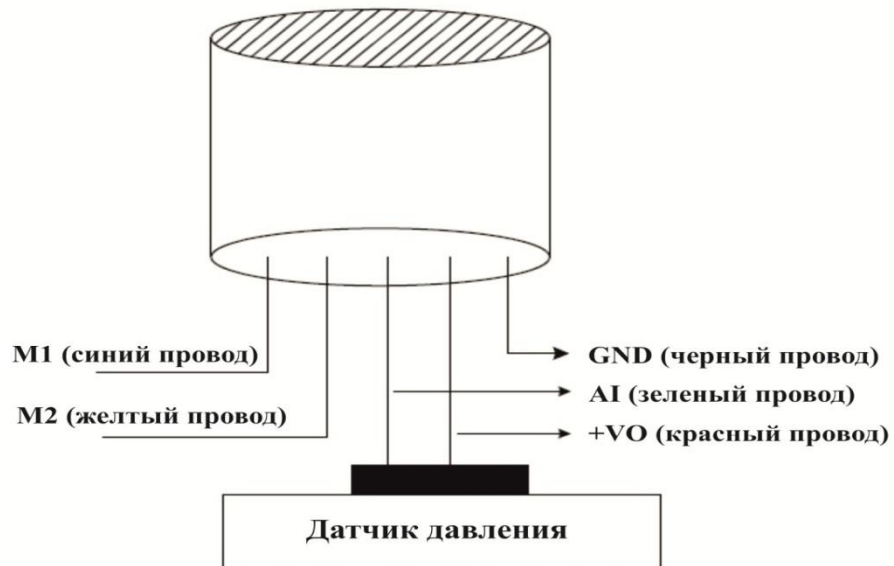
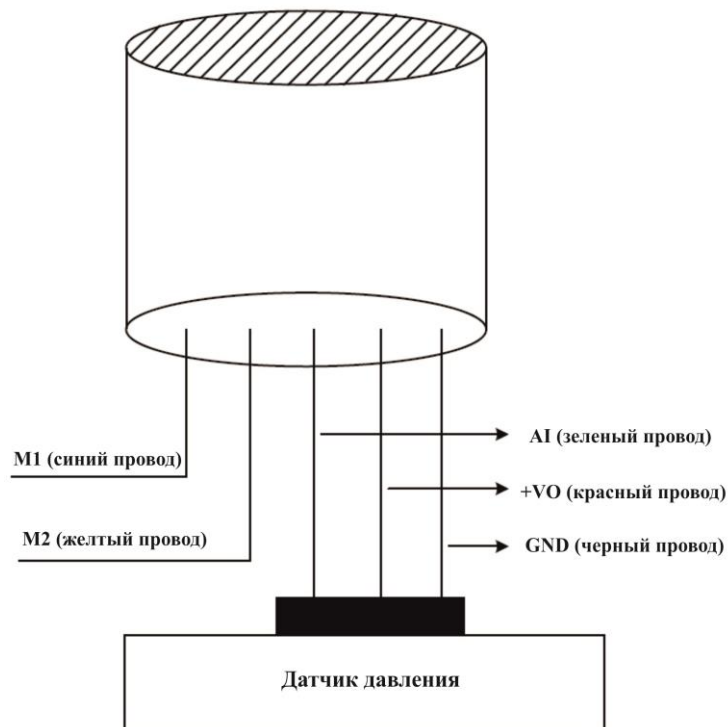


Схема подключения датчика передачи значения давления с тремя проводами.



Клеммы системы управления.
- Клеммы системы управления.

Все подключения проводов клемм частотного блока управления мотором, как внутренние, так и внешние, защищены водонепроницаемыми соединительными элементами.

Обозначения клемм системы управления.				
M1	M2	GND	+VO	AI

- Пояснения к клеммам системы управления:

Обозначение клемм	Наименование клеммы	Техническое описание
M1	Многофункциональная клемма ввода 1.	При подключении клеммы GND, данная клемма находится в замкнутом состоянии. При разомкнутом состоянии цепи, данная клемма находится в разомкнутом состоянии.
M2	Многофункциональная клемма ввода 2.	При подключении клеммы GND, данная клемма находится в замкнутом состоянии. При разомкнутом состоянии, цепи данная клемма находится в разомкнутом состоянии.
AI	Клемма ввода аналоговых сигналов.	Клемма аналогового ввода по напряжению (0-10В) или клемма аналогового ввода по току (4-20мА). Зависит от установленных рабочих параметров.
+VO	Положительный контакт аналогового вывода по напряжению.	Можно настраивать от +10В~+24В. Значение напряжения настраивается посредством ввода рабочих параметров.
GND	Отрицательный контакт аналогового	Клемма вывода нулевого потенциала (заземление)

	вывода по напряжению.	настраиваемого источника напряжения +10В~24В.
--	-----------------------	---

7. Эксплуатация автоматической насосной станции и режимы работы ее дисплея.

7.1 Отображение статуса работы изделия.

Если подключение электропитания производится через частотный блок управления мотором, то дисплей будет отображать статус работы изделия, а именно: текущее давление, рабочую частоту, установленное давление и напряжение питания на клеммах. Чтобы перейти к другим режимам работы дисплея, нажмите кнопку «▲» или «▼», чтобы войти в режим настройки параметров, нажмите кнопку «SET» (Установка).

7.2 Режим настройки параметров.

При работе дисплея в режиме отображения статуса работы изделия нажмите кнопку «SET» (Установка), чтобы посмотреть или выбрать необходимый параметр для настройки. Затем, нажмите кнопку «RUN/STOP» (Запуск/Остановка), чтобы начать настройку выбранного параметра. Чтобы выйти из режима настройки параметров, необходимо дважды нажать на кнопку «SET» (Установка), дисплей снова начнет работать в режиме отображения статуса изделия.

7.3 Работа дисплея в режиме оповещения об ошибках/неполадках.

В случае возникновения неполадок в работе насоса или в случае появления каких-либо предупреждений дисплей автоматически перейдет в режим работы «оповещения об ошибках/неполадках». Нажмите кнопку «RUN/STOP» (Запуск/Остановка), чтобы отключить данный режим работы. После того, как были устранены все неполадки, работа дисплея автоматически возобновится в предыдущем режиме.

7.4 Работа с меню.

Существует 3 уровня меню, а именно:

- Функциональная группа меню (первый уровень);
- Установка функционального кода второго уровня;
- Установка функционального кода третьего уровня.

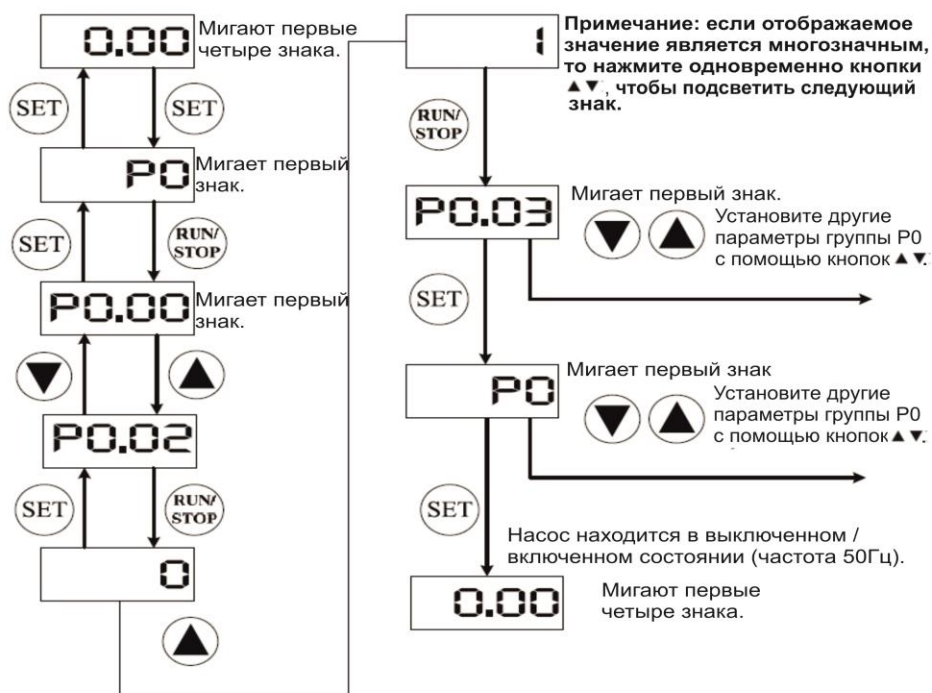
Рабочая инструкция:

Находясь в меню третьего уровня, нажмите кнопку «SET» (Установка) или кнопку «RUN/STOP» (Запуск/Остановка), чтобы перейти к меню второго уровня. Разница между этими двумя операциями заключается в том, что при нажатии кнопки «RUN/STOP» (Запуск/Остановка) вначале сохраняются выполненные настройки, а затем дисплей переходит в меню второго уровня со сдвигом курсора на следующий пункт меню. При нажатии кнопки «SET» (Установка), дисплей непосредственно возвращается в меню второго уровня, без сохранения выполненных изменений параметров, а курсор остается на том же пункте меню.

Находясь в меню третьего уровня, можно изменять только те пункты меню, которые мигают. Через пять секунд после входа в меню третьего уровня курсор автоматически перейдет на ближайший пункт меню, который можно изменить.

Внимание! Параметры пунктов меню, рядом с которыми находится значок «●» можно изменять только при выключенном насосе. Параметры пунктов меню, рядом с которыми находится знак «◎», являются параметрами, значения которых были определены и запомнены частотным блоком управления мотором. Такие пункты меню нельзя изменить.

7.5 Пример регулировки давления.



7.6 Регулировка давления.

Для установки требуемого давления, необходимо отредактировать параметр P0.00.

Примечание: 0,1мПа = 100кПа = 1 бар = 1кгс/см².

7.7 Быстрый запуск.

- Настройка параметров.

Предположим, что сигнал обратной связи по силе тока должен составлять 4-20мА, диапазон давления составляет 1мПа, а требуемое давление должно быть 3.0 бар (3.0кг), тогда необходимо выполнить следующие установки параметров:

P0.00 = 3.0 – Установка давления;

P0.03 = 10 – Максимальный диапазон чувствительности датчика;

P0.04 = 1 – Тип датчика обратной связи (датчик передачи значения давления);

P0.05 = 10 – Напряжение питания датчика передачи значения давления;

P0.14 = 11 – Автоматический запуск, повторный запуск при обнаружение ошибки.


7.8 Изменение направления вращения насоса.


Выполните короткий пробный запуск насоса, чтобы удостовериться, что направление вращения насоса правильное. Направление вращения насоса можно изменять с помощью следующих операций:


1. Остановите работу насоса и поменяйте полярность фаз на выходных клеммах питания насоса(U, V и W).
2. Остановите работу насоса и измените значение параметра P0.02 на значение 1.

7.9 Установка параметров.



Примечание!




Знак «» обозначает, что данные параметры насосной станции можно изменять, как в ждущем режиме, так и при его работе.

Знак «» обозначает, что данные параметры насосного оборудования нельзя менять при его работе.

Знак «» обозначает, что данные параметры являются текущими и записаны в памяти частотного блока управления мотором. Такие параметры не подлежат изменению.




7.10 Меню дисплея при работающем насосе.

Навигация по данному меню осуществляется посредством нажатия кнопок «» и «».

Отображаемые на дисплее параметры	Наименование	Описание	Единицы измерения	Примечание
P	Текущее значение давления.	Значение давления текущего режима работы.	Бар	
H	Рабочая частота.	Текущая рабочая частота тока.	Гц	
d	Заданное давление.	Заданное давление	Бар	

7.11 Меню дисплея при работе насоса в режиме ожидания.

Навигация по данному меню осуществляется посредством нажатия кнопок «▲» и «▼».

Отображаемые на дисплее параметры	Наименование	Описание	Единицы измерения	Примечание
P	Текущее значение давления.	Значение давления текущего режима работы.	Бар	
d	Заданное давление.	Значение заданного давления.	Бар	
V	Напряжение на шине	Напряжение на шине постоянного тока	В	

7.12 Меню давления и защитных функций.

Рабочий код	Описание	Диапазон устанoвки значений	Единицы измерений	Значения по умолчанию	Отображаемый уровень меню	Возможность изменения параметров	Примечания
P0.00	Заданное значения давления.	0.0 ~P0.03	Бар	3.0		○	
P0.01	Стартовое значение давления.	0.0 ~P0.00	Бар	0.3		○	Выход из режима ожидания происходит, когда значение давления ниже заданного значения давления ПИД-регулятора.
P0.02	Направление вращения насоса.	0: Вращение насоса вперед; 1: Вращение насоса назад.		0		●	Можно поменять направление вращения насоса с помощью изменения значения данного параметра.
P0.03	Диапазон чувствительности датчика передачи значения давления.	0.1~500.0	Бар	10.0		○	Максимальный диапазон чувствительности датчика передачи значения давления.

Рабочий код	Описание	Диапазон установки значений	Единицы измерений	Значения по умолчанию	Отображаемый уровень меню	Возможность изменения параметров	Примечания
P0.04	Тип отклика датчика передачи значения давления.	0: по напряжению; 1: по силе тока		1		○	Можно задать тип отклика датчика передачи значения давления.
P0.05	Напряжение питания датчика передачи значения давления.	0.0~24	V	10		○	Рабочее напряжение датчика передачи значения давления. Непосредственная установка требуется - много напряжения. Чем выше данный параметр, тем быстрее происходит обратная связь по давлению. Если данный параметр имеет высокое значение, то давление в системе будет колебаться. Данный параметр необходимо установить согласно типу системы водоснабжения.
P0.06	Пропорциональный коэффициент.	0.00~100.0	%	60.0		○	

Рабочий код	Описание	Диапазон установки значений	Единицы измерений	Значения по умолчанию	Отображаемый уровень меню	Возможность изменения параметров	Примечания
P0.07	Интегральный коэффициент.	0.01~60.00		0.50		○	Общая продолжительность работы ПИД-регулятора.
P0.08	Выбор режима ожидания для ПИД-регулятора	0: Режим ожидания выключен; 1: Режим ожидания 1; 2: Режим ожидания 2.		2		○	Режим 1: Переход в режим ожидания определяется согласно показаниям давления и частоты напряжения. Режим 2: Переход в режим ожидания происходит автоматически.
P0.09	Определение задержки перехода ПИД-регулятора в режим ожидания.	0.0~120.0	Сек.	1.0		○	Если имеет место малое потребление воды, и если переход в режим ожидания слишком медленный или если этот режим отсутствует, то уменьшите значение данного параметра. Если переход в режим ожидания происходит слишком быстро и если насос слишком часто запускается и останавливается, то увеличьте значение данного параметра.

Рабочий код	Описание	Диапазон установок значений	Единицы измерений	Значения по умолчанию	Отображаемый уровень меню	Возможность изменения параметров	Примечания
P0.10	Определение задержки выхода ПИД-регулятора из режима ожидания.	0.0~120.0	Сек.	1.0		○	Определение задержки выхода ПИД-регулятора из режима ожидания.
P0.11	Низкий уровень поддержки частоты при определении задержки перехода ПИД-регулятора в режим ожидания.	0.0~60.0	Гц	20.0		○	ПИД-регулятор работает в ждущем режиме удержания частоты. По истечению периода времени, указанном в параметре P0.12, ПИД-регулятор перейдет в режим ожидания.
P0.12	Время работы ПИД-регулятора в ждущем режиме удержания частоты.	0.0~3600	Сек.	3.0		○	Время работы при низкой частоте в режиме ожидания 1
P0.13	Определение давления ПИД-регулятором в режиме ожидания.	0.0~P0.02	Бар	0.1		○	Когда текущее давление выше, чем установленное при определении давления в режиме ожидания, то система начинает контролировать режим ожидания.

Рабочий код	Описание	Диапазон установки значений	Единицы измерений	Значения по умолчанию	Отображаемый уровень меню	Возможность изменения параметров	Примечания
P0.14	Автоматический запуск обнуления данных при включении питания.	Единицы – режим автоматического запуска: 0: Выключен 1: Включен Десятки – режим обнуления данных 0: Выключено 1: Включено		10		○	По умолчанию режим обнуления данных включен, а режим автоматический запуск отключен.
P0.15	Задержка автоматического запуска при включении питания.	0.0~100.0	Сек.	5.0		○	Задержка автоматического запуска при включении питания.
P0.16	Режим работы при низких температурах.	0: Включен 1: Выключен		0		○	Режим работы насоса при низких температурах.
P0.17	Рабочая частота в режиме работы при низких температурах.	0.0~60.0	Гц	8.00	1	○	

Рабочий код	Описание	Диапазон уставовки значений	Единицы измерений	Значения по умолчанию	Отображаемый уровень меню	Возможность изменения параметров	Примечания
P0.18	Период времени работы при низких температурах.	0~9999	Сек.	60	1	○	
P0.19	Цикл работы при низких температурах.	0~9999	Сек.	300	1	○	Когда данный параметр соответствует значению 0, то насос продолжит работать в режиме той частоты, которая соответствует режиму работы при низких температурах.
P0.20	Коэффициент количества утечки жидкости.	0.0~100		2.0		○	Чем больше утечка жидкости, тем выше значение данного коэффициента.
P0.21	Заданное значение, сигнализирующее о наличии повышенного давления в системе.	0.0~P0.03	Бар	8.0		○	Если значение обратной связи по давлению превышает или равно заданному значению давления, то по истечению периода времени задержки, заданного в параметре P0.22, происходит срабатывание сигнализации и остановка насоса.

Рабочий код	Описание	Диапазон установки значений	Единицы измерений	Значения по умолчанию	Отображаемый уровень меню	Возможность изменения параметров	Примечания
P0.22	Время задержки срабатывания сигнализации при обнаружении повышенного давления.	0.0~200.0	Сек	3.0		○	
P0.23	Установленное значение срабатывания сигнализации при пониженом давлении.	0.0~P0.21	Бар	0.0		○	Если значение обратной связи по давлению ниже или равно заданному значению давления, тогда по истечению периода времени задержки, установленной в параметре P0.24, происходит срабатывание сигнализации и остановка насоса. Данная функция не активна, когда значение данного параметра равно 0.
P0.24	Время задержки срабатывания сигнализации при определении пониженного давления.	0.0~200.0	Сек	3.0		○	

Рабочий код	Описание	Диапазон установки значений	Единицы измерений	Значения по умолчанию	Отображаемый уровень меню	Возможность изменения параметров	Примечания
P0.25	Срабатывание сигнализации при наличии сухого хода насоса.	Единицы – определение сухого хода происходит посредством частоты тока: 0: режим выключен; 1: режим включен Десятки – определение сухого хода происходит посредством давления: 0: режим выключен; 1: режим включен		10	1	○	По умолчанию включен режим определения сухого хода посредством давления.
P0.26	Порог срабатывания сигнализации при регистрации наличия сухого хода.	0.0~P0.00	Бар	0.5	1	○	Срабатывание сигнализации при регистрации сухого хода происходит лишь в том случае, когда текущее значение давления ниже, чем заданное значение.

Рабочий код	Описание	Диапазон установки значений	Единицы измерений	Значения по умолчанию	Отображаемый уровень меню	Возможность изменения параметров	Примечания
P0.27	Регистрация наличия сухого хода посредством частоты тока.	0~60.0	Гц	45.00	1	○	Данный параметр активен когда значение параметра P0.25=01. При наличии сухого хода выполняется сравнение частоты тока. Если частота тока выше, чем частота, заданная в данном параметре, то срабатывает сигнализация о наличие сухого хода.
P0.28	Срабатывание сигнализации при наличие сухого хода посредством определения силы тока в процентах.	80.0~300.0	%	150.0	1	○	Данный параметр активен, когда значение параметра P0.25=01. Номинальный ток мотора определяется в процентах. Когда рабочий ток меньше, чем номинальный ток, то блок управления определяет это как наличие сухого хода.

Рабочий код	Описание	Диапазон установок значений	Единицы измерений	Значения по умолчанию	Отображаемый уровень меню	Возможность изменения параметров	Примечания
P0.29	Время срабатывания сигнализации при наличии сухого хода.	0~900.0	Сек.	20.0		○	
P0.30	Задержка обнуления данных при срабатывании сигнализации о недостаточном количестве жидкости.	0~9999	Мин.	15	1	○	Если данный параметр установлен на 0, то определение наличия сухого хода происходит посредством определения давления в системе.
P0.31	Промежуток времени, после которого изделие переходит в режим ожидания.	1~30		7	1	○	Чтобы изделие не переходило в режим ожидания, необходимо увеличить значение промежутка времени.
P0.32	Определение значения входящего давления.	0.0~P0.00	Бар	1.0	0.1		Если промежуток определения входящего давления превышает значение заданное в параметре P0.33, то блок управления автоматически обнулит сигнализацию о наличии сухого хода.

Рабочий код	Описание	Диапазон установки значений	Единицы измерений	Значения по умолчанию	Отображаемый уровень меню	Возможность изменения параметров	Примечания
P0.33	Время срабатывания сигнализации при определении значения входящего давления.	0.0~100.0	Сек.	1.0	0.1	○	
P0.34	Нижний предел значений на клемме аналогового входа AI.	0.0~P0.35	В/мА	4.00		○	
P0.35	Верхний предел значений на клемме аналогового входа AI.	P0.34~20.00	В/мА	20.00		○	
P0.36	Время набора оборотов насосом.	0.1~3600	Сек.	5.00		○	
P0.37	Время сброса оборотов насосом.	0.1~3600	Сек.	3.0		○	
P0.38	Инициализация параметров.	0~2		0		●	0: Отсутствует инициализация параметров; 1: Сброс заданных настроек на заводские настройки; 2: Очистка списка регистрации неполадок.

Рабочий код	Описание	Диапазон установки значений	Единицы измерений	Значения по умолчанию	Отображаемый уровень меню	Возможность изменения параметров	Примечания
P0.39	Блокировка параметров.	0~1		0		○	Если заданное значение данного параметра – 1, то группа меню P1 будет недоступна
P0.40	Текущий вид ошибки	0~29				○	0: Ошибки отсутствуют; 1: Сигнализация о неполадке в блоке инвертора (E001). 2: Сигнализация о превышении силы тока при наборе насосом оборотов (E002). 3: Сигнализация о превышении силы тока при сбросе насосом оборотов (E003). 4: Сигнализация о превышении силы тока при постоянных оборотах насоса (E004). 5: Сигнализация о превышении напряжения при наборе насосом оборотов (E05).

Рабочий код	Описание	Диапазон установки значений	Единицы измерений	Значения по умолчанию	Отображаемый уровень меню	Возможность изменения параметров	Примечания
P0.40	Текущий вид ошибки	0~29				○	6: Сигнализация о превышении напряжения при сбросе насосом оборотов (E06) 7: Сигнализация о превышении напряжения при постоянных оборотах насоса (E07). 8: Сигнализация о превышении подаваемого напряжения на компоненты насоса (E08). 9: Сигнализация о наличии пониженного напряжения (E09). 10: Сигнализация о перегрузке блока управления (E10). 11: Сигнализация о перегрузке мотора (E11). 12: Зарезервировано. 13: Сигнализации о потере фазы на выходе (E013). 14: Сигнализация о перегреве радиатора (E014).

Рабочий код	Описание	Диапазон установок значений	Единицы измерений	Значения по умолчанию	Отображаемый уровень меню	Возможность изменения параметров	Примечания
P0.40	Текущий вид ошибки	0~29				○	<p>15: Сигнализация о наличии недостаточного количества воды в системе водоснабжения (E015).</p> <p>16~17: Зарезервировано.</p> <p>18: Наличие неполадок в электрической цепи (E015).</p> <p>19~21: Зарезервировано.</p> <p>22: Сигнализация о наличии каких-либо неполадок в ПЗУ (E022).</p> <p>23: Сигнализация о высоком значении крутящего момента (E023).</p> <p>24: Сигнализация об обрыве линии обратной связи ПИД-регулятора (E024).</p> <p>25: Сигнализация об истечении срока эксплуатации насоса (E025).</p>

Рабочий код	Описание	Диапазон установок значений	Единицы измерений	Значения по умолчанию	Отображаемый уровень меню	Возможность изменения параметров	Примечания
P0.40	Текущий вид ошибки.	0~29				○	26: Зарезервировано (E026). 27: Сигнализация о недостаточном количестве жидкости (E027). 28: Сигнализация о наличии повышенного давления (E028). 29: Сигнализация о наличии пониженного давления (E029).
P0.41	Температура радиатора.	0~100	°C	0	1	◎	
P0.42	Версия программного обеспечения.				0	◎	
P0.43	Выбор способа управления частотой тока.	0: Цифровые настройки; 1~7: Зарезервировано 8: Управление осуществляется через ПИД-регулятор подачи жидкости.			8	●	

7.13 Меню частоты и меню дополнительных функций.

Рабочий код	Описание	Диапазон установки значений	Единицы измерений	Значения по умолчанию	Отображаемый уровень меню	Возможность изменения параметров	Примечания
P1.00	Установленное значение давления.	0.0~P1.04	Бар	3.0	0	○	Аналогично параметру P0.00.
P1.01	Стартовое давление.	0.0~P1.00	Бар	0.3	0	○	Аналогично параметру P0.01.
P1.02	Направление вращения.	0:Вращение насоса вперед; 1:Вращение насоса назад.		0	0	○	Аналогично параметру P0.02.
P1.03	Диапазон чувствительности датчика передачи значения давления.	0.1~500.0	Бар	10	0	○	Аналогично параметру P0.03.
P1.04	Тип обратной связи датчика передачи значения давления.	0: по напряжению; 1: по силе тока		1	0	○	Аналогично параметру P0.04.
P1.05	Напряжение питания датчика передачи значения давления.	0.0~24	V	10		○	Аналогично параметру P0.05.

Рабочий код	Описание	Диапазон установки значений	Единицы измерений	Значения по умолчанию	Отображаемый уровень меню	Возможность изменения параметров	Примечания
P1.06	Верхний предел рабочей частоты.	P1.07~60.00	Гц	50.00	0	○	Аналогично параметру P0.06
P1.07	Нижний предел рабочей частоты.	0.0~P1.06	Гц	0.00	0	○	
P1.08	Выбор операции, если рабочая частота ниже, чем нижний предел рабочей частоты.	0: Продолжить работу насоса; 1: Остановить работу насоса; 2: Войти в режим ожидания.		2	0	○	
P1.09	Задание значения несущей частоты.	1.0~15.0	кГц	Задается согласно модели изделия.	0	○	Данный параметр можно точно настроить, чтобы отрегулировать, производимый мотором шум. При достижении максимальной рабочей частоты и после истечения периода времени определения обрыва линии обратной связи ПИД-регулятора (5сек), а также если присутствует обрыв линии обратной связи ПИД-регулятора, то срабатывает сигнализация о наличии обрыва линии обратной связи.
P1.10	Значение напряжения, сигнализирующее об обрыве линии обратной связи.	0~1.00	V	0.10	0	○	

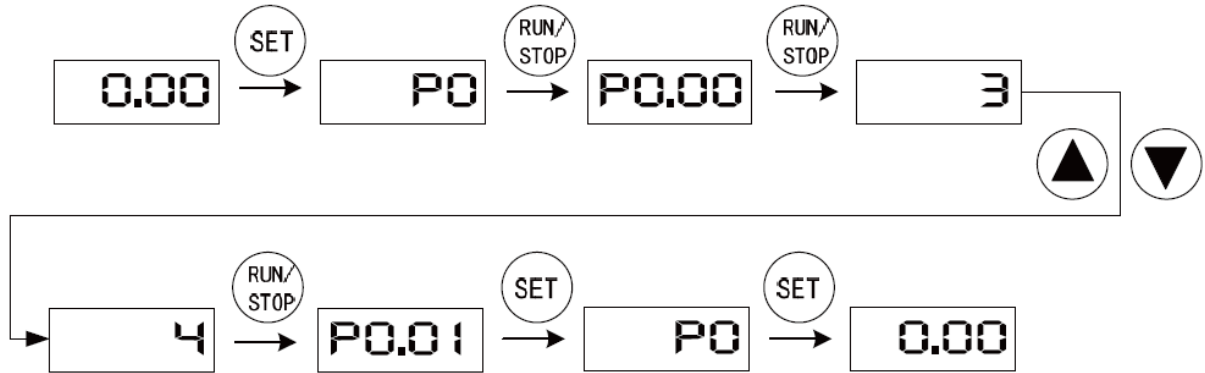
Рабочий код	Описание	Диапазон установки значений	Единицы измерений	Значения по умолчанию	Отображаемый уровень меню	Возможность изменения параметров	Примечания
P1.11	Время определения наличия обрыва линии обратной связи.	0~3600.0	Сек.	5.0	0	○	Данная функция не доступна, если значение параметра установлена на 0.
P1.12	Номинальная мощность мотора	0~4.0	кВт	Задается согласно модели изделия	0	●	Этот параметр задается согласно данным, указанным на заводской табличке мотора.
P1.13	Номинальная частота тока, подаваемого на мотор.	0.01~60.0	Гц	Задается согласно модели изделия	0	●	Этот параметр задается согласно данным, указанным на заводской табличке мотора.
P1.14	Номинальная скорость вращения мотора.	0~36000	Об / мин	Задается согласно модели изделия	0	●	Этот параметр задается согласно данным, указанным на заводской табличке мотора.
P1.15	Номинальное напряжение питания мотора.	0~280	В	220	0	●	Этот параметр задается согласно данным, указанным на заводской табличке мотора.
P1.16	Номинальная сила тока, подаваемого на мотор.	0.1~40.0	А	Задается согласно модели изделия	0	●	Этот параметр задается согласно данным, указанным на заводской табличке мотора.

Рабочий код	Описание	Диапазон установки значений	Единицы измерений	Значения по умолчанию	Отображаемый уровень меню	Возможность изменения параметров	Примечания
P1.17	Пароль пользователя.	0000~9999		1		○	
P1.18	Выбор функционального назначения клеммы M1.			1	1	●	0: Функция не активна; 1: Функция активна;
P1.19	Выбор функционального назначения клеммы M2.			9	1	●	2~6: Зарезервированные функции; 7: Сброс оповещений об ошибке; 8: Работа функции приостановлена; 9: Ввод внешних ошибок (недостаточное количество воды);
P1.20	Выбор функции VDI.	0~25				●	10~24: Зарезервированные функции; 25: Работа ПИД-регулятора приостановлена.
P1.33	Режим PWM	0~2		0	1	●	

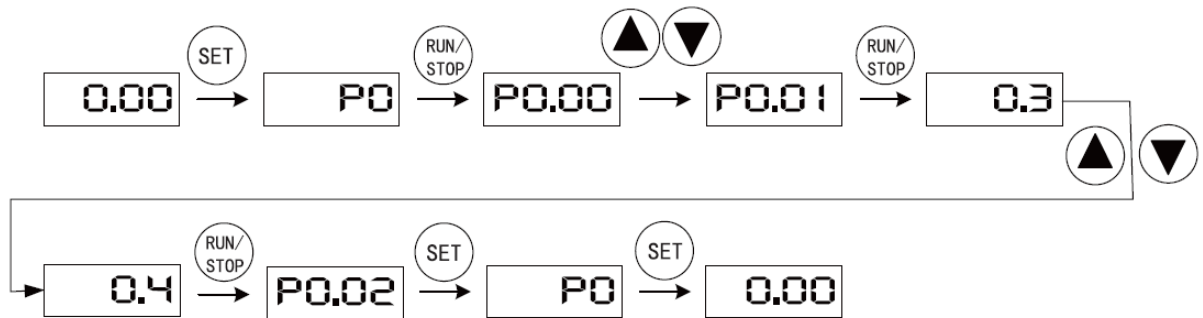
7.14 Процедура установки значений параметров.

Ниже приведены примеры установки значений наиболее часто используемых параметров, а именно: P0.00 – P0.05.

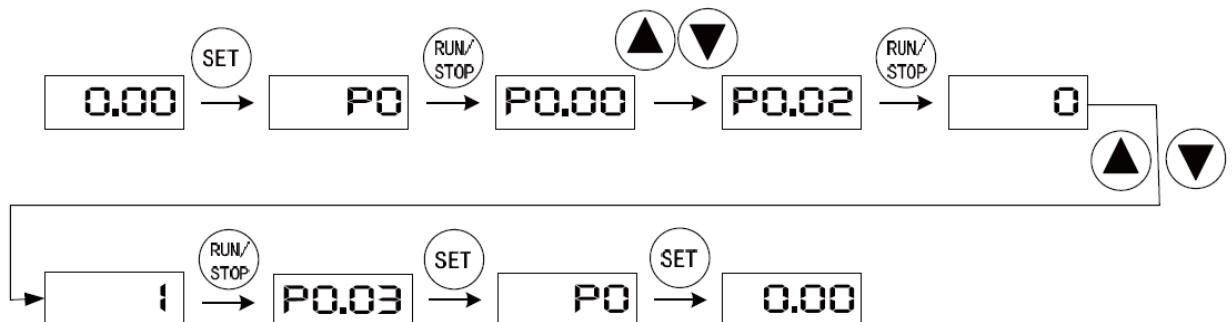
Пример установки параметра P0.00 (установка значения давления).



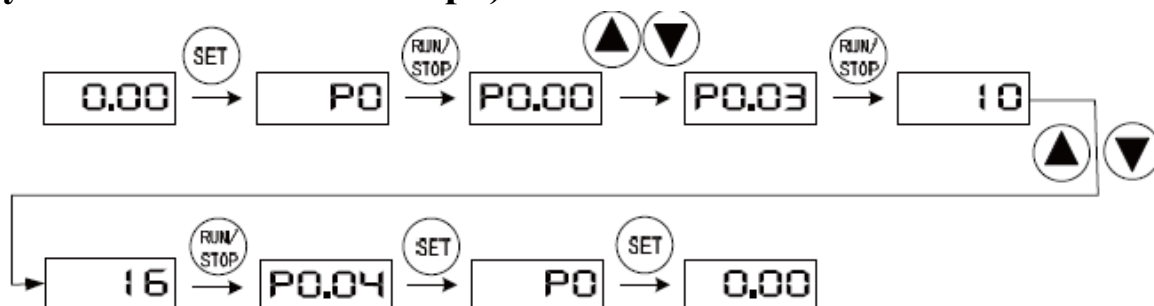
Пример установки параметра P0.01 (стартовое давление).



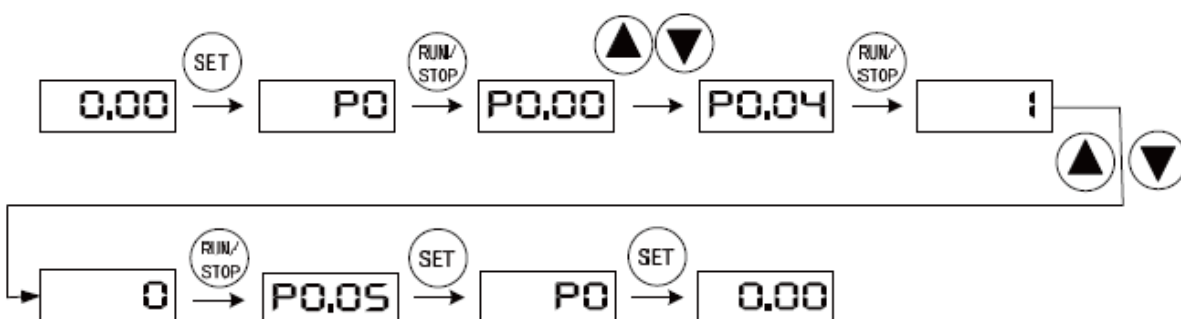
Пример установки параметра P0.02 (направление вращения).



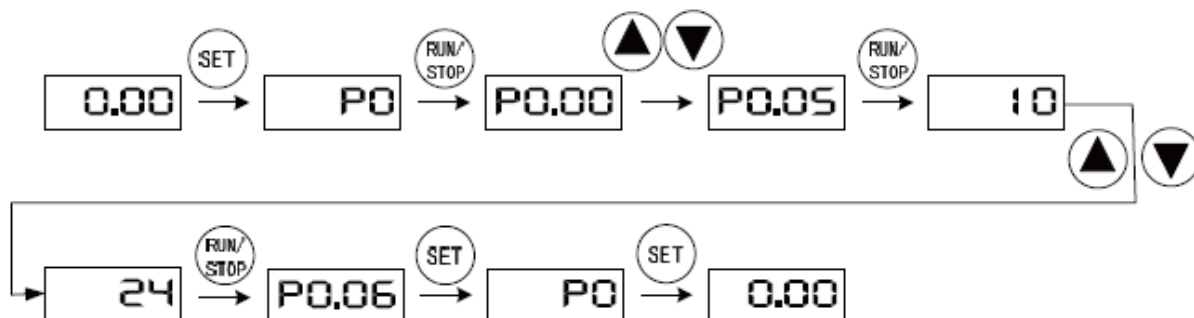
Пример установки параметра P0.03 (диапазон чувствительности сенсора).



Пример установки параметра P0.04 (тип отклика датчика давления).



Пример установки параметра P0.05 (напряжение питания датчика давления).



7.15 Описания способов программирования параметров.

•Параметры P0.00 - P0.05.

Параметр P0.03 – диапазоном чувствительности датчика передачи значения давления. Обычно диапазон чувствительности датчика составляет 1мПа, 10 бар (кгс/см²).

Параметр P0.00 – значение давления в системе трубопроводов. Если значение параметра P0.03=3, то после того как блок

частотного управления мотором начнет свою работу, в системе трубопроводов будет постоянно подрезиваться давление, равное 3 бар.

Режим обратной связи основного датчика передачи значения давления установлен в режим обратной связи по силе тока. Метод подключения ПИД-регулятора (пропорциональный интегрально-дифференциальный регулятор) аналогичен методу подключения датчика передачи значения давления. Он подключается к клемме аналогового ввода AI, имеющую обратную связь по давлению. Если используется датчик напряжения, то задайте параметру P0.04 значение 0. Метод подключения ПИД-регулятора также аналогичен методу подключения манометра, а именно подключается к клемме аналогового ввода AI, имеющую обратную связь по давлению.

Примечание! Поскольку рабочее напряжение у данных датчиков различно, то перед их использованием задайте значения источника питания датчика, используя для этой цели параметр P0.05. Помимо этого убедитесь в том, что результаты испытания являются точными. Задайте диапазон чувствительности датчика посредством параметра P0.03, руководствуясь характеристиками подключаемого датчика.

● **Параметры P0.01 и P0.10.**

Если значение обратной связи по давлению ниже или равно установленному значению давления за минусом стартового давления ПИД-регулятора (P0.00-P0.01), а также если для данного значения в параметре P0.10 задано время, то настройка ПИД-регулятора будет перезапущена. Например, при параметрах: P0.03=3, P0.01=3, P0.10=5.0 и значение обратной связи меньше либо равно 2,7, а период времени превышает 5 секунд, то настройки ПИД-регулятора обнулятся. Если данное значение выше заданного равного 2,7, то время будет пересчитано.

● **Параметр P0.02.**

При первом запуске изделия необходимо задать направление вращения мотора. Для изменения направления вращения мотора

поменяйте полярность на клеммах вывода питающих проводов, а именно U, V, W или измените значение параметра P0.02.

● **Параметр P0.06.**

Метод регулировки параметра.

Если заводские настройки данного параметра не отвечают требованиям, то необходимо выполнить его точную настройку. Вначале увеличьте пропорциональный коэффициент, чтобы убедиться, что присутствующее в системе давление стабильное.

Примечание! Неправильная настройка параметра P0.06 может вызвать чрезмерное зарегулирование по скорости и даже перенапряжение изделия при возврате таких зарегулированных значений.

● **Параметры P0.08 – P0.13.**

После того как в параметре P0.08 был выбран режим 1, ПИД-регулятор определит, является ли обратная связь по давлению выше, чем заданное значение давления. Если данное значение выше, то ПИД-регулятор начнет контролировать определение режима ожидания. После того как в параметре P0.09 было задано значение задержки определения режима ожидания, а также, если давление по-прежнему превышает заданное значение, то регулятор будет постепенно уменьшать выходную частоту, с целью удержания частоты, заданной в параметре P0.11 во время режима ожидания. После того как регулятор определит простой в определении низкого уровня поддерживаемой частоты и, если значение обратной связи по давлению по-прежнему выше, чем заданное давление, то ПИД-регулятор снизит частоту тока до 0Гц и перейдет в режим ожидания. Если отклик по давлению в вышеописанном процессе ниже, чем заданное давление, то ПИД-регулятор выйдет из режима ожидания и продолжит свою работу в режиме регулировки.

Если выбран 2 тип перехода в режим ожидания, изделие будет переходить в режим ожидания автоматически согласно значению протока жидкости.

После того как ПИД-регулятор перейдет в режим ожидания, а также если значение обратной связи по давлению ниже минимального значения давления, поддерживаемого данным регулятором в режиме ожидания, то он начнет контролировать определение выхода изделия из режима ожидания. После того как был задан параметр P0.10, определяющий время задержки выхода из режима ожидания, а также если значение обратной связи по давлению по-прежнему ниже минимального значения давления, то изделие выйдет из режима ожидания и регулятор продолжит свою работу в режиме регулировки; в противном случае изделие продолжит находиться в режиме ожидания. Если заданное минимальное значение давления избыточным, то это может повлечь за собой слишком частое включение и выключение ПИД-регулятора. Если заданное минимальное значение давления имеет недостаточное значение давления, то это повлечет за собой наличие пониженного давления в системе.

Примечание! Значение поддерживаемой частоты для разных систем водоснабжения различно. Если отсутствует подача воды, а разборный кран находится в закрытом положении, но насос продолжает свою работу, увеличьте значение параметра P0.11, отвечающего за поддержание частоты в режиме ожидания.

● **Параметры P0.14 и P0.15**

Если вы хотите, чтобы ПИД-регулятор запускался автоматически при включение питания и после того как было задано значение задержки в параметре P0.15, то в параметре P0.14 надо установить значение, равное 11, которое отвечает за автоматический запуск. Каждый раз после включения питания или при обнулении имеющихся ошибок, изделие будет автоматически запускаться.

● **Параметры P0.16 – P0.19**

Чтобы установить режим работы при низких температурах, то задайте параметру P0.16 значение равное «1». После установки данного параметра и после запуска изделия частотный блок управления мотором будет настраивать рабочую частоту насоса согласно выбранному режиму.

Примечания!

Нельзя устанавливать высокую частоту во время работы в режиме низких температур. Установку значения частоты необходимо производить такую, при которой бы работал насос, но давление не создавалось бы.

• Параметр P0.20.

Если отсутствует потребление жидкости из-за наличия в системе трубопровода утечек, то частотный блок управления мотором не сможет войти в режим ожидания или завершить свою работу. Он будет слишком часто включаться или выключаться. Чтобы решить проблему утечки жидкости в системе трубопроводов, необходимо изменить значение параметра P0.20 согласно степени утечки жидкости. Чем выше степень утечки жидкости, тем выше должен быть установленный коэффициент.

• Параметры P0.21 – P0.24.

Частотный блок управления мотором будет сравнивать значения заданные в параметрах P0.21 и P0.23 с давлением системы трубопроводов, которое определяется датчиком передачи значения давления. Если значение давления не соответствует заданным параметрам, то изделия автоматически остановится и сработает сигнализация оповещения о наличие ошибок. Это сделано для того, чтобы защитить систему трубопроводов от возможного повреждения.

• Параметры P0.26 – P0.30.

С помощью нижеприведенного метода можно защитить насос от сухого хода:

1. Выполните активацию защиты изделия при недостаточном количестве жидкости (P0.25=1).
2. Установите значение обратной связи датчика по давлению ниже минимально-допустимого значения определения недостаточного количества жидкости (значение обратной связи датчика по давлению должно быть ниже значения, заданного в параметре P0.26).

3. Установите текущую рабочую частоту не ниже значения частоты, заданной для определения наличия сухого хода (значение рабочей частоты должно быть большим либо равным значению, указанном в параметре P0.27).

4. Когда условия указанные в пунктах 1-3 будут выполнены, тогда будет запущен процесс регулировки. Если значение времени задержки будет превышать значение, заданное в параметре P0.29, то высветится код ошибки, сигнализирующий о наличии сухого хода. Если оба условия не соответствуют требуемым условиям регулировки, то будет выполнен повторный перерасчёт параметров регулировки.

После появления кода ошибки, сигнализирующего о недостаточном количестве жидкости, то по истечению периода времени, заданного в параметре P0.30, частотный блок управления мотором произведет сброс настроек.

● **Параметры P0.32 и P0.33.**

При регулировке вышеуказанных параметров используйте значения давления подаваемой жидкости.

Примечание!

Так как условия, при которых работают насосы различны, а именно диапазоны нагрузок при определении наличия сухого хода посредством давления, то целесообразнее задавать значение параметра P0.28, исходя из внешних условий объекта, на котором используется насос.

Метод регулировки.

Запустите насос. Когда рабочая частота изделия достигнет максимальной, выключите подачу жидкости и запишите значение выходного тока, которое будет отображено на дисплее частотного блока управления мотором. Разделите полученное значение на значение указанное в параметре P1.16 (номинальная сила тока насоса), чтобы узнать процентное соотношение. Увеличьте значение, указанное в в параметре P0.28 на несколько пунктов. Если значение, заданное в параметре P0.28 будет слишком высоким, то это приведет к некорректной сигнализации о наличии

сухого хода при нормальном режиме работы насосного оборудования. Защита от сухого хода будет работать неэффективно, если значения, заданные в параметре P0.28, будут слишком низкие.

- **Параметры P0.34 и P0.35**

Если показания датчика передачи значения давления не соответствует показаниям обратной связи по давлению, которые отображаются на дисплее частотного блока управления мотором, то необходимо выполнить настройку вышеуказанных параметров, чтобы отрегулировать датчик передачи значения давления надлежащим образом.

Примечание!

Диапазон силы тока датчика составляет 4~20мА, а его диапазон по напряжению составляет 0~10В.

- **Параметры P0.36 и P037.**

Регулировка времени набора и сброса оборотов мотора насоса.

- **Параметр P0.38.**

Когда заданное значение параметра P0.38 равно единице, то частотный блок управления мотором, по умолчанию, переходит к заводским настройкам.

- **Параметр P0.39.**

После того как были выполнены все необходимые настройки, то для предотвращения их случайного изменения, задайте данному параметру значение 1. Параметры можно будет заново регулировать только после того, как данному параметру будет задано значение 0.

- **Параметр P0.40.**

В данном параметре занесены коды ошибок, которые могут возникнуть. Если значение данного параметра соответствует значению 0, то изделие работает без каких-либо ошибок. Значения от 1~29 полностью соответствуют кодам ошибок E001~E029. Для более подробной информации обратитесь в сервисный центр либо ознакомьтесь с главой «Неполадки и способы их устранения».

● **Параметр P0.01 и P0.43**

Для каждого регулятора можно настроить различные режимы запуска/остановки, а также настроить различные типы источников тока по частоте.

● **Параметры P1.06-P1.08**

Значения параметров меню P1 аналогично значениям параметров меню P0.

Параметр P1.06 отвечает за максимальные пределы рабочих частот блока управления.

Когда рабочая частота ниже, чем минимальный предел частоты, то используйте параметр P1.08, чтобы выбрать статус работы частотного блока управления мотором. Также данный параметр можно использовать для остановки мотора, чтобы избежать его функционирование на низких оборотах.

Если используется насос частотой 60Гц, то необходимо выполнить последовательную установку нижеуказанных значений:

1. Установите значение параметра P1.06 (верхний предел частоты) равное 60Гц.
2. Установите значение параметра P1.13 (номинальная частота мотора) равное 60Гц.

● **Параметр P1.09.**

Используйте данный параметр, чтобы настроить несущую частоту блока управления. Вы можете снизить уровень шума мотора посредством настройки несущей частоты. Избегайте появления резонанса у мотора, а также понизьте уровень потери тока у проводов посредством заземления и уменьшите количество негативных факторов воздействия на частотный блок управления мотором.

Если установлено слишком высокое значение несущей частоты, то потери у мотора будут низкими, а также снизится нагрев мотора, но одновременно увеличатся потери у частотного блока управления, также увеличится температура нагрева самого частотного блока управления.

● **Параметры P1.10 и P1.11.**

Определение наличия обрыва в линии обратной связи: определяемое значение относится к входному сигналу по напряжению. Если возвращаемое значение меньше или равно значению определения обрыва в линии обратной связи, то система начнет фиксировать длительность обрыва. Когда длительность обрыва превысит период времени определения обрыва в линии обратной связи, то система уведомит частотный блок управления мотором о наличие ошибки на линии обратной связи.

● **Параметр P1.12 – P1.16.**

Пожалуйста, установите значения вышеуказанных параметров, согласно значениям, указанным на заводской табличке насоса.

Пожалуйста, задавайте значения данных параметров согласно техническим характеристикам мотора, чтобы обеспечить надлежащий контроль производительности насоса. Если будет присутствовать значительная разница между заданным значением мощности и значением мощности, указанной в технических характеристиках мотора, то соответственно и контроль производительности мотора, выполняемый частотным блоком управления мотором, снизится.

Внимание! Сальник насоса автоматической насосной станции является быстроизнашивающейся деталью, особенно если насос иногда работает без воды. При появлении течи из сальника насоса Вам необходимо немедленно заменить сальник! Если не произвести замену сальника немедленно, вода затечет в статор насоса, что приведет к не гарантийной поломке.

8. Техническое обслуживание.

Внимание! Перед техническим обслуживанием насосной станции необходимо отключить от источника питания.

После 500 часов работы необходимо проверить состояние быстро изнашиваемых частей насосной станции, таких как, подшипники, сальник, крыльчатка и обратный клапан. В случае необходимости замените изношенные части насосной станции в специализированном сервисе.

9. Меры предосторожности.

1. Если насосная станция установлена на улице или в неотапливаемом помещении при температуре воздуха ниже +4°C, или если насосная

станция долго не будет использоваться – слейте жидкость из рабочей камеры и трубопроводов.

2. Не допускайте попадания воды на детали насосной станции, а также погружения ее в воду.

3. Не допускайте закрытия вентиляционных отверстий изделия.

4. Во избежание несчастных случаев запрещается прикасаться к устройству во время его работы.

5. Не эксплуатируйте насосную станцию рядом с источником взрывоопасных газов.

6. Не эксплуатируйте насосную станцию вблизи легковоспламеняющихся предметов.

7. Не перемещайте насосную станцию, держа ее за кабель питания.

8. Во избежание несчастных случаев запрещается купаться рядом с всасывающим трубопроводом насосной станцией во время ее работы.

9. Не ремонтируйте насосную станцию самостоятельно в гарантийный период.

10. Хранение.

Во избежание «размораживания» корпуса насоса в осенне-зимний период слейте воду из рабочей камеры насоса и гидроаккумулятора. При следующем запуске насоса, прежде чем начать работу, открутите заливную пробку рабочей камеры, наполните ее водой и закрутите пробку. Теперь насос можно использовать.

Если вы не будете использовать насос в течение длительного времени, воду из насоса необходимо слить. Прежде чем поместить насос на длительное хранение, корпус насоса, суппорт и крыльчатку желательно почистить и покрыть противокоррозионным средством, например, машинным маслом. Храните автоматическую насосную станцию в сухом проветриваемом помещении, оберегая от прямых солнечных лучей, при температуре от 0°C до +35°C.

11. Возможные неисправности и способы их устранения.

11.1 Описание кодов ошибок, регистрируемых частотным блоком управления мотором.

Код ошибки	Тип ошибки	Возможная причина возникновения	Способы устранения
-------------------	-------------------	--	---------------------------

		ошибки	
E001	Неполадка в частотном блоке управления мотором.	1. Насос слишком быстро набирает обороты.	1. Увеличьте период времени набора оборотов насосом.
		2. Транзисторный преобразовательный мост неисправен.	2. Обратитесь в сервисный центр.
		3. Неполадка вызвана внешним источником помех.	3. Устраните источник сильных помех, вызываемых другим оборудованием
		4. Заземление выполнено ненадлежащим образом.	4. Выполните надлежащее заземление.
E002	Превышение силы тока при наборе насосом оборотов.	1. Насос набирает обороты слишком быстро.	1. Увеличьте период времени набора оборотов насосом.
		2. Слишком низкое напряжение электропитания насоса.	2. Проверьте напряжение электропитания насоса.
		3. Слишком низкое напряжение электропитания частотного блока управления мотором.	3. Увеличьте напряжение электропитания частотного блока управления мотором.
E003	Превышение силы тока при сбросе насосом оборотов.	1. Насос сбрасывает обороты слишком быстро.	2. Увеличьте период времени сброса оборотов насосом.
		2. Слишком высокая инерция крутящего момента нагрузки.	2. Установите соответствующий блок динамического тормоза.
		3. Слишком низкое напряжение электропитания частотного блока управления мотором.	3. Увеличьте напряжение электропитания частотного блока управления мотором.

E004	Превышение силы тока при постоянных оборотах насоса.	1. Имел место скачок напряжения или другой тип отклонения в работе.	1. Проверьте сеть электропитания или снизьте вероятность скачков напряжения.
		2. Слишком низкое напряжение сети электропитания.	2. Проверьте напряжения сети электропитания.
		3. Слишком низкое напряжение электропитания частотного блока управления мотором.	3. Увеличьте напряжения электропитания для частотного блока управления мотором.
E005	Повышенное напряжение при наборе насосом оборотов.	1. Присутствуют какие-либо отклонения во входном напряжении электропитания.	1. Проверьте входное напряжение электропитания.
		2. Мотор был сразу запущен после его остановки.	2. Не допускайте моментального запуска мотора после его остановки.
E006	Повышенное напряжение при сбросе насосом оборотов.	1. Слишком быстрый сброс оборотов насосом.	1. Увеличьте период времени сброса оборотов насосом.
		2. Слишком высокая инерция крутящего момента нагрузки.	2. Установите соответствующий блок динамического тормоза.
		3. Присутствуют какие-либо отклонения во входном напряжении электропитания.	3. Проверьте входное напряжение электропитания.
E007	Повышенное напряжение при постоянных оборотах насоса.	1. Произошли какие-либо нехарактерные изменения во входном напряжении электропитания.	1. Установите токоограничивающий ректор.
		2. Слишком высокая	2. Установите

		инерция крутящего момента нагрузки.	соответствующий блок динамического тормоза.
E008	Повышенное напряжение у компонентов насоса.	1. Присутствуют какие-либо отклонения в напряжении электропитания.	1. Проверьте напряжение электропитания.
		2. Слишком быстрый сброс оборотов насосом.	2. Увеличьте период времени сброса оборотов насосом.
		3. Слишком высокая инерция крутящего момента нагрузки.	3. Установите соответствующий блок динамического тормоза.
		4. Присутствуют какие-либо отклонения в напряжении электропитания.	
E009	Пониженное напряжение на шине.	1. Слишком низкое напряжение сети электропитания.	1. Проверьте напряжение сети электропитания.
E010	Регулятор перегружен.	1. Слишком быстрый набор оборотов насосом.	1. Увеличьте период времени набора оборотов насосом.
		2. Мотор был запущен сразу после своей остановки.	2. Не допускайте моментального запуска мотора сразу после его остановки.
		3. Присутствует пониженное напряжение в сети электропитания.	3. Проверьте напряжение сети электропитания.
		4. Присутствует перегрузка.	4. Используйте более мощный частотный блок управления мотором.
E015	Недостаточное количество	1. Зафиксировано недостаточное	1. Проверьте достаточное количество

	жидкости во внешнем водоснабжении.	количество жидкости во внешнем водоснабжении.	жидкости во внешнем водоснабжении.
E018	Наличие неполадок в электрической цепи.	1. Присутствует плохой контакт в соединительном штекере частотного блока управления мотором.	1. Проверьте надлежащее соединений штекера и если это необходимо, то подключите его заново.
		2. Присутствуют какие-либо неполадки в цепи питания.	Обратитесь в сервисный центр.
		3. Поврежден датчик Холла.	
		4. Вышла из строя схема усиления.	
E022	Наличие ошибок чтения и записи у ПЗУ.	1. Неправильно выполняются операции чтения и записи параметров.	1. Нажмите кнопку RUN/STOP, чтобы сбросить настройки.
		2. Вышла из строя ПЗУ.	2. Обратитесь в сервисный центр.
E023	Наличие высокого крутящего момента.	1. Присутствует слишком быстрый набор оборотов насосом.	1. Увеличьте время набора оборотов насосом.
		2. Мотор был запущен сразу после его остановки.	2. Не допускайте запуск мотора сразу после его остановки.
		3. Присутствует слишком низкое напряжения питания электросети.	3. Проверьте напряжение питания электросети.
		4. Присутствует слишком мощная нагрузка.	4. Используйте более мощный частотный блок управления мотором.
E024	Сигнализация,	1. Присутствует обрыв	1. Проверьте

	оповещающая о наличии обрыва в линии обратной связи ПИД-регулятора	линии у датчика или датчик имеет плохой контакт.	надлежащее подключение датчика.
		2. Установлен слишком маленький период определения обрыва линии.	2. Увеличьте период времени определения обрыва линии.
		3. Датчик вышел из строя или в системе отсутствует сигнал обратной связи.	3. Замените датчик.
E025	Сигнализация об истечении срока эксплуатации насоса	1. Срок эксплуатации подходит к концу.	1. Обратитесь в сервисный центр.
E026	Зарезервировано.	Зарезервировано.	Зарезервировано.
E027	Сигнализация, оповещающая о наличии сухого хода.	1. Присутствует низкое давление воды или присутствует низкий уровень воды.	1. Проверьте надлежащее давления у входного отверстия.
		2. Присутствует обрыв линии обратной связи у датчика передачи значения давления или у данного датчика нарушены контакты.	2. Проверьте надлежащую установку датчика передачи значения давления и правильность его подключения.
		3. В параметре P0.29 установлен слишком короткий период времени определения наличия сухого хода.	3. Проверьте правильность установленных параметров.
		4. В параметре P0.27 установлено слишком низкое значение частоты.	
		5. В параметр P0.28 установлено слишком низкое значения силы	

		тока.	
E028	Сигнализация, оповещающая о присутствии повышенного давления.	1. Присутствуют какие-либо неполадки у датчика передачи значений давления.	1. Проверьте правильность подключения датчика передачи значения давления.
		2. В параметре P0.21 установлено слишком низкое значение, сигнализирующее о наличии повышенного давления.	2. Проверьте правильность установленных параметров.
		3. В параметре P0.22 установлен слишком маленький период времени срабатывания сигнализации.	
E029	Сигнализация, оповещающая о присутствии пониженного давления.	1. В параметре P0.23 установлено слишком высокое значения, сигнализирующее о наличие пониженного давления.	1. Откорректируйте значение данного параметра должным образом.
		2. Присутствует обрыв линии обратной связи у датчика передачи значения давления или у данного датчика нарушены контакты.	2. Проверьте датчик передачи значения давления.
		3. Тип датчика передачи значения давления не подходит для текущего вида эксплуатации	

11.2. Возможные неисправности и способы их устранения.

Возможная неисправность	Причина	Устранение неисправности
При включении питания не работает дисплей частотного блока управления мотором.	<ol style="list-style-type: none">1. Параметры сети электропитания не соответствуют параметрам частотного блока управления мотором.2. Выпрямительный мост вышел из строя.	<ol style="list-style-type: none">1. Проверьте, соответствуют ли параметры электропитания параметрам электропитания частотного блока управления мотором, используя для этой цели универсальный измерительный прибор. (мультиметр). Если не соответствуют, то выполните подключение изделия к сети электропитания с соответствующими параметрами.2. Проверьте целостность выпрямительного моста. Если он вышел из строя, то обратитесь в сервисный центр.

<p>Воздушный выключатель заело во включенном положении.</p>	<ol style="list-style-type: none"> 1. Плохое заземление сети электропитания. 2. Присутствует короткое замыкание. 3. Выпрямительный мост вышел из строя. 	<ol style="list-style-type: none"> 1. Выполните надлежащее заземление сети электропитания. 2. Устраните короткое замыкание. 3. Обратитесь в сервисный центр.
<p>После запуска частотного блока управления мотор не запускается.</p>	<ol style="list-style-type: none"> 1. Несимметричность выхода между тремя фазами: U, V, W. 2. Мотор заблокирован или вышел из строя. 3. Настройки параметров мотора выполнены неправильно. 4. Отсутствует напряжение на выходе. 	<ol style="list-style-type: none"> 1. Обратитесь в сервисный центр. 2. Устраните причину блокировки мотора либо замените сам мотор. 3. Выполните правильные настройки параметров мотора. 4. Обратитесь в сервисный центр.
<p>После включения частотного блока управления мотором функционирует надлежащим образом, но воздушный выключатель заедает.</p>	<ol style="list-style-type: none"> 1. Имеется короткое замыкание между модулями вывода. 2. Имеется короткое замыкание между проводами мотора. 3. Мотор заземлен ненадлежащим образом. 	<ol style="list-style-type: none"> 1. Обратитесь в сервисный центр. 2. Устраните короткое замыкание между проводами мотора. 3. Выполните надлежащее заземление мотора.

Изделие не прекращает работать во время наличия сухого хода.	1. Значение обратной связи по давлению, отображаемое на дисплее частотного блока управления мотором ниже значения установленного давления.	1. Выполните надлежащую установку значений чувствительности датчика давления.
Изделие не переходит в спящий режим при малом потреблении воды или при наличии каких-либо протечек.	1. Слишком большое значение параметра времени спящего режима. 2. Изделие преждевременно входит в спящий режим. 3. Насос слишком часто останавливается и запускается.	1. Уменьшите значение параметра P0.09 и увеличьте значение параметра P0.11. Если это не помогло, то увеличьте значение параметра P0.31. 2. Увеличьте значение параметра P0.09. Если это не помогло, то уменьшите значение параметра P0.20. 3. Увеличьте значение параметра P0.09. Если это не помогло, то увеличьте значение параметра P0.20. Если и это не помогло, то увеличьте значение параметра P0.01.

<p>Изделие не прекращает свою работу при наличии сухого хода.</p>	<p>1. Параметр P0.25 не активен. 2. Слишком низкое значение параметра P0.26. 3. Слишком низкое процентное значение у параметра P0.28.</p>	<p>1. Активируйте параметр P0.25. 2. Увеличьте значение параметра P0.26 3. Увеличьте процентное значение параметра P0.028.</p>
--	---	--

11. Гарантийные обязательства.

- **Гарантийный срок хранения – 12 месяцев.**
- **Гарантийный срок эксплуатации – 12 месяцев с момента продажи, но при отсутствии на паспорте штампа с указанием даты продажи, гарантийный срок исчисляется с момента выпуска (окончательный срок гарантии устанавливается непосредственно продавцом, но не может превышать 12 месяцев).**
- **Претензии не принимаются во всех случаях, указанных в гарантийном талоне, при отсутствии даты продажи и штампа магазина (росписи продавца) в данном руководстве по эксплуатации, отсутствии гарантийного талона.**

Продавец:

Дата продажи _____

Срок действия гарантии _____

**Предприятие торговли
(продавец)** _____

**Место для печати
(росписи)** _____

Покупатель: _____

С условиями и сроком гарантии, предложенными продавцом и указанными в гарантийном талоне, согласен. Изделие проверено и является исправным на момент покупки, изделие получено в полном комплекте, претензий к внешнему виду не имею.

(Место для росписи покупателя) _____

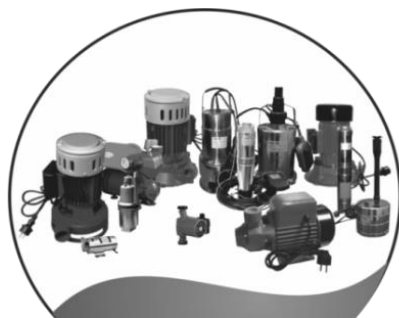
Приобретенное изделие Вы можете обменять или сдать на гарантийный ремонт на месте покупки, после чего продавец отправит его в ближайший сервисный центр.

Гарантийный ремонт не производится, если деталь, которая подлежит замене, является быстроизнашивающейся (сальник, крыльчатка, диффузор, щетки, уплотнительные резиновые кольца, подшипники и т. д.).

Дата производства:

Date of production:

Наша компания также рада предложить Вам широкий ассортимент других видов товара:



НАСОСЫ И НАСОСНОЕ ОБОРУДОВАНИЕ



БЫТОВАЯ ТЕХНИКА



БЕНЗИНОВАЯ ТЕХНИКА



САДОВО-ОГОРОДНЫЙ ИНВЕНТАРЬ



КЛИМАТИЧЕСКОЕ ОБОРУДОВАНИЕ



и многое другое...