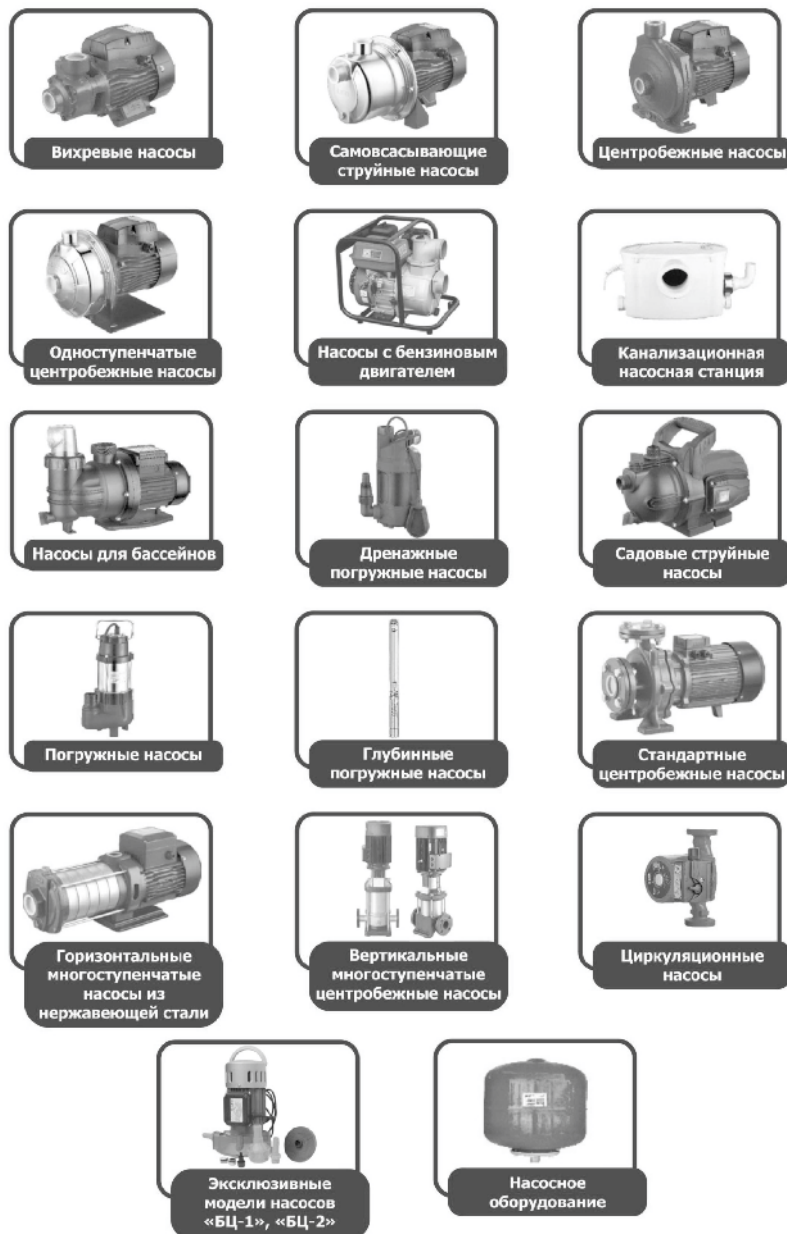


Наша компания также рада предложить Вам широкий ассортимент других видов насосов:



Руководство по эксплуатации автоматических насосных станций моделей: НСВ60-1А, НСВ70-1А, НСС-601, НССН-604, НСВ80-1А, НСС-801, НССН-804, НСС-901, НССН-904, НСП-909, 3ХСm100SA5, НСС-1101, НССН-1104, ХJm501A3, НСП-1109, 4ХСm100SA5, 5ХСm100SA5, НСП-1309, ХКJ-1301IA5, LKSm1100A, AJm45A5, AJm75A5, AJm90A5.

Благодарим Вас за покупку изделия нашей марки!

Мы гарантируем Вам высокое качество и долгий срок службы нашего изделия.

Перед использованием изделия, пожалуйста, внимательно ознакомьтесь с настоящим руководством.

Строго придерживайтесь данного руководства, чтобы обеспечить безопасное использование этого изделия.

Полную информацию о гарантийном и сервисном обслуживании Вы можете узнать из гарантийного талона.

Приобретенное Вами изделие может иметь незначительные отличия от указанных в руководстве по эксплуатации, не ухудшающие технические данные изделия.

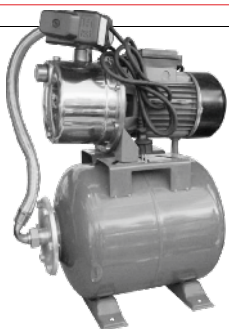
Внешний вид изделия



НСВ60-1А (наименование в А серии –АPm37А),
НСВ70-1А (наименование в А серии –АPm60А),
НСВ80-1А (наименование в А серии –АPm75А)



НСС-601, НСС-801, НСС-901,
НСС-1101



**HCCN-604, HCCN-804,
HCCN-904, HCCN-1104**



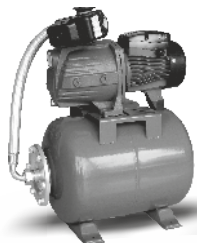
**HCP-909, HCP-1109,
HCP-1309**



3XCm100SA5, 4XCm100SA5, 5XCm100SA5



XJm501A3



AJm45A5, AJm75A5, AJm90A5



LKSm1100A



XKJ-1301IA5

С условиями и сроком гарантии, предложенными продавцом и указанными в гарантийном талоне, согласен. Изделие проверено и является исправным на момент покупки, изделие получено в полном комплекте, претензий к внешнему виду не имею.

(Место для росписи покупателя)_____

Приобретенное изделие Вы можете обменять или сдать на гарантийный ремонт на месте покупки, после чего продавец отправит его в ближайший сервисный центр.

Гарантийный ремонт не производится, если деталь, которая подлежит замене, является быстроизнашивающейся (сальник, крыльчатка, диффузор, щетки, уплотнительные резиновые кольца, подшипники и т. д.).

Изготовлено в КНР.

Manufacturer: LEO GROUP CO., LTD

Производитель: ЛЕО ГРУП КО., ЛТД

www.leogroup.cn

2016 год.

EAC

Гарантийные обязательства.

Гарантийный срок хранения – 12 месяцев. Гарантийный срок эксплуатации – 6 месяцев с момента продажи, но при отсутствии на паспорте штампа с указанием даты продажи, гарантийный срок исчисляется с момента выпуска (окончательный срок гарантии устанавливается непосредственно продавцом, но не может превышать 6 месяцев).

Претензии не принимаются во всех случаях, указанных в гарантийном талоне, при отсутствии даты продажи и штампа магазина (росписи продавца) в данном руководстве по эксплуатации, отсутствии гарантийного талона.

Продавец:

Дата продажи _____

Срок действия

гарантии _____

Предприятие торговли

(продавец) _____

Место для печати

(росписи) _____

Покупатель: _____

Введение

Предназначение:

Данные насосные станции используются для перекачивания чистой воды или других жидкостей с такими же физическими и химическими свойствами. Они используются для создания давления в водопроводной сети, для водоснабжения жилых построек, работы в автоматических системах полива, малых системах кондиционирования и вспомогательного оборудования, для подачи воды в садовой ирригации, в тепличном, подсобном и рыбном хозяйствах и т.д.

Насосные станции моделей НСС-601, НСС-801, НСС-901, НСС-1101, НССН-604, НССН-804, НССН-904, НССН-1104, НСП-909, НСП-1109, НСП-1309, XJm501A3, XKJ-1301IA5 являются самовсасывающими и не требуют предварительного заполнения рабочей камеры водой, за исключением первого пуска.

Рабочая камера насосных станций моделей НСВ60-1А, НСВ70-1А, НСВ80-1А, НСС-601, НСС-801, НСС-901, НСС-1101, XKJ-1301IA5, AJm45A5, AJm75A5, AJm90A5, LKSm1100A, XJm501A3 изготовлена из чугуна. Рабочая камера насосных станций моделей НССН-604, НССН-804, НССН-904, НССН-1104, 3XCm100SA5, 4XCm100SA5, 5XCm100SA5 изготовлена из нержавеющей стали. Рабочая камера насосных станций моделей НСП-909, НСП-1109, НСП-1309 изготовлена из пластика.

Насос модель LKSm1100A оснащен регулятором давления, автоматически включающим насос при достижении в системе минимального заданного давления и автоматически выключающий насос, при достижении максимального заданного давления, а также обеспечивающий защиту насоса от поломок в результате работы без воды (защита от сухого хода). Данный регулятор давления оснащен переключателем режимов работы, позволяющим самостоятельно управлять работой насоса.

Данные насосы не предназначены для питьевого водоснабжения!

Комплектация:

Насосная станция в сборе-1шт.

Комплект сальников-1

Присоединительный штуцер-2 шт. (только для моделей AJm45A5, AJm75A5, AJm90A5)

Обратный клапан-1шт. (только для моделей AJm45A5, AJm75A5, AJm90A5)

Лента ФУМ-1шт. (только для моделей HCB60-1A, HCB70-1A, HCB-80-1A, LKSm1100A, AJm45A5, AJm75A5, AJm90A5)
 Руководство по эксплуатации – 1шт.
 Рекламная брошюра -1шт.
 Гарантийный талон-1шт.
 Упаковка -1шт.
***Производитель имеет право изменять вышеуказанную комплектацию**

Технические характеристики


Параметры/Модель	HCB60-1A	HCB70-1A	HCC-601	HCCN-604
Макс. мощность, Вт	370		600	
Макс. производительность, л/мин	40	50	60	
Параметры сети питания	220В/50Гц			
Макс. высота подъема, м	40	60	35	
Макс. высота всасывания, м	8			
Диаметр входного/выходного отверстий, дюйм/мм	1*1д. 25*25мм			
Диапазон температур окружающей среды, °С	От 0 до +40			
Макс. температура перекачиваемой жидкости, °С	+60		+35	
Класс защиты	IPX4			

Параметры/Модель	HCB80-1A	HCC-801	HCCN-804	
Макс. мощность, Вт	750	800		
Макс. производительность, л/мин	50	60		
Параметры сети питания	220В/50Гц			
Макс. высота подъема, м	75	40		
Макс. высота всасывания, м	8			
Диаметр входного/выходного отверстий, дюйм/мм	1*1д. 25*25мм			
Диапазон температур окружающей среды, °С	От 0 до +40			
Макс. температура перекачиваемой жидкости, °С	+60		+35	
Класс защиты	IPX4			

Параметры/Модель	HCC-901	HCCN-904	HCP-909	3XCm100SA5
Макс. мощность, Вт	900			
Макс.	60			90

		гарантийную мастерскую).
	Течь во входном трубопроводе.	Проверьте герметичность стыков входного трубопровода.
	Слишком низкий уровень воды.	Измените высоту установки станции.
	В трубопроводе или в рабочей камере замерзла вода.	Начните использовать станцию после того, как растает лед.
Недостаточное давление.	Входной трубопровод слишком длинный, слишком много изгибов или неправильно выбран диаметр трубы.	Используйте трубу с необходимым диаметром и структурой, укоротите входной трубопровод.
	Входной трубопровод, сетчатый фильтр или рабочая камера забиты инородными предметами.	Очистите трубу, фильтр, обратный клапан или рабочую камеру.
Станция работает с перебоями или статор перегревается.	Заела крыльчатка или станция находится в режиме перегрузки долгое время.	Очистите рабочую камеру от посторонних предметов. Дайте станции поработать в режиме номинального потока.

Возможные неисправности и способы их устранения

 **Все работы со станцией производите при выключенном питании!**

Возможная неисправность	Причина	Устранение неисправности
Не работает станция.	Плохое соединение с сетью электропитания.	Почините контакты.
	Плохой контакт в клеммной панели станции.	Проверьте контакты и затяните клеммы питания.
	Сгорел конденсатор.	Замените конденсатором того же типа (обратитесь в гарантийную мастерскую).
	Заклинил подшипник.	Замените подшипник (обратитесь в гарантийную мастерскую).
	Заклинила крыльчатка.	Повращайте вентилятор с помощью отвертки или разберите станцию и очистите засор.
	Статорная обмотка повреждена.	Замените или почините обмотку (обратитесь в гарантийную мастерскую).
Станция работает, но не поступает вода.	Рабочая камера не заполнена водой.	Заполните рабочую камеру водой.
	Повреждена крыльчатка.	Замените крыльчатку (обратитесь в

производительность, л/мин			
Параметры сети питания	220В/50Гц		
Макс. высота подъема, м	42	43	37
Макс. высота всасывания, м	8		
Диаметр входного/выходного отверстий, дюйм/мм	1*1д. 25*25мм		
Диапазон температур окружающей среды, °С	От 0 до +40		
Макс. температура перекачиваемой жидкости, °С	+35		
Класс защиты	IPX4		

Параметры/ Модель	НСС-1101	НССН-1104	XJm501A3	НСП-1109
Макс. мощность, Вт	1100			
Макс. производительность, л/мин	60	76.7	75	76.7
Параметры сети питания	220В/50Гц			
Макс. высота подъема, м	45	46	50	46
Макс. высота всасывания, м	8		9	8
Диаметр входного/выходного отверстий, дюйм/мм	1*1д. 25*25мм		1 1/5*1 1/2д. 30*40мм	1*1д. 25*25мм
Диапазон температур окружающей среды, °С	От 0 до +40			
Макс. температура перекачиваемой жидкости, °С	+35		+40	+35
Класс защиты	IPX4			

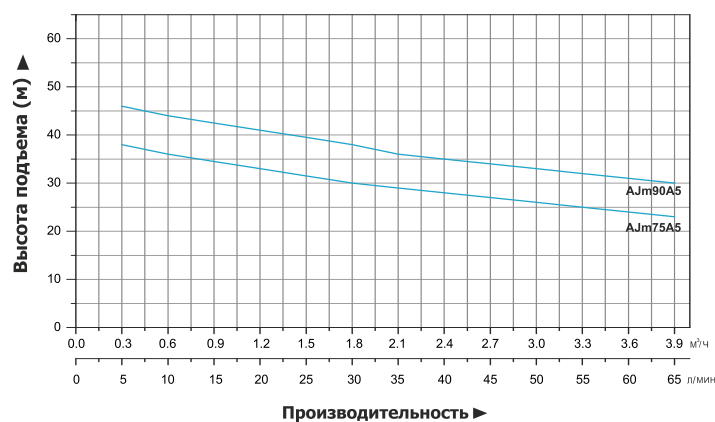
Параметры/Модель	4XCm100SA5	НСП-1309	ХКЖ-1301IA5	5XCm100SA5
Макс. мощность, Вт	1100	1300	1500	1300
Макс. производительность, л/мин	90	80	120	90
Параметры сети питания	220В/50Гц			
Макс. высота подъема, м	45	48	60	55
Макс. высота всасывания, м	8			
Диаметр входного/выходного отверстий, дюйм/мм	1*1д. 25*25мм			
Диапазон температур окружающей среды, °С	От 0 до +40			
Макс. температура перекачиваемой жидкости, °С	+35			
Класс защиты	IPX4			

Технические характеристики

Параметры/Модель	AJm45A5	AJm75A5	AJm90A5	LKSm1100A
Макс. мощность, Вт	450	750	900	1100
Макс. производительность, л/мин	35	65	65	75
Параметры сети питания	220В/50Гц			
Макс. высота подъема, м	41	40	48	60
Макс. высота всасывания, м	9			
Диаметр входного/выходного отверстий, дюйм/мм	1*1д. 25*25мм		1 1/2*1 1/2 д. 40*40мм	
Диапазон температур окружающей среды, °С	От 0 до +40			
Макс. температура перекачиваемой жидкости, °С	+60			
Класс защиты	IPX4			

Кривая гидравлической производительности для моделей AJm75A5, AJm90A5.

График гидравлической производительности



Меры предосторожности

1. Для правильной и безопасной эксплуатации станции прочтите данное руководство по эксплуатации.
2. Во избежание несчастных случаев не прикасайтесь к станции во время ее работы.
3. Не допускайте попадания воды на станцию, а также полного погружения ее в воду.
4. Не допускайте закрытия вентиляционных отверстий станции.
5. Когда температура окружающей среды ниже 4°C или если станция долго не будет использоваться, слейте жидкость из рабочей камеры и трубопроводной системы! Если в станции нет воды, не следует включать ее.
6. Не перекачивайте легковоспламеняющиеся, взрывчатые жидкости.
7. Станция должна быть надежно закреплена. Избегайте попадания влаги на электрические части станции.
8. Питание должно совпадать с напряжением, указанным в таблице с техническими характеристиками.
9. Убедитесь, что во время установки, станция случайно не включится. Если долгое время Вы не планируете использовать станцию, сначала отключите ее от электросети, а затем закройте входной и выходной краны.
10. Храните станцию в хорошо проветриваемом помещении.

Внимание! Сальник насосной станции является быстроизнашивающейся деталью, особенно если станция работает долгое время без воды. При появлении течи из сальника Вам необходимо немедленно заменить сальник. Если не произвести замену сальника, то возможно попадание воды в статор, что приведет к негарантийной поломке станции.

6. Избегайте попадания осадков на станцию. Это приведет к поломке станции.

7. Если двигатель станции перегрелся и отключился, немедленно отключите ее от источника электроэнергии и устраните причину, вызвавшую перегрев, в соответствии с нижеприведенной таблицей «Возможные неисправности и способы их устранения».

Защита от сухого хода (для модели LKSm1100A).

Насос модель LKSm1100A оснащен регулятором давления, автоматически включающим насос при достижении в системе минимального заданного давления и автоматически выключающим насос, при достижении максимального заданного давления, а также обеспечивает защиту насоса от поломок в результате работы без воды (защита от сухого хода). Данный регулятор давления оснащен переключателем режимов работы, позволяющим самостоятельно регулировать работу насоса.

Положение переключателя режимов работы регулятора давления для модели LKSm1100A.

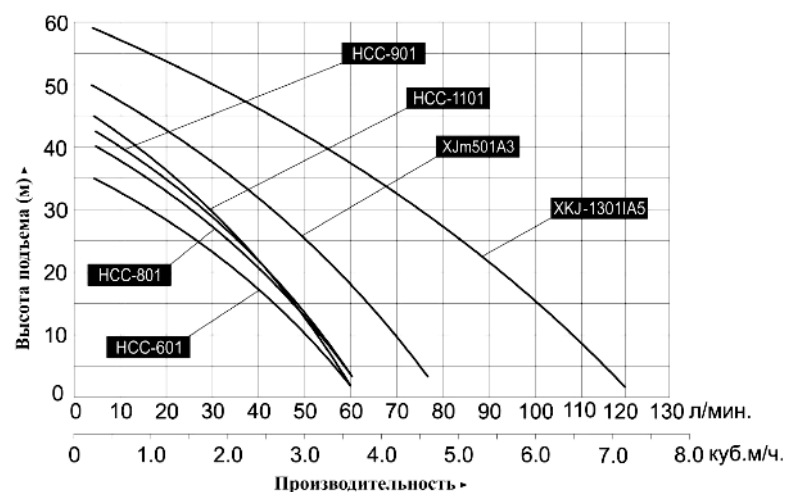
Переключатель режимов работы имеет три положения:
START, AUTO, OFF.

START- стартовое положение рычага переключения режимов работы. Включение насоса при данном положении рычага не происходит. Для включения насоса переведите рычаг переключения режимов работы в положение **AUTO**.

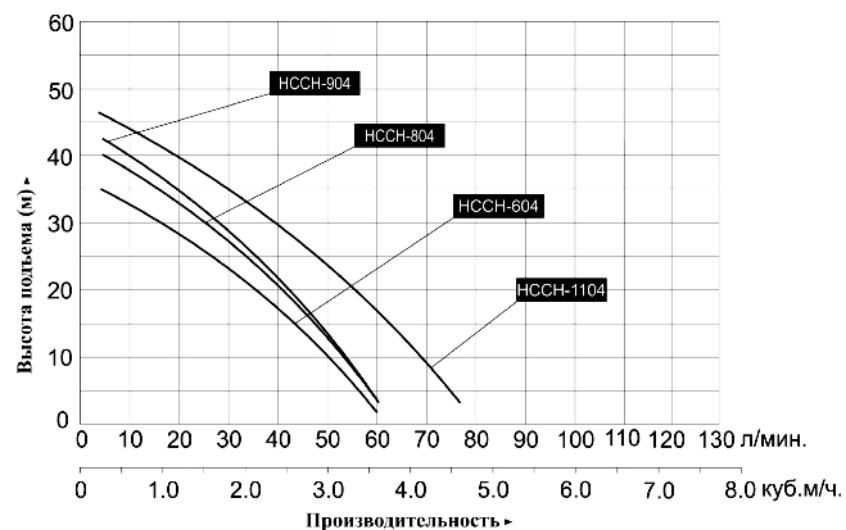
AUTO- автоматический режим работы. В этом режиме включение/выключение насоса, происходит автоматически. При работе насоса в данном режиме, при срабатывании защиты от сухого хода регулятор давления автоматически отключит насос, при этом рычаг переключения режимов работы автоматически переключится в стартовое положение (**START**). Для повторного запуска насоса, необходимо заново перевести рычаг переключения режимов работы в положение **AUTO**.

OFF- режим отключения насоса. Для выключения насоса переведите рычаг переключения режимов работы в положение OFF (Выкл).

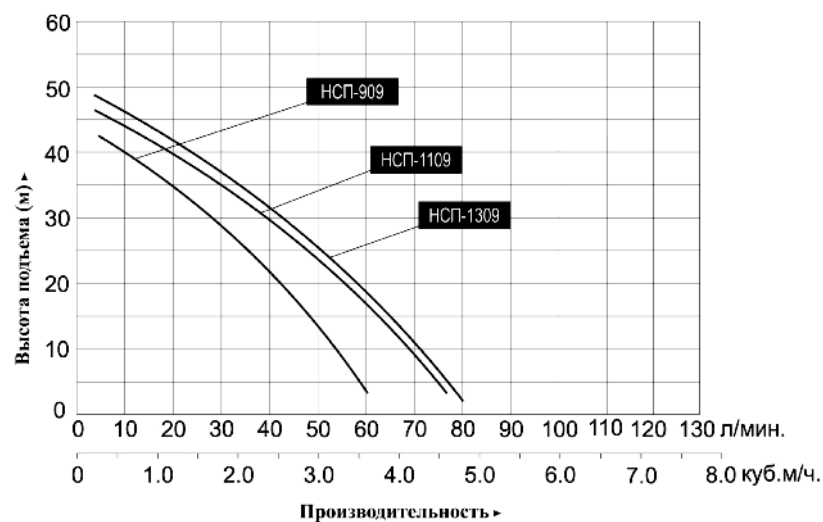
Кривая гидравлической производительности моделей HCC-601, HCC-801, HCC-901, HCC-1101, XJm501A3, XKJ-1301IA5



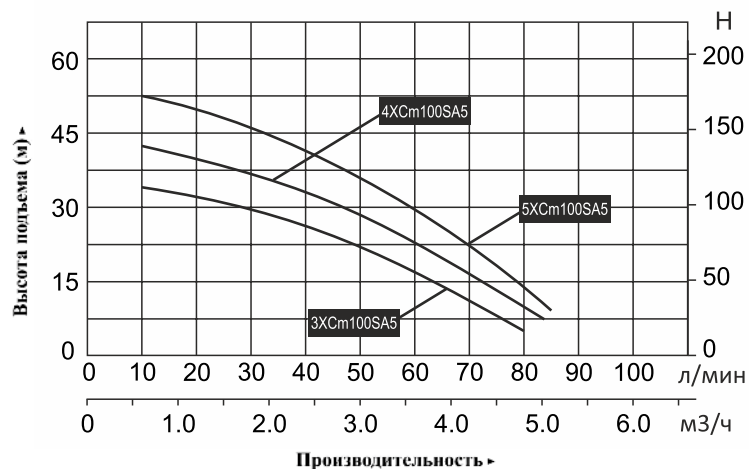
Кривая гидравлической производительности моделей HCCN-604, HCCN-804, HCCN-904, HCCN-1104



Кривая гидравлической производительности моделей НСП-909, НСП-1109, НСП-1309



Кривая гидравлической производительности моделей 3XCm100SA5, 4XCm100SA5, 5XCm100SA5



10. Чтобы избежать попадания твердых частиц в насосную станцию, на горловину входного трубопровода необходимо установить фильтр.

Ввод в эксплуатацию и техническое обслуживание



Не включайте станцию, прежде чем рабочая камера не заполнена водой.

Не прикасайтесь к станции, если не прошло более 5 минут после его выключения.

Не снимайте корпус станции, если в рабочей камере есть вода.

Уровень pH жидкости должен быть в пределах 6.5 - 8.5.

1. Перед использованием насосной станции необходимо убедиться в правильности ее установки. Станция должна быть установлена на ровной устойчивой горизонтальной поверхности и надежно зафиксирована.

2. Открутите заливную пробку. Наполните рабочую камеру чистой водой и закрутите пробку. Перед включением максимально откройте кран, затем отрегулируйте поток в соответствии с необходимым.

3. В случае, если после запуска станции вода не поступает больше 3 минут, выключите ее, повторно наберите воду в рабочую камеру и устраните причину отсутствия воды.

4. Во избежание «размораживания» корпуса насосной станции в осенне-зимний период, пожалуйста, открутите сливную пробку рабочей камеры и слейте воду. При следующем запуске станции, прежде чем начать работу, открутите заливную пробку, наполните рабочую камеру водой и закрутите пробку. Теперь станцию можно использовать.

5. Если Вы не будете использовать станцию в течение длительного времени, воду с нее необходимо сливать. Прежде чем поместить станцию на хранение в хорошо проветриваемое и сухое помещение, корпус станции, суппорт и крыльчатку желательно почистить и покрыть противокоррозионным средством, например, машинным маслом.

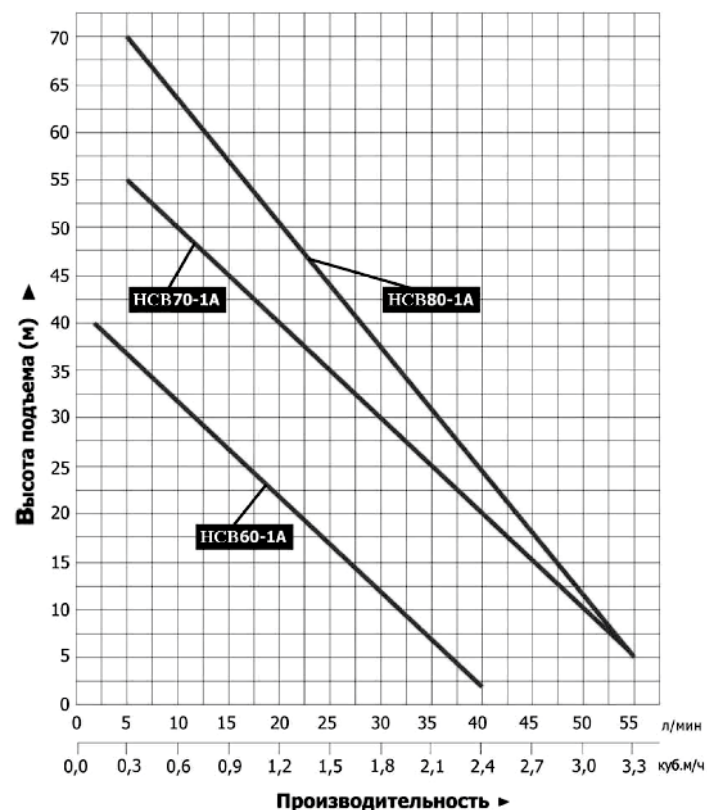
Установка насосной станции



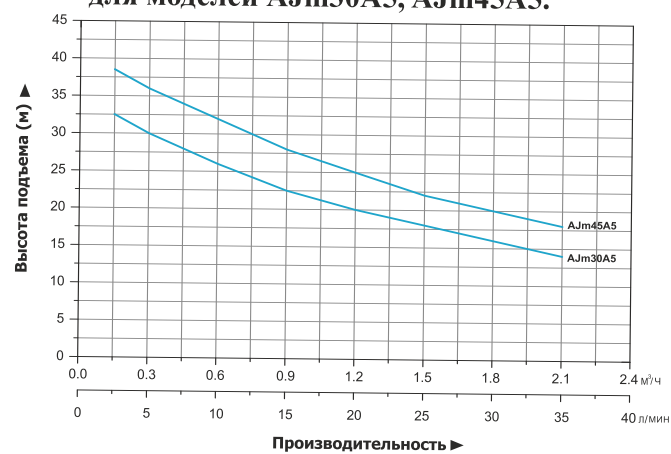
Установку насосной станции должен проводить квалифицированный специалист. Прежде чем подключить прибор к электросети, убедитесь, что напряжение и частота, указанные на нем, соответствуют параметрам подключаемой электросети (220В/50Гц). Должным образом установите трубопроводы и предпримите меры по их защите от замерзания.

1. Для обеспечения эффективной работы станции входной трубопровод должен быть как можно короче и герметично зафиксирован. Насосную станцию необходимо устанавливать в хорошо проветриваемом и сухом месте.
2. На входном трубопроводе необходимо установить обратный клапан.
3. Чтобы обеспечить хорошее всасывание, не используйте шланг из мягкого материала в качестве входного трубопровода.
4. Обратный клапан необходимо располагать вертикально на расстоянии 30 см от дна, чтобы избежать всасывания песка и камней.
5. Входная и выходная трубы должны быть герметичны. Входной трубопровод должен иметь минимальное количество колен, иначе станция будет иметь низкую производительность и плохо всасывать воду.
6. Диаметр входного трубопровода должен совпадать с диаметром входного отверстия станции, чтобы избежать больших гидравлических потерь, которые могут повлиять на производительность насосной станции.
7. Обратите внимание на падение уровня воды во время использования станции, обратный клапан всегда должен быть ниже поверхности воды.
8. Когда входная труба длиннее 10м или высота ее подъема превышает 4м, диаметр трубы должен быть больше диаметра входного отверстия станции.
9. Убедитесь, что во время установки трубопроводов корпус станции не нагружается их весом.

Кривая гидравлической производительности моделей НСВ60-1А, НСВ70-1А, НСВ80-1А

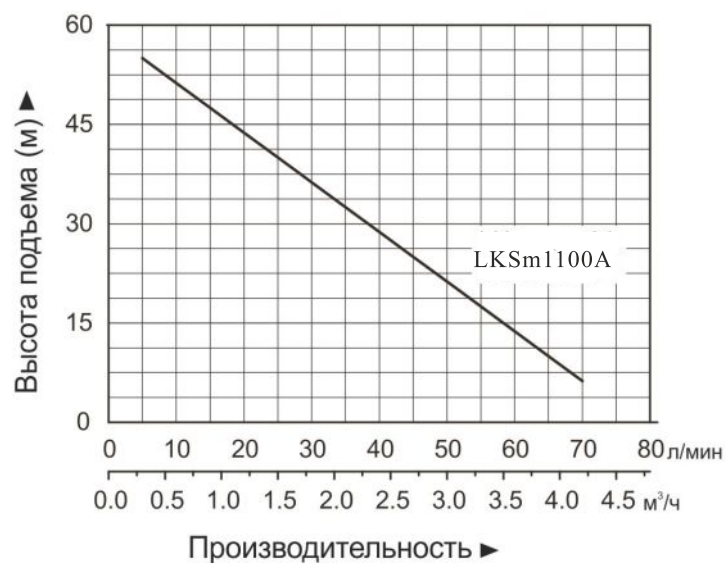


**Кривая гидравлической производительности
для моделей AJm30A5, AJm45A5.**



7

**Кривая гидравлической производительности
для модели LKSm1100A.**



10

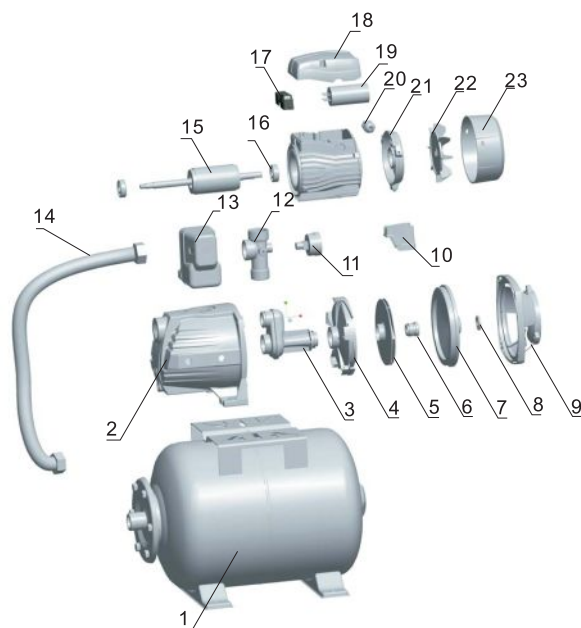
**Схема устройства насосной станции
модели LKSm1100A.**



№	Наименование	№	Наименование
1.	Гидроаккумулятор	12.	Сальник
2.	Статор	13.	Крыльчатка
3.	Задняя крышка	14.	О-образное уплотнительное кольцо
4.	Вентилятор	15.	Болт
5.	Крышка вентилятора	16.	Крышка рабочей камеры
6.	Гибкий шланг	17.	Рабочая камера
7.	Клеммная коробка	18.	Обратный клапан
8.	Ротор	19.	Выходной штуцер
9.	Подшипник	20.	Пробка заливного отверстия
10.	Конденсатор	21.	Реле давления
11.	Передняя пластина		

19

**Схема устройства насосных станций моделей
AJm45A5, AJm75A5, AJm90A5.**

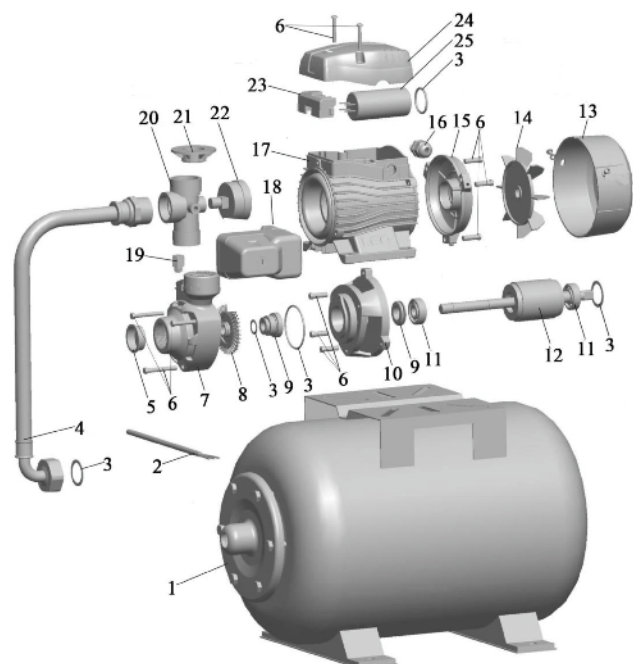


№	Наименование	№	Наименование
1.	Гидроаккумулятор	13.	Реле давления
2.	Рабочая камера	14.	Гибкий шланг
3.	Диффузор	15.	Ротор
4.	Выходная крышка	16.	Подшипник
5.	Крыльчатка	17.	Клеммная панель
6.	Сальник	18.	Крышка конденсатора
7.	Опорная крышка	19.	Конденсатор
8.	Сальник	20.	Держатель кабеля
9.	Суппорт	21.	Задняя крышка (упорная пластина)
10.	Крепежная скоба	22.	Вентилятор
11.	Манометр	23.	Крышка вентилятора
12.	Пятиходовый штуцер		

Насос является главным элементом насосной станции, от которого зависит эффективность и долговечность ее работы. Насосы, используемые в насосных станциях моделей НСВ60-1А, НСВ70-1А, НСВ80-1А являются последним поколением насосов ЛЕО и обладают рядом преимуществ:

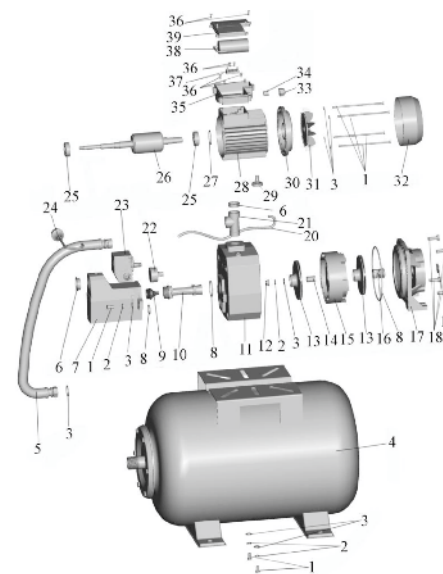
- 1) Данные насосы имеют оригинальный запатентованный итальянский дизайн.
- 2) Все части насосов, контактирующие с водой, имеют антикоррозионное покрытие или изготовлены из не поддающихся коррозии материалов.
- 3) Способны перекачивать легкие кислотные и щелочные жидкости.
- 4) В данных насосах использованы лучшие высококачественные подшипники C&U, имеющие следующие характеристики:
 - а) Высокоточные с пониженным показателем вибрации;
 - б) Термостойкие и износостойкие;
 - в) Бесшумные со сверхдолгим сроком службы.
- 5) Вал насосов изготовлен из нержавеющей стали.
- 6) Статор и ротор произведены из холоднокатаной стали, что значительно улучшает их характеристики.
- 7) Крыльчатки изготовлены из нержавеющей стали или латуни.
- 8) Ротор проходит процедуру компьютерной сверхточной балансировки.
- 9) В обмотке статора используется медная проволока с улучшенными электроиндукционными показателями.
- 10) Сальники высшего качества.
- 11) Окрашенные и пластиковые детали насосов устойчивы к длительному воздействию ультрафиолетовых лучей.
- 12) Высокая и стабильная производительность при колебаниях напряжения от 180 до 220В.

**Схема устройства насосных станций моделей
НСВ60-1А, НСВ70-1А, НСВ80-1А**



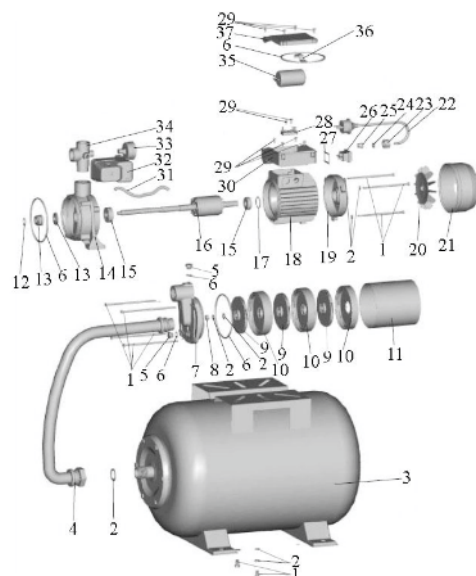
№	Наименование	№	Наименование
1.	Гидроаккумулятор	14.	Вентилятор
2.	Шнур питания	15.	Задняя крышка (упорная пластина)
3.	О-образное уплотнительное кольцо (прокладка)	16.	Держатель кабеля
4.	Гибкий шланг	17.	Статор
5.	Заглушка	18.	Реле давления
6.	Болты	19.	Пробка заливного отверстия
7.	Рабочая камера	20.	Пятиходовой штуцер
8.	Крыльчатка	21.	Заглушка
9.	Сальник	22.	Манометр
10.	Суппорт	23.	Клеммная панель
11.	Подшипник	24.	Крышка конденсатора
12.	Ротор	25.	Конденсатор
13.	Крышка вентилятора		

Схема устройства насосной станции модели ХJm501A3



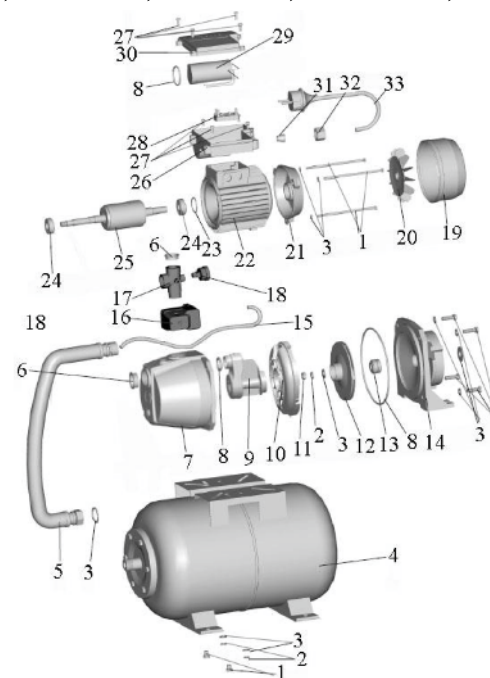
№	Наименование	№	Наименование
1.	Болт	21.	Штуцер
2.	Пружинная шайба	22.	Манометр
3.	Шайба	23.	Реле давления
4.	Гидроаккумулятор	24.	Шнур питания со штепселем
5.	Гибкий шланг	25.	Подшипник
6.	Заглушка	26.	Ротор
7.	Инжектор	27.	Волнистая шайба
8.	О-образное уплотнительное кольцо (прокладка)	28.	Статор
9.	Форсунка	29.	Опора
10.	Насадка	30.	Задняя крышка (упорная пластина)
11.	Рабочая камера	31.	Вентилятор
12.	Гайка	32.	Крышка вентилятора
13.	Крыльчатка	33.	Колпачковая гайка
14.	Муфта	34.	Уплотнительная манжета
15.	Выходная крышка	35.	Клеммная коробка
16.	Сальник	36.	Винты
17.	Суппорт	37.	Клеммная панель
18.	Болты	38.	Конденсатор
19.	Шайба	39.	Крышка конденсатора
20.	Шнур питания		

**Схема устройства насосных станций моделей
3XCm100SA5, 4XCm100SA5, 5XCm100SA5**



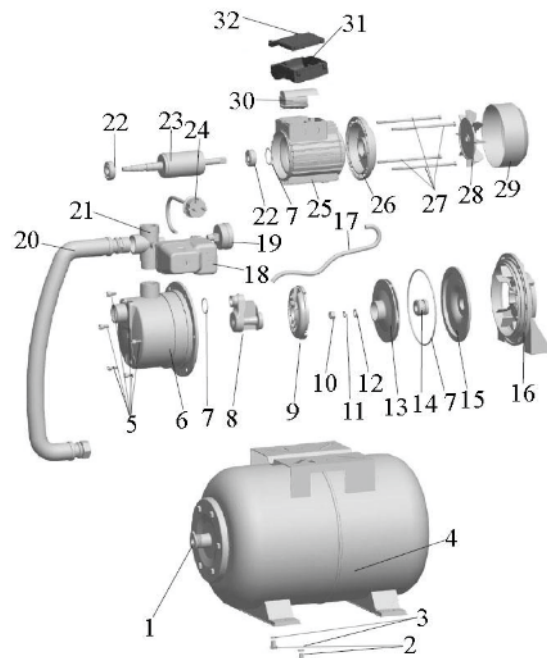
№	Наименование	№	Наименование
1.	Болт	20.	Вентилятор
2.	Шайба	21.	Крышка вентилятора
3.	Гидроаккумулятор	22.	Шнур питания со штепселем
4.	Гибкий шланг	23.	Колпачковая гайка
5.	Пробка сливного отверстия	24.	Уплотнительная шайба
6.	О-образное уплотнительное кольцо (прокладка)	25.	Уплотнительная манжета
7.	Рабочая камера	26.	Выключатель
8.	Гайка	27.	Уплотнительная прокладка
9.	Крыльчатка	28.	Клеммная панель
10.	Диффузор	29.	Винты
11.	Цилиндр	30.	Клеммная коробка
12.	Стопорное кольцо	31.	Шнур питания
13.	Сальник	32.	Реле давления
14.	Суппорт	33.	Манометр
15.	Подшипник	34.	Пятиходовой штуцер
16.	Ротор	35.	Конденсатор
17.	Волнистая шайба	36.	Зажим конденсатора
18.	Статор	37.	Крышка конденсатора
19.	Задняя крышка (упорная пластина)		

**Схема устройства насосных станций моделей
HCC-601, HCC-801, HCC-901, HCC-1101, ХКJ-1301IA5**



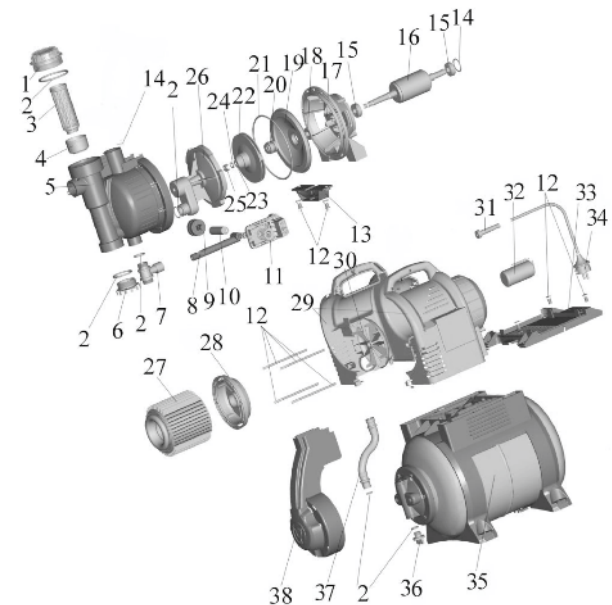
№	Наименование	№	Наименование
1.	Болт	18.	Манометр
2.	Пружинная шайба	19.	Крышка вентилятора
3.	Шайба	20.	Вентилятор
4.	Гидроаккумулятор	21.	Задняя крышка (упорная пластина)
5.	Гибкий шланг	22.	Статор
6.	Заглушка	23.	Волнистая шайба
7.	Рабочая камера	24.	Подшипник
8.	О-образное уплотнительное кольцо (прокладка)	25.	Ротор
9.	Трубка Вентури	26.	Клеммная коробка
10.	Выходная крышка	27.	Винты
11.	Гайка	28.	Клеммная панель
12.	Крыльчатка	29.	Конденсатор
13.	Сальник	30.	Крышка конденсатора
14.	Суппорт	31.	Уплотнительная манжета
15.	Шнур питания	32.	Колпачковая гайка
16.	Регулятор давления	33.	Шнур питания со штепселем
17.	Пятиходовой штуцер		

**Схема устройства насосных станций моделей
НССН-604, НССН-804, НССН-904, НССН-1104**



№	Наименование	№	Наименование
1.	Шайба	17.	Шнур питания
2.	Болт	18.	Реле давления
3.	Шайба	19.	Манометр
4.	Гидроаккумулятор	20.	Гибкий шланг
5.	Винты	21.	Пятиходовой штуцер
6.	Рабочая камера	22.	Подшипник
7.	О-образное уплотнительное кольцо (прокладка)	23.	Ротор
8.	Трубка Вентури	24.	Шнур питания со штепселем
9.	Выходная крышка	25.	Статор
10.	Гайка	26.	Задняя крышка (упорная пластина)
11.	Пружинная шайба	27.	Болты
12.	Шайба	28.	Вентилятор
13.	Крыльчатка	29.	Крышка вентилятора
14.	Сальник	30.	Конденсатор
15.	Опорная крышка	31.	Клеммная коробка
16.	Суппорт	32.	Крышка конденсатора

**Схема устройства насосных станций моделей
НСП-909, НСП-1109, НСП-1309**



№	Наименование	№	Наименование
1.	Крышка	20.	Сальник
2.	О-образное уплотнительное кольцо (прокладка)	21.	О-образное уплотнительное кольцо (прокладка)
3.	Фильтр	22.	Крыльчатка
4.	Крышка фильтра	23.	Шайба
5.	Рабочая камера	24.	Пружинная шайба
6.	Пробка сливного отверстия	25.	Гайка
7.	Штуцер	26.	Трубка Вентури
8.	Соединительная трубка	27.	Статор
9.	Манометр	28.	Задняя крышка (упорная пластина)
10.	Соединительная трубка	29.	Кожух двигателя
11.	Реле давления	30.	Вентилятор
12.	Болты	31.	Защита кабеля
13.	Зажим кабеля	32.	Конденсатор
14.	Шайба	33.	Основание
15.	Подшипник	34.	Шнур питания со штепселем
16.	Ротор	35.	Гидроаккумулятор
17.	Суппорт	36.	Пробка заливного отверстия
18.	Муфта	37.	Гибкий шланг
19.	Опорная крышка	38.	Крышка гидроаккумулятора