

**Руководство по эксплуатации самовсасывающих
автоматизированных насосов (мини – станций) моделей:
НСА-2-25м-200Вт, НСА-2-30м-300Вт, НСА-2-35м-400Вт,
НСА-3-40м-600Вт, НСА-3,5-45м-800Вт,
НСА-6-50м-1100Вт, НСА-6,5-60м-1500Вт**

**Благодарим Вас за покупку изделия нашей марки!
Мы гарантируем Вам высокое качество и долгий срок службы
нашего изделия.**

- **Перед использованием изделия, пожалуйста, внимательно ознакомьтесь с настоящим руководством.**
- **Строго придерживайтесь данного руководства, чтобы обеспечить безопасное использование этого изделия.**
- **Полную информацию о гарантийном и сервисном обслуживании Вы можете узнать из гарантийного талона.**
- **Приобретенное Вами изделие может иметь несущественные отличия от указанных в руководстве по эксплуатации, не ухудшающие технические данные изделия.**

Внешний вид насосов



Введение

Предназначение:

Данные модели насосов предназначены для перекачивания пресной воды из колодцев, резервуаров, скважин, для увеличения потока и давления воды в системах водоснабжения и т. д.

Данные насосы – автоматизированы. Автоматика насоса выполняет следующие функции:

1) Управление производительностью насоса:

Если потребление воды небольшое, система управления производительностью насоса автоматически переключит насос на малую производительность, что обеспечит защиту насоса от перегрузки, бесшумную работу и экономию электроэнергии. Также благодаря этому, существенно увеличивается срок службы насоса.

2) Постоянный автоматический контроль за работой насоса с изменением его мощности и производительности в зависимости от потребности потребителя.

3) Автоматическое отключение насоса при отсутствии воды. В случае отсутствия воды насос автоматически отключится через 8 минут. Через один час он автоматически перезапустится, чтобы проверить наличие воды. Данная операция будет многократно повторяться до тех пор, пока не возобновится нормальная подача воды к насосу.

Данные насосы являются самовсасывающими насосами и не требуют предварительного заполнения водой, за исключением первого пуска.

Электронная плата данных насосов залита эпоксидной смолой, защищающей ее от влаги и воды, что продлевает срок службы насоса и делает эксплуатацию насоса безопасной.

Комплектация:

Насос в сборе – 1 шт.

Обратный клапан – 1 шт.

Присоединительный штуцер – 1 шт.

Шестигранный торцевой ключ – 1 шт.

Руководство по эксплуатации – 1 шт.

Гарантийный талон – 1 шт.

Упаковка – 1 шт.

***Производитель оставляет за собой право изменять вышеуказанную комплектацию.**

Технические характеристики

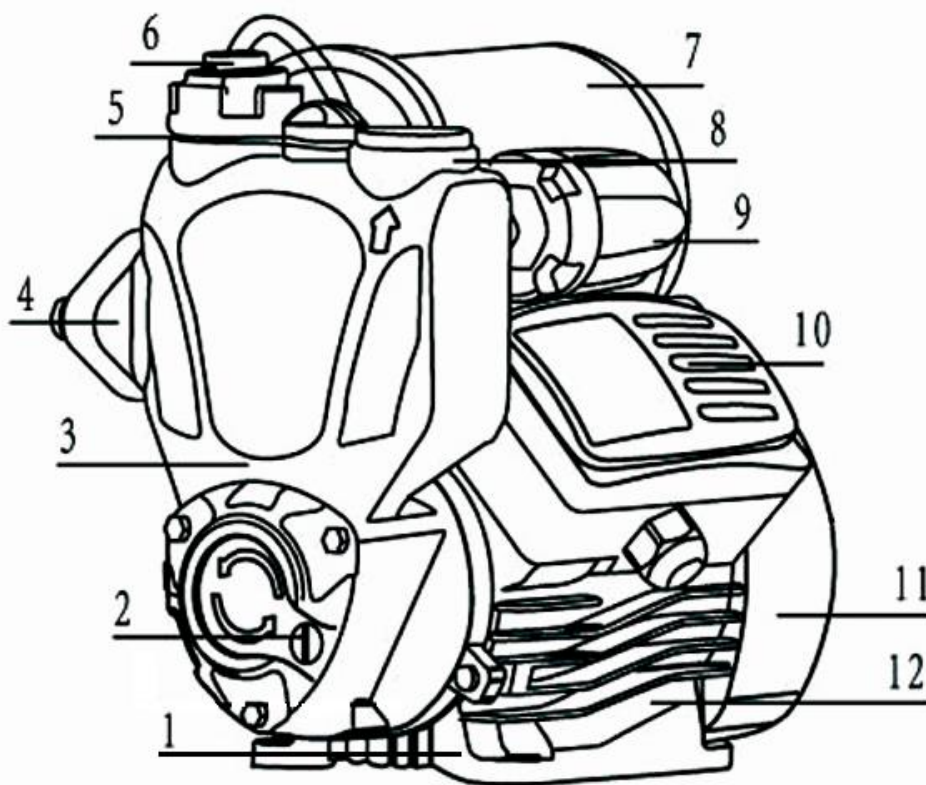
Параметры/ Модель	НСА-2-25м- 200Вт	НСА-2-30м- 300Вт	НСА-2-35м- 400Вт	НСА-3-40м- 600Вт
Потребляемая мощность, Вт	200	300	400	600
Производительность, м ³ /ч	2			3
Макс. высота подъема, м	25	30	35	40
Макс. высота всасывания, м	8			
Скорость вращения, об/мин	2860			
Диаметр входного/выходного отверстий, мм	25x25			
Сила тока, А	2	2,5	2,7	4,7
Параметры сети питания	220В/50Гц			
Длина шнура питания, м	1,2			

Параметры/ Модель	НСА-3,5- 45м-800Вт	НСА-6-50м- 1100Вт	НСА-6,5-60м- 1500Вт
Потребляемая мощность, Вт	800	1100	1500
Производительность, м ³ /ч	3,5	6	6,5
Макс. высота подъема, м	45	50	60
Макс. высота всасывания, м	8		
Скорость вращения, об/мин	2860		
Диаметр входного/выходного	25x25	40x40	

отверстий, мм		
Сила тока, А	5,2	8
Параметры сети питания	220В/50Гц	
Длина шнура питания, м	1,2	

Внимание! Некоторые модели могут поставляться в трехфазном исполнении.

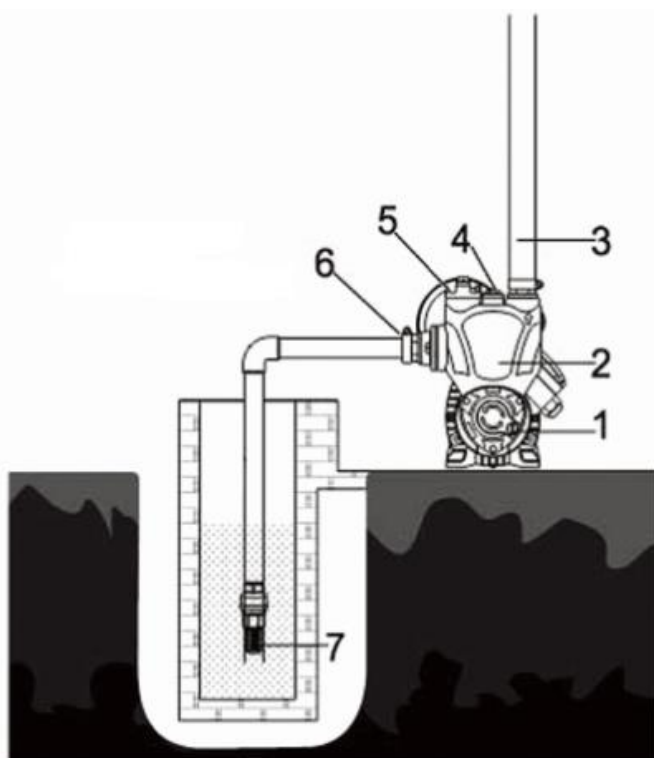
Схема устройства насоса



№	Наименование	№	Наименование
1.	Основание	7.	Ресивер
2.	Пробка сливного отверстия	8.	Выходное отверстие
3.	Рабочая камера	9.	Датчик давления
4.	Входное отверстие	10.	Блок управления
5.	Заливное отверстие	11.	Крышка вентилятора
6.	Датчик потока	12.	Двигатель

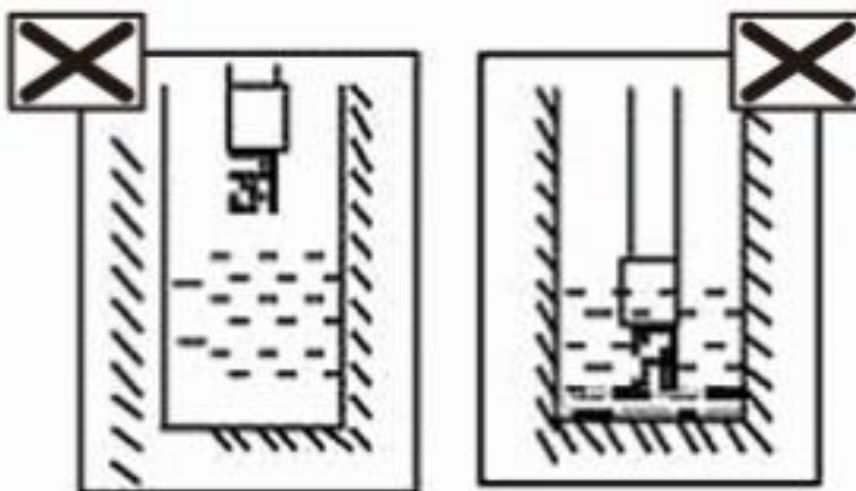
Установка насоса

Правильная установка!



№	Наименование	№	Наименование
1.	Сливное отверстие	5.	Датчик потока
2.	Насос	6.	Входное отверстие
3.	Выходной трубопровод	7.	Обратный клапан
4.	Заливное отверстие		

Неправильная установка!



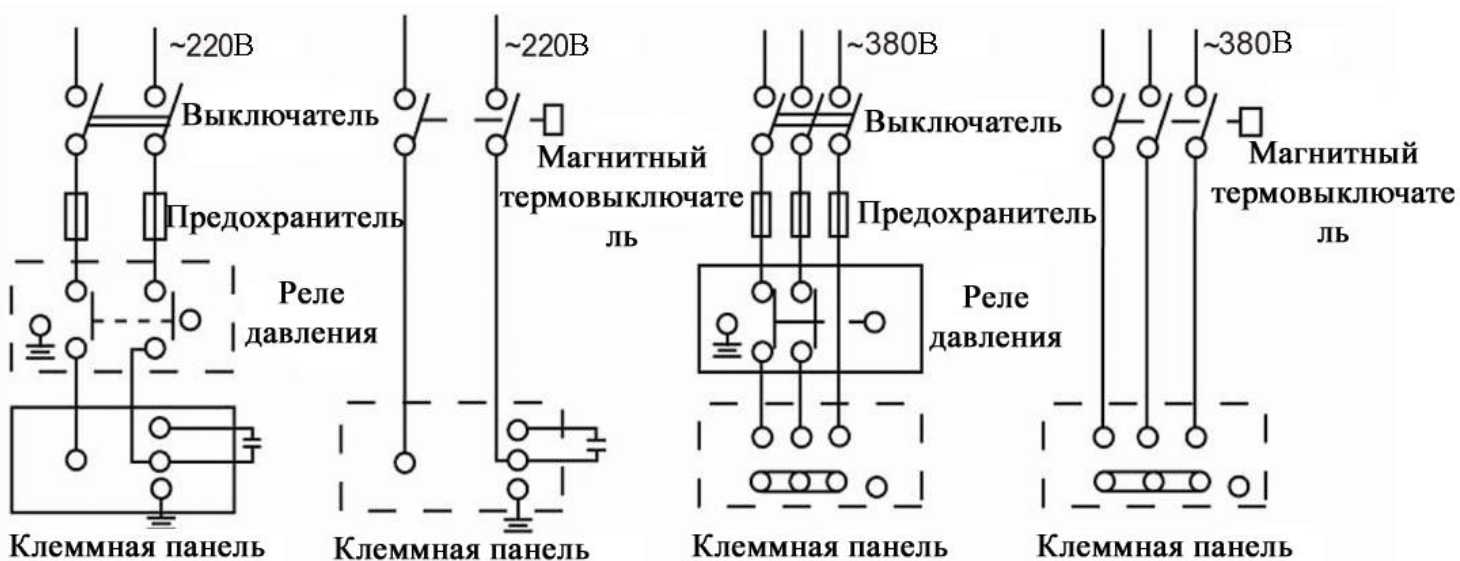
Обратный клапан необходимо располагать вертикально и на расстоянии не менее 30 см от дна, чтобы избежать всасывания песка и камней.

Электрическое соединение



Не открывайте клеммную панель, пока насос не отсоединен от розетки. Насос необходимо должным образом заземлить и оборудовать УЗО, в целях безопасности.

Прежде чем подключить насос к электросети, убедитесь, что напряжение, указанное на нем, соответствует напряжению подключаемой электросети (220В, 50Гц). Требования к электрической сети указаны в таблице с характеристиками. Если насос находится слишком далеко от источника питания и необходимо использовать удлинитель, сечение провода удлинителя должно увеличиваться с увеличением длины удлинителя, иначе насос не сможет работать нормально из-за значительного падения напряжения из-за удлинителя. Если насос используется не в помещении, провод удлинителя должен быть с резиновой изоляцией.



Ввод в эксплуатацию и техническое обслуживание



Не включайте насос, прежде чем рабочая камера не заполнена водой.

Не прикасайтесь к насосу, если не прошло более 5 минут после его выключения.

Не снимайте корпус насоса, если в насосной камере есть вода.

1) Перед использованием насоса необходимо убедиться в правильности установки насоса.

2) Открутите заливную пробку. Наполните насосную камеру чистой водой и закрутите пробку. Перед включением максимально откройте кран, затем отрегулируйте поток в соответствии с необходимым.

3) В случае, если после запуска насоса вода не поступает больше 5 минут, выключите насос, повторно наберите воду в рабочую камеру и устраните утечку во входном трубопроводе.

4) Во избежание «размораживания» корпуса насоса в осенне-зимний период, пожалуйста, открутите сливную пробку насосной камеры и слейте воду. При следующем запуске насоса, прежде чем начать работу, открутите заливную пробку, наполните рабочую камеру и закрутите пробку. Теперь насос можно использовать.

5) Если вы не будете использовать насос в течение длительного времени, воду с насоса необходимо сливать. Прежде чем поместить насос на хранение в хорошо проветриваемое и сухое помещение, корпус насоса, суппорт и крыльчатку желательно почистить и покрыть противокоррозионным средством, например, машинным маслом.

Меры предосторожности



Внимательно ознакомьтесь с данным руководством по эксплуатации перед началом эксплуатации насоса. Соблюдайте все требования безопасности!

1. Не перекачивайте агрессивные, легковоспламеняющиеся или взрывчатые жидкости.
2. Когда температура окружающей среды ниже 4°C или если насос долго не будет использоваться – слейте жидкость из рабочей камеры насоса и трубопроводной системы. Если в насосе нет воды, не следует включать его.
3. Не допускайте попадания воды на насос, а также полного погружения насоса в воду.
4. Не допускайте закрытия вентиляционных отверстий насоса.
5. Во избежание несчастных случаев запрещается прикасаться к насосу во время его работы.

6. Перед техническим обслуживанием насос необходимо отключить от источника питания.

7. Питание насоса должно совпадать с параметрами сети, указанными в таблице с техническими характеристиками.

⚠ВНИМАНИЕ! Запрещено использовать насос без источника водоснабжения!

Хранение

Хранить насос необходимо в хорошо проветриваемом, сухом, защищенном от влаги и прямых солнечных лучей помещении.

Возможные неисправности и способы их устранения

Возможная неисправность	Причина	Устранение неисправности
Насос не запускается, перегревается или не перекачивает воду.	Попадание воздуха во входной трубопровод.	Проверьте герметичность входного трубопровода.
	Засорился сетчатый фильтр.	Очистите сетчатый фильтр.
	Засор или неисправность обратного клапана.	Очистите или отремонтируйте обратный клапан.
	Превышена высота всасывания насоса.	Проверьте высоту всасывания (макс. 8 м). При необходимости - уменьшите высоту.
Насос не качает воду или недостаточная производительность.	Засорился сетчатый фильтр.	Очистите сетчатый фильтр.
	Неправильное направление вращения двигателя.	Поменяйте фазы местами (только для насосов с трехфазным двигателем).
	Износилась крыльчатка.	Замените крыльчатку.
Двигатель насоса перегревается или срабатывает термозащита.	Параметры сети питания не соответствуют параметрам, указанным в таблице с техническими характеристиками.	Подключите насос к сети питания с соответствующими параметрами.

	Забита крыльчатка.	Очистите крыльчатку.
	Отсутствует фаза.	Проверьте предохранители, исправность проводки, правильность подключения насоса к электросети.
	Условия эксплуатации не соответствуют характеристикам насоса.	Обеспечьте необходимые условия.

Гарантийные обязательства.

- **Гарантийный срок хранения – 12 месяцев.**
- **Гарантийный срок эксплуатации – 12 месяцев с момента продажи, но при отсутствии на паспорте штампа с указанием даты продажи, гарантийный срок исчисляется с момента выпуска (окончательный срок гарантии устанавливается непосредственно продавцом, но не может превышать 12 месяцев).**
- **Претензии не принимаются во всех случаях, указанных в гарантийном талоне, при отсутствии даты продажи и штампа магазина (росписи продавца) в данном руководстве по эксплуатации, отсутствии гарантийного талона.**

Продавец:

Дата продажи _____

Срок действия
гарантии _____

Предприятие торговли
(продавец) _____

Место для печати
(росписи) _____

Покупатель: _____

С условиями и сроком гарантии, предложенными продавцом и указанными в гарантийном талоне, согласен. Изделие проверено и является исправным на момент покупки, изделие получено в полном комплекте, претензий к внешнему виду не имею.

(Место для росписи покупателя)_____

Приобретенное изделие Вы можете обменять или сдать на гарантийный ремонт на месте покупки, после чего продавец отправит его в ближайший сервисный центр

Изготовлено в КНР.

Декларация о соответствии действительна с даты регистрации по 08.12.2016 включительно.

Регистрационный номер декларации о соответствии: ТС № RU Д-СН.АЛ16.В.25363

Дата регистрации декларации о соответствии:09.12.2013

**Наша компания также рада предложить Вам широкий
ассортимент других видов насосов:**

