



**Руководство по эксплуатации циркуляционных насосов
моделей: XRS25/4-130, XRS25/4-180, XRS32/4-180,
XRS20/6-130, XRS25/6-130, XRS25/6-180, XRS32/6-180,
XRS40/6-180-W, XRS25/8-180-W, XRS50/9-180,
XRS25/8-180, XRS32/8-180, XRS40/8-200F, WRS40-370-F,
WRS40-550-F, WRS40-750-F, WRS40-1100-F,
WRS50-750-F, WRS50-1100-F,
WRS50-1500-F, WRS65-1500-F.**

**Благодарим Вас за покупку изделия нашей марки!
Мы гарантируем Вам высокое качество и долгий срок службы
нашего изделия.**

**Перед использованием изделия, пожалуйста, внимательно
ознакомьтесь с настоящим руководством.**

**Строго придерживайтесь данного руководства, чтобы
обеспечить безопасное использование этого изделия.**

**Полную информацию о гарантийном и сервисном
обслуживании Вы можете узнать из гарантийного талона.**

**Приобретенное Вами изделие может иметь несущественные
отличия от указанных в руководстве по эксплуатации, не
ухудшающие технические данные изделия.**

Внешний вид изделия



**XRS20/6-130, XRS25/4-130,
XRS25/6-130**



XRS25/4-180, XRS25/6-180



**XRS32/4-180, XRS32/6-180,
XRS40/6-180-W**



**XRS25/8-180, XRS25/8-180-W,
XRS32/8-180**



XRS50/9-180



XRS40/8-200F



**WRS40-370-F, WRS40-550-F, WRS40-750-F, WRS40-1100-F,
WRS50-750-F, WRS50-1100-F, WRS50-1500-F, WRS65-1500-F.**

Введение.

Уважаемый покупатель!

Водоток – это новейшие разработки, высокое качество, надёжность и внимательное отношение к нашим покупателям. Надеемся, что Вам понравится наша техника, и в дальнейшем Вы будете выбирать изделия нашей компании!

Наша компания уделяет особое внимание безопасности реализуемой продукции. Заботясь о покупателях, наша компания стремится сочетать высокое качество и абсолютную безопасность используемых при производстве материалов.

Пожалуйста, обратите Ваше внимание на то, что эффективная и безопасная работа, также надлежащее техническое обслуживание возможно только после внимательного изучения Вами данного «Руководства по эксплуатации».

При покупке, рекомендуем Вам проверить комплектность поставки и отсутствие возможных повреждений, возникших при транспортировке или хранении на складе продавца. При этом изображенные, описанные или рекомендованные в данной инструкции принадлежности не в обязательном порядке могут входить в комплект поставки.

Проверьте также наличие и заполнение гарантийного талона, дающего право на бесплатное устранение заводских дефектов в период гарантийного срока. На талоне должна присутствовать дата продажи, штамп магазина и разборчивая подпись продавца.

Не предназначены для питьевого водоснабжения!

Содержание.

1. Предназначение	Стр.4
2. Комплектация	Стр.4
3. Технические характеристики	Стр.5-6
3.1 Графики гидравлической производительности	Стр.7-8
3.2 Схема устройства насосов	Стр.9-15
4. Установка насоса	Стр.15
4.1 Удаление воздуха	Стр.17
5. Эксплуатация насоса	Стр.18
6. Хранение	Стр.20
7. Возможные неисправности и способы их устранения	Стр.20
8. Меры предосторожности	Стр.20
9. Гарантийные обязательства	Стр.22
10. Гарантийный талон	Стр.24

1. Предназначение.

Данные циркуляционные насосы предназначены для создания принудительной циркуляции жидкости в различных системах отопления и кондиционирования, для повышения давления жидкости, охлаждения промышленного оборудования и т. д.

Важными характеристиками насосов являются: бесшумность, возможность непрерывной долговременной работы, надежность, отсутствие необходимости обслуживания, герметичная конструкция.

Насосы моделей XRS25/4-130, XRS25/4-180, XRS32/4-180, XRS20/6-130, XRS25/6-130, XRS25/6-180, XRS32/6-180, XRS40/6 180-W, XRS25/8-180-W, XRS50/9-180, XRS25/8-180, XRS32/8-180, XRS40/8-200F присоединяются к трубе при помощи штуцеров.

Насосы моделей WRS40-370-F, WRS40-550-F, WRS40-750-F, WRS40-1100-F, WRS50-750-F, WRS50-1100-F, WRS50-1500-F, WRS65-1500-F, XRS40/8-200F присоединяются к трубе при помощи фланцев.

2. Комплектация.

Насос в сборе – 1 шт.

Комплект штуцеров – 1шт. (кроме моделей WRS40-370-F, WRS40-550-F, WRS40-750-F, WRS40-1100-F, WRS50-750-F, WRS50-1100-F, WRS50-1500-F, WRS65-1500-F, XRS40/8-200F)

Комплект уплотнительных колец – 1 шт.

Комплект болтов -1 шт. (только для моделей WRS40-370-F, WRS40-550-F, WRS40-750-F, WRS40-1100-F, WRS50-750-F, WRS50-1100-F, WRS50-1500-F, WRS65-1500-F, XRS40/8-200F).

Комплект фланцев – 1 шт. (только для моделей WRS40-370-F, WRS40-550-F, WRS40-750-F, WRS40-1100-F, WRS50-750-F, WRS50-1100-F, WRS50-1500-F, WRS65-1500-F, XRS40/8-200F).

Лента ФУМ – 1 шт. (только для моделей WRS40-370-F, WRS40-550-F, WRS40-750-F, WRS40-1100-F, WRS50-750-F, WRS50-1100-F, WRS50-1500-F, WRS65-1500-F, XRS40/8-200F)

Руководство по эксплуатации – 1 шт.

Гарантийный талон – 1 шт.

Упаковка – 1 шт.

***Производитель оставляет за собой право изменять вышеуказанную комплектацию.**

3. Технические характеристики.

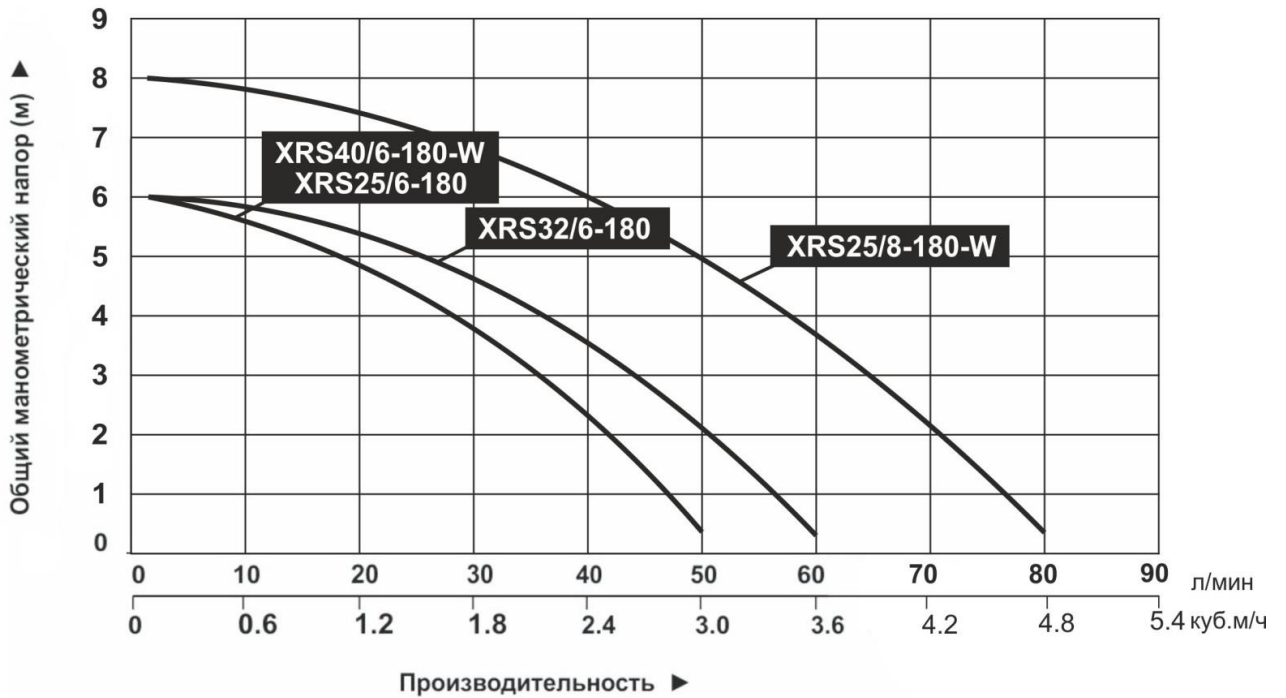
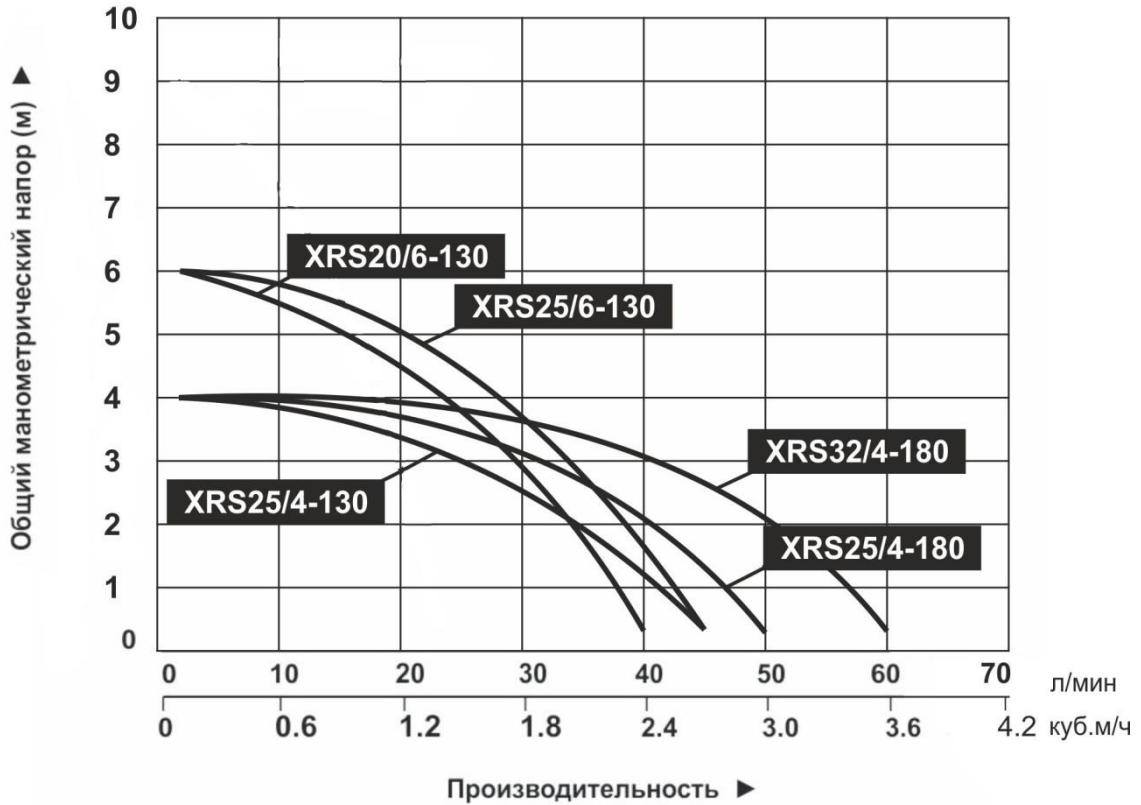
Технические характеристики													
Модель/ Параметры	Макс. мощность, Вт	Три уровня потребля- емой мощности	Уровень потребля- емой мощности	Уровень потребля- емой мощности	Макс. производи- тельность, л/мин	Макс. высота подъема, м	Макс. дав- ление теп- лоносителя на корпус -bar	Параметры сети питания	Диаметр входного/ выходного отверстия на корпусе насоса, дюйм (мм)	Диаметр присоедини- тельных штуцеров, дюйм (мм)	Макс. темпера- тура перекачи- ваемой жидкости, °С	Макс. темпера- тура окружа- ющей среды, °С	Степень защиты
XRS25/4-130	72	+	36/52/72	45	4	10	220В/ 50Гц	1 1/2 д. (40мм)	1 д. (25мм)	110	40	IP42	
XRS25/4-180	72	+	36/52/72	50	4	10	220В/ 50Гц	1 1/2 д. (40мм)	1 д. (25мм)	110	40	IP42	
XRS32/4-180	72	+	36/52/72	60	4	10	220В/ 50Гц	2 д. (50мм)	1 1/4 д. (32мм)	110	40	IP42	
XRS20/6-130	100	+	55/70/ 100	40	6	10	220В/ 50Гц	1 д. (25мм)	3/4 д. (20мм)	110	40	IP42	
XRS25/6-130	100	+	55/70/ 100	45	6	10	220В/ 50Гц	1 1/2 д. (40мм)	1 д. (25мм)	110	40	IP42	
XRS25/6-180	100	+	55/70/ 100	50	6	10	220В/ 50Гц	1 1/2 д. (40мм)	1 д. (25мм)	110	40	IP42	
XRS32/6-180	100	+	55/70/ 100	60	6	10	220В/ 50Гц	2 д. (50мм)	1 1/4 д. (32мм)	110	40	IP42	
XRS40/6-180-W	100	+	55/70/ 100	50	6	10	220В/ 50Гц	1 1/2 д. (40мм)	1 д. (25мм)	110	40	IP42	

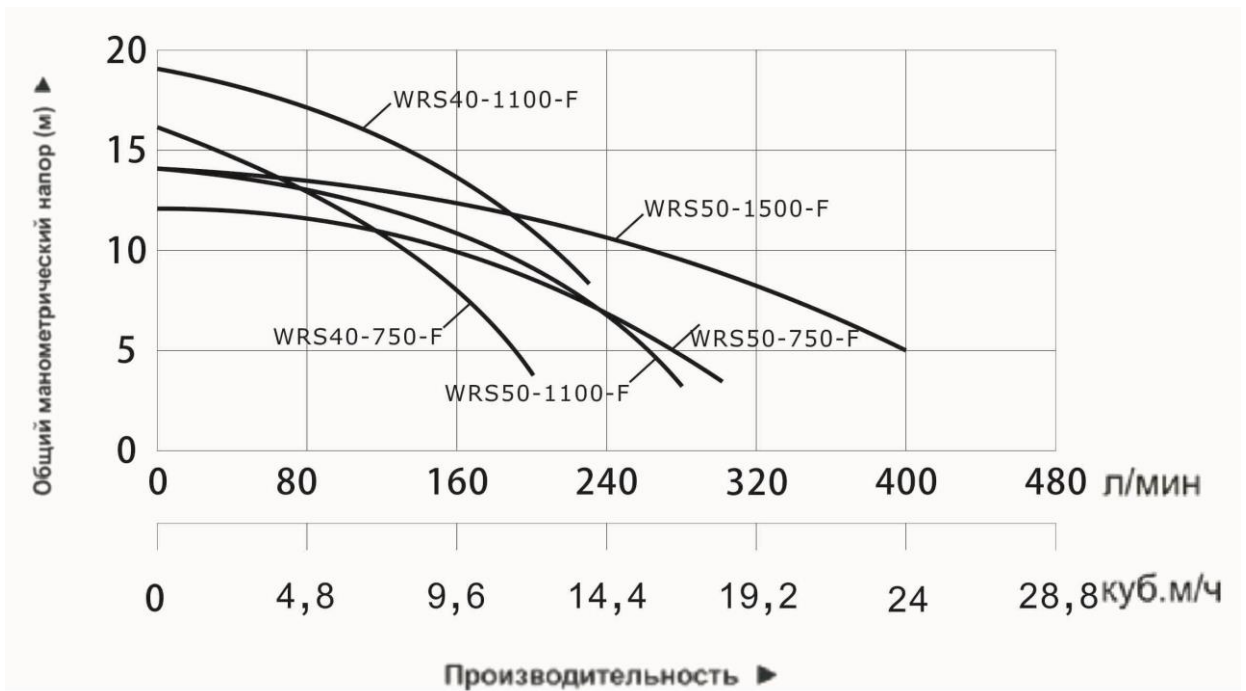
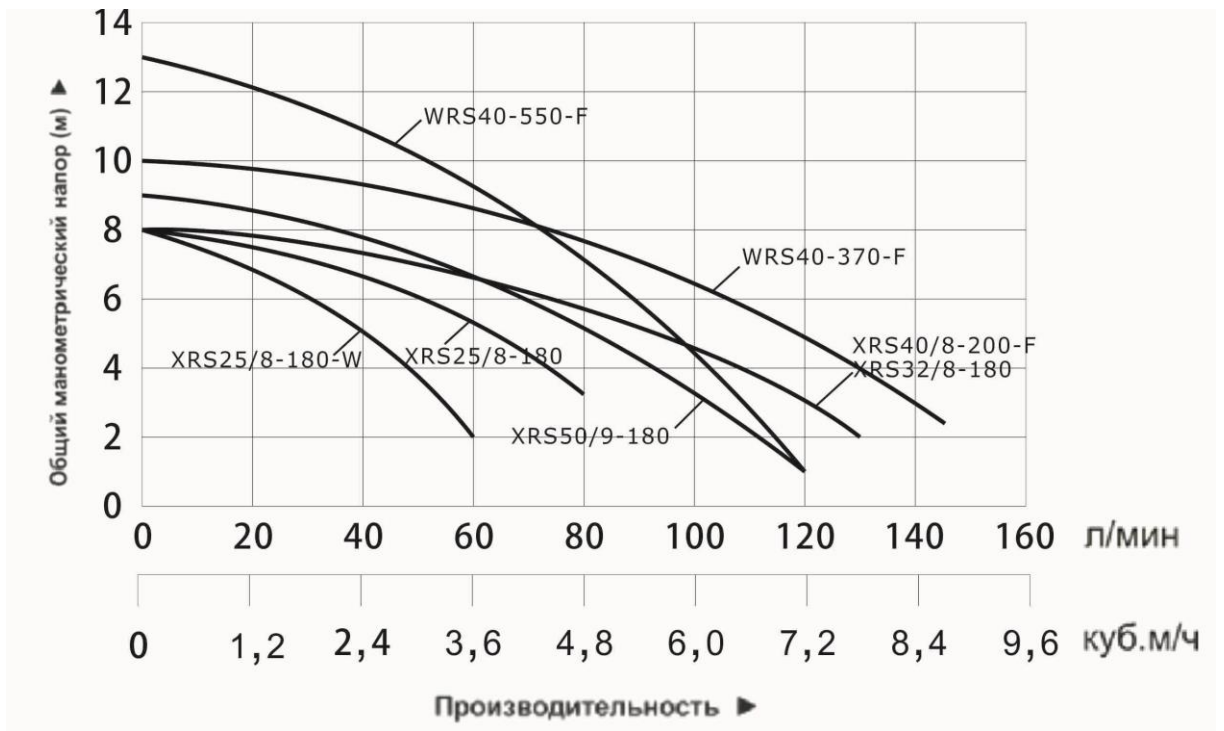
Технические характеристики

Модель/ Параметры	Макс. мощность, Вт	Три уровня потребляемой мощности	Уровни потребляемой мощности, Вт	Макс. производительность, л/мин	Макс. высота подъема, м	Макс. давление теплоносителя на корпус, бар	Параметры сети питания	Диаметр входного/выходного отверстий на корпусе насоса, дюйм (мм)	Диаметр присоединительных штуцеров, дюйм (мм)	Макс. температура перекачиваемой жидкости, °С	Макс. температура окружающей среды, °С	Степень защиты
XRS25/8-180-W	168	+	81/113/ 168	60	8	10	220В/ 50Гц	1 ½ д. (40мм)	1 д. (25мм)	110	40	IP42
XRS50/9-180	235	+	140/195/ 235	120	9	10	220В/ 50Гц	2 д. (50мм)	1 ½ д. (40мм)	110	40	IP42
XRS25/8-180	248	+	150/200/ 248	80	8	10	220В/ 50Гц	1 ½ д. (40мм)	1 д. (25мм)	110	40	IP42
XRS32/8-180	248	+	150/200/ 248	130	8	10	220В/ 50Гц	2 д. (50мм)	1 ¼ д. (32мм)	110	40	IP42
XRS40/8-200F	248	+	150/200/ 248	130	8	10	220В/ 50Гц	1 ½ д. (40мм)	Диаметром 4 3/4д.(120мм)	110	40	IP42
WRS40-370-F	370	-	370	145	10	10	220В/ 50Гц	1 ½ д. (40мм)	Диаметры с 4 3/4д.(120мм)	110	40	IP42
WRS40-550-F	550	-	550	120	13	10	220В/ 50Гц	1 ½ д. (40мм)	Диаметры с 4 3/4д.(120мм)	110	40	IP42
WRS40-750-F	750	-	750	200	16	10	220В/ 50Гц	1 ½ д. (40мм)	Диаметры с 4 3/4д.(120мм)	110	40	IP42
WRS40-1100-F	1100	-	1100	230	19	10	220В/ 50Гц	1 ½ д. (40мм)	Диаметры с 4 3/4д.(120мм)	110	40	IP42
WRS50-750-F	750	-	750	300	12	10	220В/ 50Гц	2 д. (50мм)	Диаметры с 5 3/8д.(136мм)	110	40	IP42
WRS50-1100-F	1100	-	1100	280	14	10	220В/ 50Гц	1 ½ д. (40мм)	Диаметры с 5 3/8д.(136мм)	110	40	IP42
WRS50-1500-F	1500	-	1500	400	14	10	220В/ 50Гц	2 д. (50мм)	Диаметры с 5 3/8д.(136мм)	110	40	IP42
WRS65-1500-F	750	-	750	280	16	10	220В/ 50Гц	2 д. (50мм)	Диаметры с 5 3/8д.(136мм)	110	40	IP42

3.1 Графики гидравлической производительности.

Внимание! Расчетным оптимальным параметрам работы насоса соответствует центральная область графика гидравлической производительности.





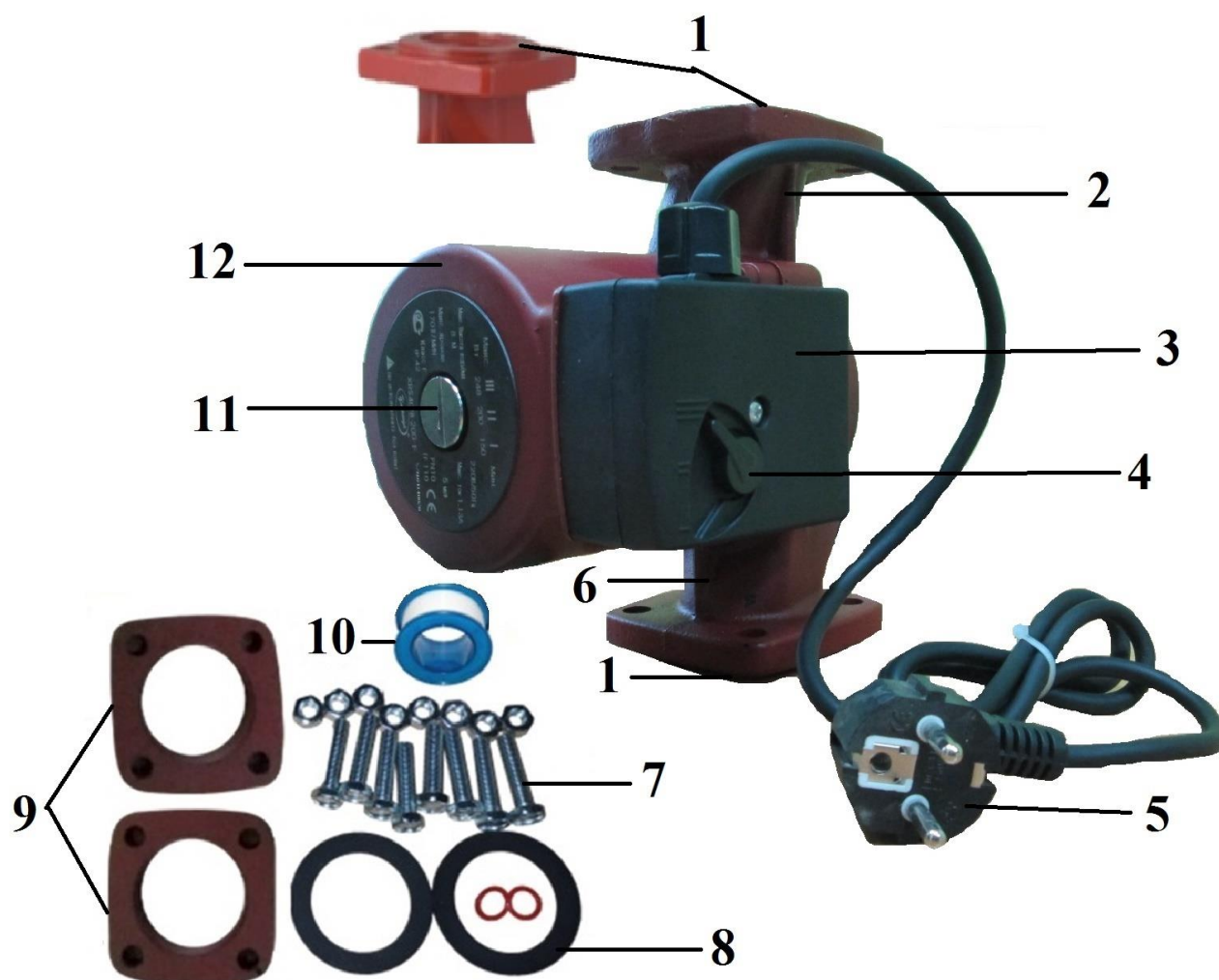
3.2. Схема устройства насосов.

Общая схема устройства для моделей XRS25/4-130, XRS25/4-180, XRS32/4-180, XRS20/6-130, XRS25/6-130, XRS25/6-180, XRS32/6-180, XRS40/6-180-W, XRS25/8-180-W, XRS50/9-180, XRS25/8-180, XRS32/8-180



1.	Клеммная коробка	6.	Корпус насоса
2.	Переключатель уровней мощности	7.	Выходное отверстие
3.	Шнур питания с вилкой	8.	Резьба для крепления штуцеров
4.	Входное отверстие	9.	Комплект штуцеров
5.	Заглушка	10.	Комплект уплотнительных колец

Общая схема устройства для модели XRS40/8-200F



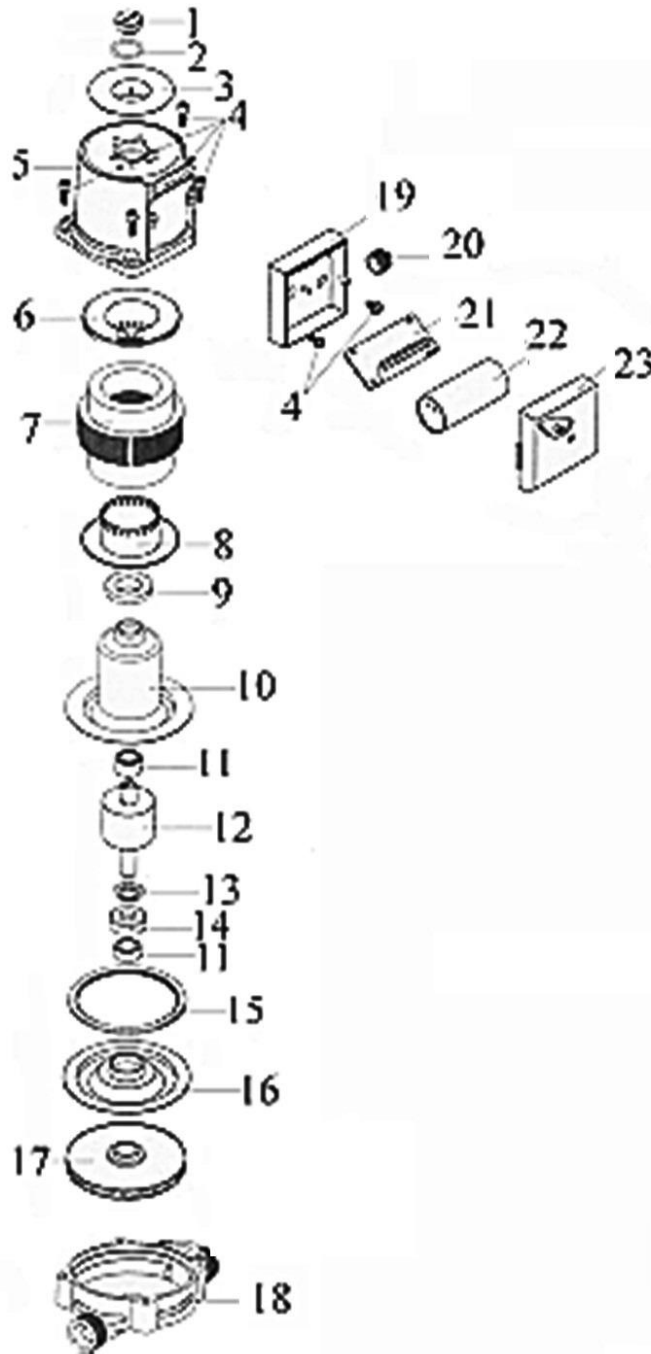
1.	Фланец	7.	Комплект болтов
2.	Выходное отверстие	8.	Комплект уплотнительных колец
3.	Клеммная коробка	9.	Ответный фланец с резьбой
4.	Переключатель уровней мощности	10.	Лента ФУМ
5.	Шнур питания с вилкой	11.	Заглушка
6.	Входное отверстие	12.	Корпус насоса

**Общая схема устройства для моделей WRS40-370-F,
WRS40-550-F, WRS40-750-F, WRS40-1100-F, WRS50-750-F,
WRS50-1100-F, WRS50-1500-F, WRS65-1500-F.**



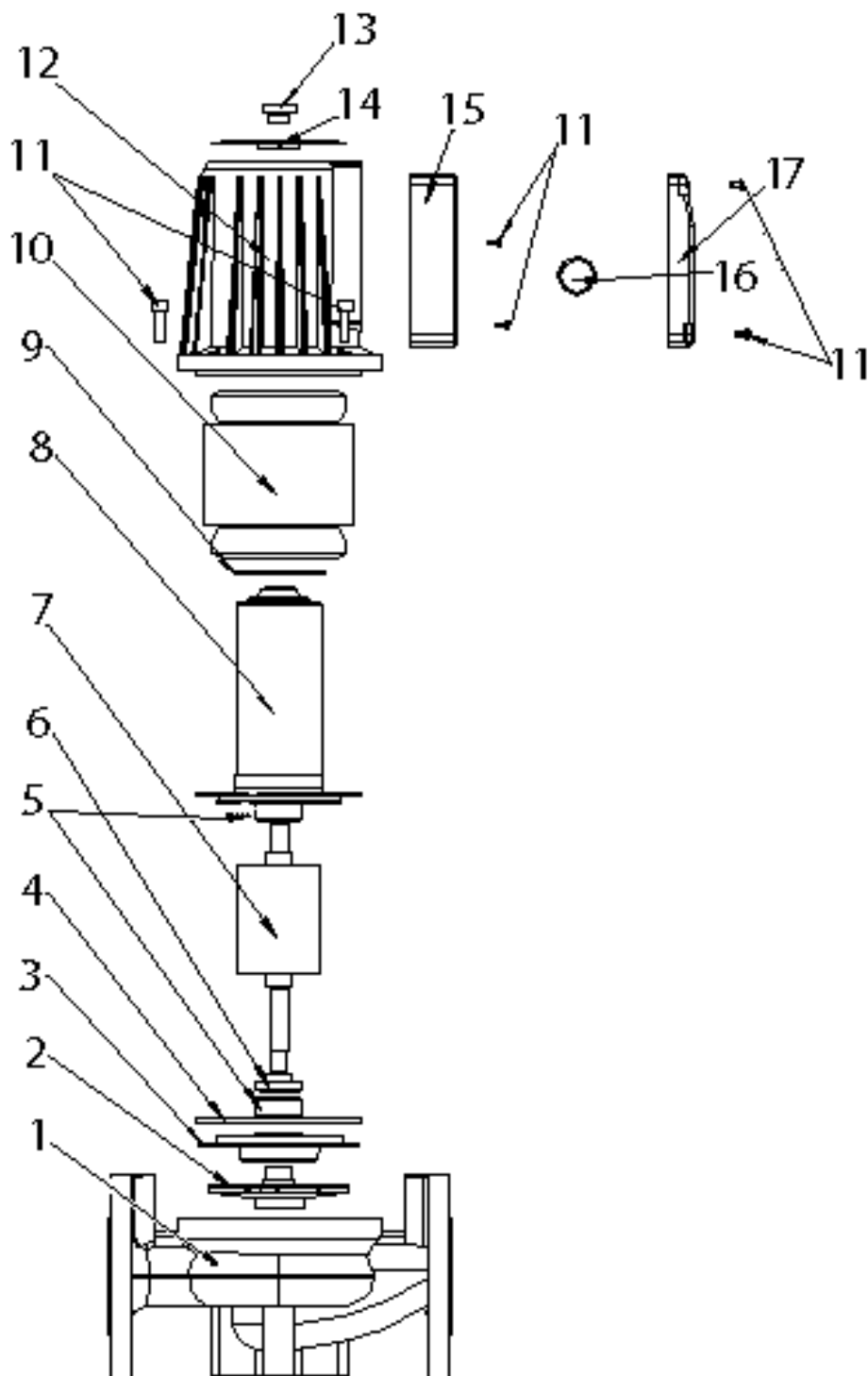
1.	Фланец	7.	Комплект болтов
2.	Выходное отверстие	8.	Комплект уплотнительных колец
3.	Клеммная коробка	9.	Ответный фланец с резьбой
4.	Шнур питания с вилкой	10.	Заглушка
5.	Входное отверстие	11.	Корпус насоса
6.	Лента ФУМ		

Схема устройства насосов моделей XRS20/6-130, XRS25/4-130, XRS25/4-180, XRS25/6-130, XRS25/6-180, XRS25/8-180, XRS25/8-180-W, XRS32/4-180, XRS32/6-180, XRS32/8-180, XRS40/6-180-W, XRS40/8-200F, XRS50/9-180.



№	Наименование	Материал
1.	Заглушка	Медь
2.	О-образное уплотнительное кольцо (прокладка)	
3.	Пластина	Пластик
4.	Болты	Нержавеющая сталь
5.	Корпус мотора	Алюминий
6.	Верхняя часть защитной крышки	Пластик
7.	Статор	
8.	Нижняя часть защитной крышки	Пластик
9.	Шайба	
10.	Защитный колпачок	Нержавеющая сталь
11.	Подшипник	
12.	Ротор	
13.	Шайба	
14.	Втулка	
15.	Шайба	
16.	Защитная пластина	Нержавеющая сталь
17.	Крыльчатка	Пластик
18.	Рабочая камера	Чугун
19.	Нижняя часть клеммной коробки	Пластик
20.	Держатель кабеля	Пластик
21.	Клеммная панель	Пластик
22.	Конденсатор	Пластик
23.	Верхняя крышка клеммной коробки	Пластик

**Схема устройства фланцевых насосов моделей WRS40-370-F,
WRS40-550-F, WRS40-750-F, WRS40-1100-F, WRS50-750-F,
WRS50-1100-F, WRS50-1500-F, WRS65-1500-F.**



№	Наименование	Материал
1.	Рабочая камера	Чугун
2.	Крыльчатка	Нержавеющая сталь
3.	Защитная пластина	Нержавеющая сталь
4.	Шайба	
5.	Подшипники	
6.	Втулка	
7.	Ротор	
8.	Защитный колпачок	Нержавеющая сталь
9.	Шайба	
10.	Статор	
11.	Болты	Нержавеющая сталь
12.	Корпус мотора	Алюминий
13.	Заглушка	Медь
14.	Пластина	Пластик
15.	Нижняя часть клеммной коробки	Пластик
16.	Конденсатор	Пластик
17.	Верхняя крышка клеммной коробки	Пластик

4. Установка насоса.

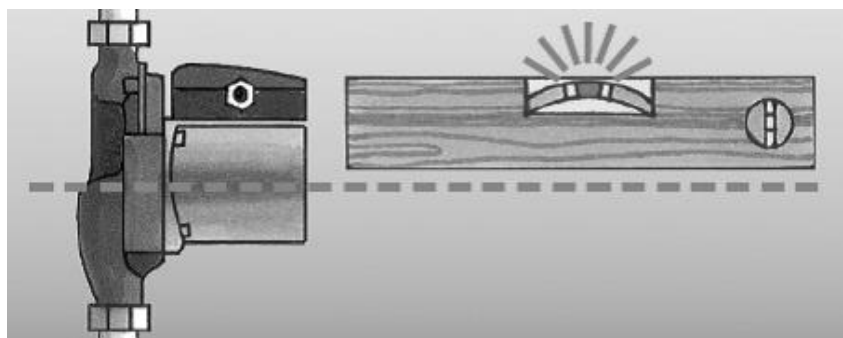
Внимание! Установка насоса должна производиться после выполнения сварочных и паяльных работ, а также после тщательной чистки всех трубопроводов. Наличие в перекачиваемой жидкости нерастворимых примесей и посторонних предметов может вызвать перебои в функционировании насоса и его поломку.

Необходимо установить фильтр на входном отверстии насоса!

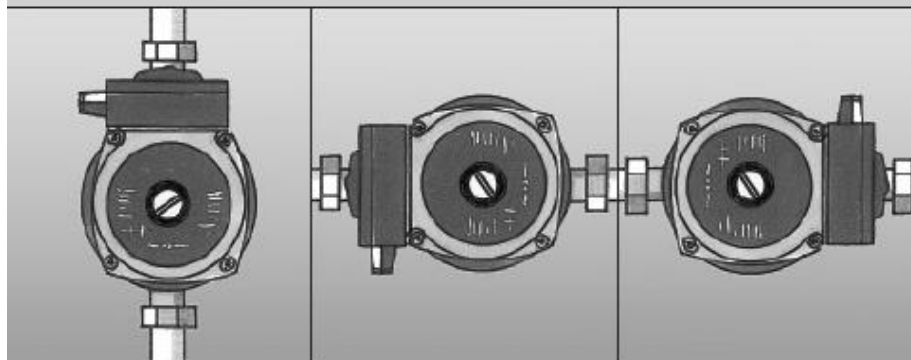
Внимание! Категорически запрещается устанавливать насос мотором вниз, так как вода может попасть в статор насоса, вследствие чего мотор выйдет из строя.

1. Выберите место для установки насоса таким образом, чтобы было удобно осуществлять его обслуживание и эксплуатацию.

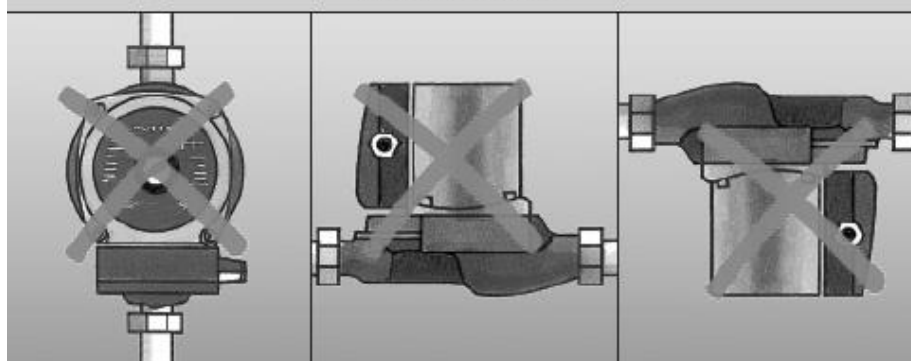
2. Насос необходимо устанавливать так, чтобы вал мотора располагался горизонтально (см. рис. ниже, на примере насосов серии XRS).



Правильно

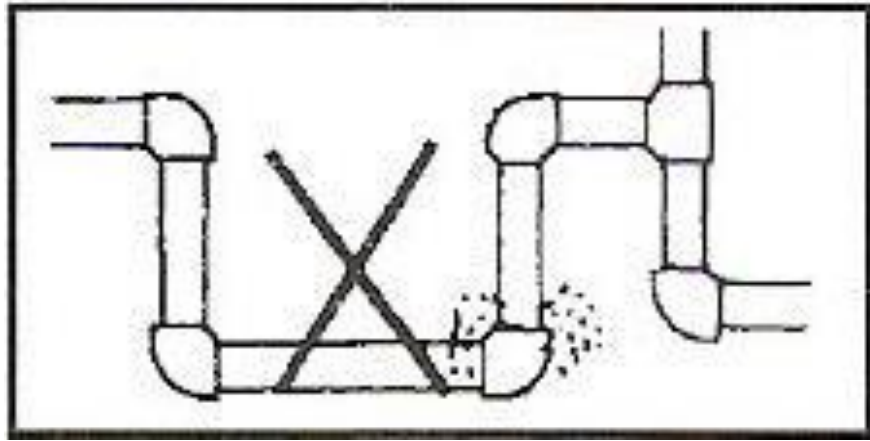


Неправильно



Внимание! Стрелки на корпусе насоса указывают направление протекания потока перекачиваемой жидкости.

3. Насос должен быть установлен в защищенном от мороза месте.
4. Насос должен быть установлен в хорошо вентилируемом помещении, защищенном от атмосферных осадков, с температурой воздуха не выше $+40^{\circ}\text{C}$.
5. Трубопроводы (и все соединения) должны быть герметичны, а также должны иметь минимальное количество «колен»! Производительность насоса понижается с увеличением количества «колен» в системе (см. рис. ниже).



Внимание! Не допускайте соприкосновения кабеля питания насоса с трубопроводом и корпусом мотора.

Внимание! Параметры сети питания должны соответствовать данным, указанным в таблице с техническими характеристиками.

Внимание! Подключайте насос к розетке с заземлением.

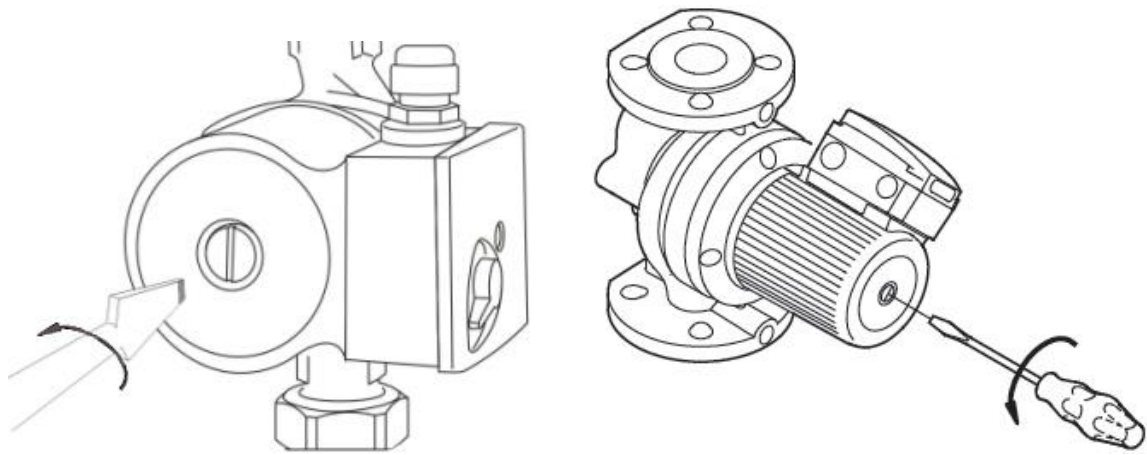
Внимание! Перед вводом в эксплуатацию система должна быть заполнена рабочей жидкостью и из нее должен быть удален воздух (см. пункт «Удаление воздуха» ниже).

4.1 Удаление воздуха.

Внимание! Перед откручиванием заглушки насоса убедитесь, что вытекающая из заглушки рабочая жидкость не нанесет вреда Вам и находящимся рядом людям и предметам, а также не станет причиной повреждения внешних компонентов насоса.

Внимание! Рабочая жидкость может быть горячей и под давлением, остерегайтесь ожогов!

1. Подключите насос к электросети.
2. Установите переключатель уровней мощности в одно из трех положений «1», «2» или «3» (только для насосов серии XRS).
3. Дайте насосу поработать несколько минут.
4. Установите отвертку в разрез на заглушке и поверните её против часовой стрелки, чтобы стравить воздух.
5. Стравливайте воздух до тех пор, пока из заглушки насоса не начнет вытекать вода без пузырьков воздуха. Затем закрутите заглушку по часовой стрелке до упора. Проверьте герметичность соединения.
6. Добавляйте жидкость в систему по мере стравливания воздуха.



Внимание! Будьте осторожны, при откручивании заглушки может произойти выброс горячей жидкости или пара!

Внимание! Насос и перекачиваемая им жидкость могут быть очень горячими. Не касайтесь корпуса насоса во избежание ожога.

Внимание! Если насос установлен на трубе, в которой может скапливаться воздух, на ней рекомендуется устанавливать автоматический воздушный клапан.

Рабочие жидкости (теплоносители) циркуляционных насосов.

Чистые, маловязкие, неагрессивные и невзрывоопасные, без твердых или длиноволокнистых включений, а также примесей, содержащих минеральные масла.

5.Эксплуатация насоса.

1. Подключите насос к источнику питания.
2. Для начала работы насоса установите переключатель уровней мощности в одно из трех положений «1», «2» или «3» (только для насосов серии XRS).
3. Переключение на более низкий уровень мощности обеспечивает значительную экономию энергии и снижает уровень шума.
4. Для увеличения температуры в помещении рекомендуется переключить циркуляционный насос, работающий в системе отопления, на более высокий уровень мощности.
5. Необходимо периодически производить осмотр насоса на отсутствие течи и повреждений.

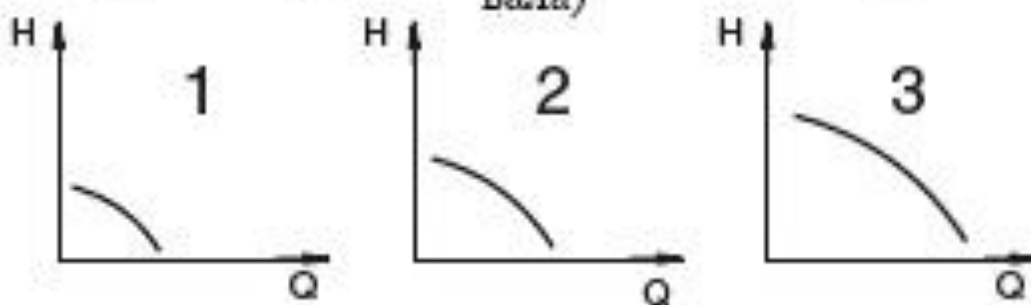
6. Необходимо периодически, не реже 2-х раз в год чистить фильтр на входном отверстии насоса.

Внимание! Во избежание поломки запрещается эксплуатировать насос без жидкости.

Зависимость частоты вращения вала от уровня мощности насоса.

Положение переключателя уровней мощности	Частота вращения вала в % от максимального значения
	Насосы серии XRS, оснащенные однофазными моторами
1	около 60%
2	около 80%
3	100%

Производительность насосов серии XRS в зависимости от выбранного уровня мощности (частоты вращения вала)



H – высота подъема,
Q – производительность

6. Хранение.

Храните насос в сухом, защищенном от влаги, высоких и низких температур помещении при температуре от 0°C до $+35^{\circ}\text{C}$.

7. Возможные неисправности и способы их устранения.

Возможная неисправность	Причина	Устранение неисправности
Насос работает, но не создает давления.	Повреждена крыльчатка.	Замените крыльчатку.
	Неисправна система отопления.	Найдите неисправность и отремонтируйте систему отопления.
	Из насоса и/или системы отопления не удален воздух.	Стравите воздух с насоса и/или системы отопления.
	Насос или фильтр загрязнены.	Прочистите насос и фильтр.
Шум в насосе.	Воздух в системе/насосе.	Стравите воздух с системы/насоса.
Насос не включается.	Повреждение шнура питания и/или штепселя.	Почините или замените шнур питания и/или штепсель.
	Неисправность мотора.	Почините или замените мотор.
	Низкое напряжение сети.	Установите стабилизатор напряжения.

8. Меры предосторожности.

1. Для правильной и безопасной эксплуатации насоса прочтите данное руководство по эксплуатации и строго придерживайтесь его требований.

2. Запрещается эксплуатировать насос не по назначению.

3. Во избежание поражения электрическим током и поломки, при установке насоса на открытом воздухе обеспечьте насос надежной защитой от прямых лучей солнца и атмосферных осадков.

4. Запрещено закрывать насос предметами, препятствующими его охлаждению.

5. Во избежание несчастных случаев не прикасайтесь к насосу во время его работы, а также в течение первых 5 минут после выключения.

6. Перед техническим обслуживанием и ремонтом насоса обязательно отключите его от источника питания.

7. Прежде чем подключить насос к электросети, убедитесь, что напряжение и частота, указанные на нем, соответствуют параметрам подключаемой электросети.

8. Не допускайте натягивания, перекручивания и попадания под различные грузы шнура питания, а также соприкосновения его с горячими и масляными поверхностями.

9. При транспортировке и длительном хранении насос должен быть защищен от механического воздействия, а также от воздействия влаги, мороза и др.

10. Во избежание возгорания запрещается заворачивать насос в какую-либо ткань для защиты его от мороза в холодную погоду.

10. Отключите насос от электросети, если он не используется на протяжении длительного времени.

11. Обслуживание насоса должен производить только квалифицированный специалист.

12. Производитель оставляет за собой право без дополнительного уведомления вносить изменения в конструкцию изделия, кардинально не ухудшающие его безопасность, работоспособность и функциональность.

13. Производитель не несет ответственность за повреждения прибора, вызванные неправильным использованием.

14. Запрещается обслуживание и ремонт насоса, включенного в сеть электропитания.

15. Запрещается подключать насос к электросети при неисправном моторе.

16. Категорически запрещено применять насос для перекачивания огнеопасных жидкостей, например, дизельного топлива и бензина!

17. Запрещена эксплуатация насоса при возникновении во время его работы хотя бы одной из следующих неисправностей:

- повреждение штепселя или электрического шнура;
- появление запаха или дыма характерного для горячей изоляции;
- поломка или появление трещин в корпусных деталях.

9. Гарантийные обязательства.

- Гарантийный срок хранения – 12 месяцев.
- Гарантийный срок эксплуатации – 24 месяца с момента продажи, но при отсутствии на паспорте штампа с указанием даты продажи, гарантийный срок исчисляется с момента выпуска (окончательный срок гарантии устанавливается непосредственно продавцом, но не может превышать 24 месяца).
- Претензии не принимаются во всех случаях, указанных в гарантийном талоне, при отсутствии даты продажи и штампа магазина (росписи продавца) в данном руководстве по эксплуатации, отсутствии гарантийного талона.

Продавец:

Дата продажи _____

Срок действия гарантии _____

Предприятие торговли (продавец) _____

Место для печати (росписи) _____

Покупатель: _____

С условиями и сроком гарантии, предложенными продавцом и указанными в гарантийном талоне, согласен. Изделие проверено и является исправным на момент покупки, изделие получено в полном комплекте, претензий к внешнему виду не имею.

(Место для росписи покупателя) _____

Приобретенное изделие Вы можете обменять или сдать на гарантийный ремонт на месте покупки, после чего продавец отправит его в ближайший сервисный центр.

Гарантийный ремонт не производится, если деталь, которая подлежит замене, является быстроизнашивающейся (сальник, крыльчатка, диффузор, щетки, уплотнительные резиновые кольца, подшипники и т. д.)

Сделано в КНР.

Дата производства:

Date of production:

**Наша компания также рада предложить Вам широкий
ассортимент других видов насосов:**





ГАРАНТИЙНЫЙ ТАЛОН № _____



БЛАГОДАРИМ ЗА ПОКУПКУ!

Изделие _____
 Модель _____ / _____
 Серийный номер _____ / _____
 Дата продажи « _____ » _____ г.
 Срок гарантии _____ месяцев. Продавец _____

М.П.
Продавца

Правовой основой настоящих гарантийных обязательств является действующее законодательство, в частности, Федеральный Закон РФ «О защите прав потребителей» и Гражданский кодекс РФ ч 2 ст.454-491.

ВНИМАНИЕ!!!

При покупке прибора требуйте у продавца проверки его работоспособности и комплектности, а также правильного заполнения гарантийного талона и проставления печати.

ГАРАНТИЙНЫЕ УСЛОВИЯ

Завод-изготовитель устанавливает на прибор срок гарантии 24 месяца.
 Гарантийный ремонт производится только при наличии правильно оформленного гарантийного талона с печатью торговой организации. Гарантийный ремонт не проводится в следующих случаях:

- при отсутствии гарантийного талона или если гарантийный талон не принадлежит данному прибору;
- по истечении срока гарантии;
- при самостоятельном вскрытии (попытки вскрытия) или ремонте прибора вне гарантийной мастерской;*
- при механических повреждениях, в том числе полученных вследствие неправильной транспортировки;
- при сильном загрязнении прибора как внешнем, так и внутреннем, ржавчине;*
- при механическом повреждении сетевого шнура или штепселя;
- при неправильной эксплуатации (использование нестандартных питающих сетей; в неполюженном месте; не по назначению; с другими устройствами, обеспечивающими автоматизацию работы прибора; не по инструкции);*
- если деталь, которая подлежит замене, является быстроизнашивающейся (сальник, крыльчатка, диффузор, щетки, уплотнительные резиновые кольца, подшипники и т.д.);
- если прибор используется в коммерческих, производственных или иных целях, не соответствующих прямому назначению и вызывающих перегрузку прибора;
- если изделие имеет повреждения, вызванные попаданием внутрь жидкости, пыли, насекомых ит.п.

* - выявляются диагностикой в сервисном центре.

В случае несоблюдения выше указанных условий или по окончании гарантийного периода технические центры осуществляют платный ремонт изделия .
 Запрещается эксплуатировать прибор при появлении признаков неправильной работы (искрение, нехарактерный запах и т.д.).

Для выяснения причин неисправности покупателю следует обратиться в гарантийную мастерскую. Неисправности, вызванные выходом из строя быстроизнашивающихся деталей, несвоевременной заменой прокладок, устраняются за счёт покупателя.

С правилами эксплуатации и условиями гарантии ознакомлен, при покупке прибор был проверен, исправен и имел безупречный вид. Прибор в технически исправном состоянии и полной комплектации получил:

Подпись покупателя _____

Информацию о ближайшем к Вам сервисном центре, Вы можете получить на сайте www.comfort-russia.ru или узнать по телефону 8 (863) 248 52 25
 Телефон гарантийной мастерской 8 (863) 296 90 35

ЗАПОЛНЯЕТСЯ ПЕЧАТНЫМИ БУКВАМИ

№ _____	№ _____	№ _____
Покупатель ФИО _____	Покупатель ФИО _____	Покупатель ФИО _____
Телефон _____	Телефон _____	Телефон _____
Дата приёма в ремонт: « _____ » _____ г.	Дата приёма в ремонт: « _____ » _____ г.	Дата приёма в ремонт: « _____ » _____ г.
Дата получения из ремонта: « _____ » _____ г.	Дата получения из ремонта: « _____ » _____ г.	Дата получения из ремонта: « _____ » _____ г.
Описание неисправности _____	Описание неисправности _____	Описание неисправности _____
Мастер _____	Мастер _____	Мастер _____
Подпись клиента _____	Подпись клиента _____	Подпись клиента _____