



**Руководство по эксплуатации циркуляционных насосов  
моделей: XRS25/4-130, XRS25/4-180, XRS32/4-180,  
XRS20/6-130, XRS25/6-130, XRS25/6-180, XRS32/6-180,  
XRS40/6-180-W, XRS25/8-180-W, XRS20/13-X (auto),  
XRS50/9-180, XRS25/8-180, XRS32/8-180, XRS40/8-200F,  
WRS40-370-F, WRS40-550-F, WRS40-750-F,  
WRS40-1100-F**

**Благодарим Вас за покупку изделия нашей марки!  
Мы гарантируем Вам высокое качество и долгий срок службы  
нашего изделия.**

**Перед использованием изделия, пожалуйста, внимательно  
ознакомьтесь с настоящим руководством.**

**Строго придерживайтесь данного руководства, чтобы  
обеспечить безопасное использование этого изделия.**

**Полную информацию о гарантийном и сервисном  
обслуживании Вы можете узнать из гарантийного талона.**

**Приобретенное Вами изделие может иметь несущественные  
отличия от указанных в руководстве по эксплуатации, не  
ухудшающие технические данные изделия.**

#### **Внешний вид изделия**



**XRS20/6-130, XRS25/4-130,  
XRS25/6-130**



**XRS25/4-180, XRS25/6-180**



**XRS32/4-180, XRS32/6-180,  
XRS40/6-180-W**



**XRS25/8-180, XRS25/8-180-W,  
XRS32/8-180**



**XRS50/9-180**



**XRS40/8-200F**



**XRS20/13-X (auto)**



**WRS40-370-F, WRS40-550-F,  
WRS40-750-F, WRS40-1100-F**

## **Введение**

### **Уважаемый покупатель!**

**VODOTOK** – это новейшие разработки, высокое качество, надёжность и внимательное отношение к нашим покупателям. Надеемся, что Вам понравится наша техника, и в дальнейшем Вы будете выбирать изделия нашей компании!

Наша компания уделяет особое внимание безопасности реализуемой продукции. Заботясь о здоровье покупателей, наша компания стремится сочетать высокое качество и абсолютную безопасность используемых при производстве материалов.

### **Предназначение:**

Данные циркуляционные насосы предназначены для создания принудительной циркуляции жидкости в различных системах отопления и кондиционирования, для повышения давления жидкости, охлаждения промышленного оборудования и т. д.

Важными характеристиками насосов являются: бесшумность, возможность непрерывной долговременной работы, герметичная конструкция.

### **Комплектация:**

Насос в сборе – 1 шт.

Комплект гаек – 1 (кроме модели XRS20/13-X (auto))

Комплект уплотнительных колец – 1

Регулятор давления – 1 шт. (только для модели XRS20/13-X (auto))

Штуцер – 1 шт. (для модели XRS20/13-X (auto)), 2 шт. (кроме моделей WRS40-370-F, WRS40-550-F, WRS40-750-F, WRS40-1100-F, XRS40/8-200F)

Комплект винтов -1 (только для моделей WRS40-370-F, WRS40-550-F, WRS40-750-F, WRS40-1100-F, XRS40/8-200F)

Комплект фланцев – 1 (только для моделей WRS40-370-F, WRS40-550-F, WRS40-750-F, WRS40-1100-F, XRS40/8-200F)

Лента ФУМ – 1 шт. (только для моделей WRS40-370-F, WRS40-550-F, WRS40-750-F, WRS40-1100-F, XRS40/8-200F)

Руководство по эксплуатации – 1 шт.

Гарантийный талон – 1 шт.

Упаковка – 1 шт.

**\*Производитель оставляет за собой право изменять вышеуказанную комплектацию.**

**Технические характеристики**

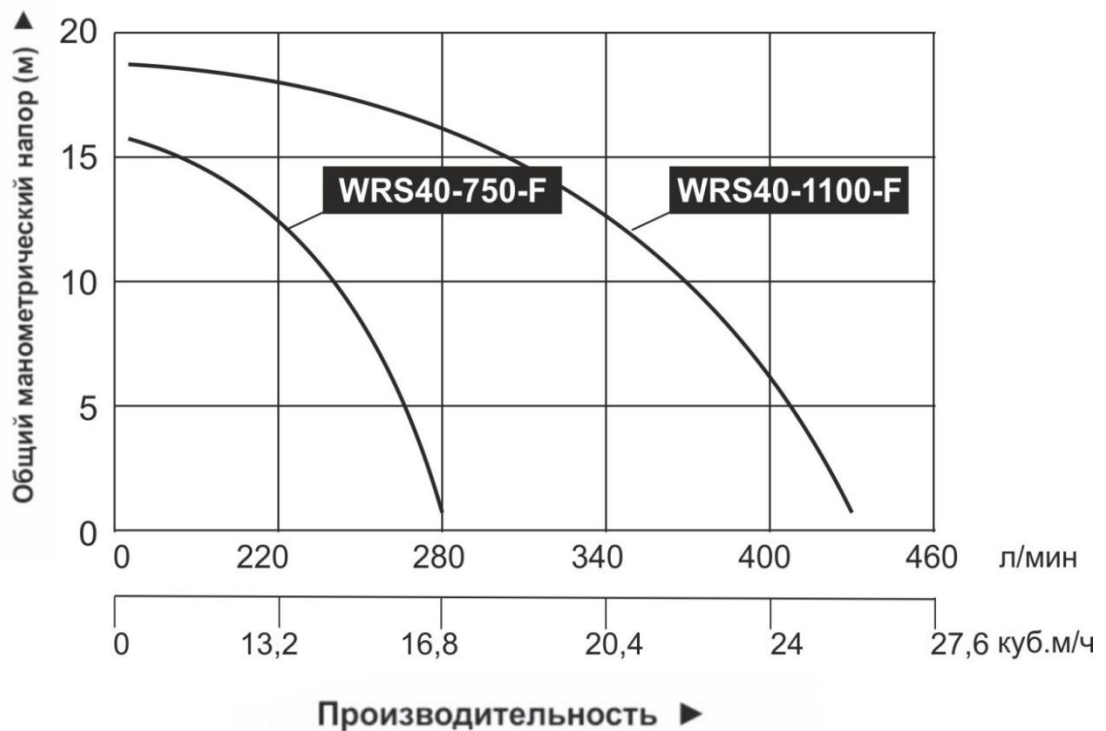
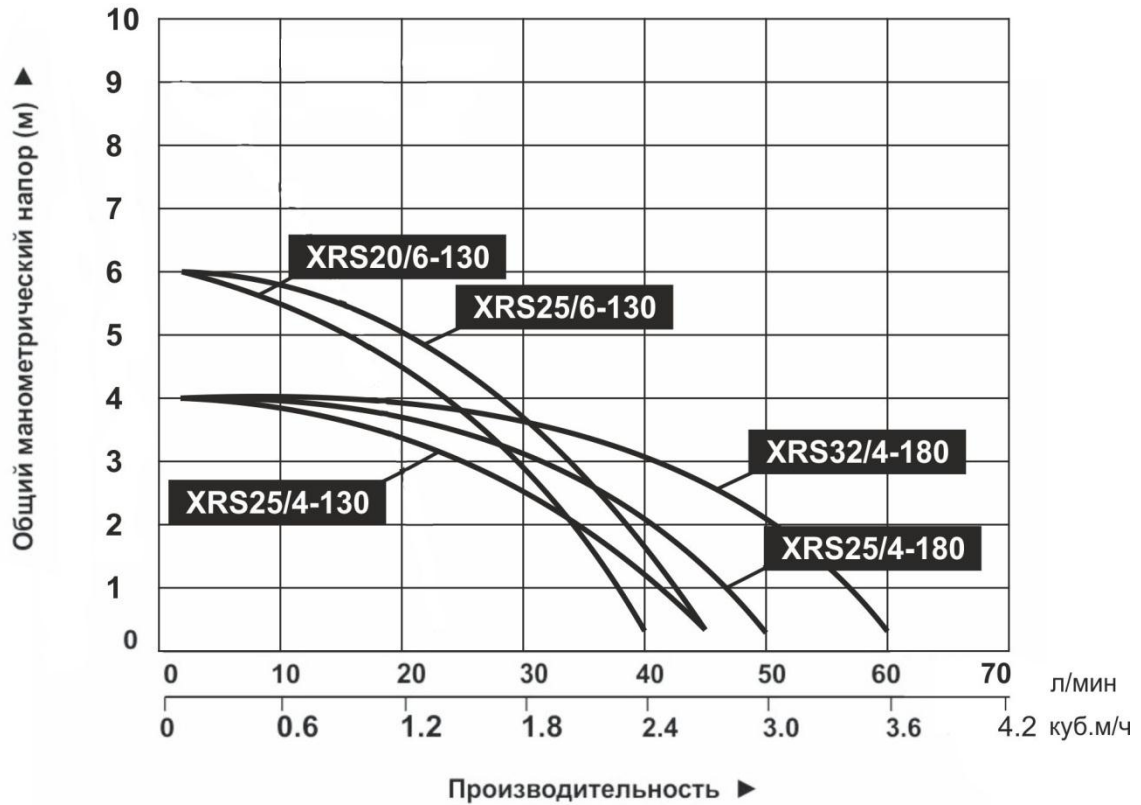
<b>Модель/ Параметры</b>	<b>Макс. мощность, Вт</b>	<b>Три уровня потребля- емой мощности</b>	<b>Уровень потребля- емой мощности</b>	<b>Макс. производи- тельность, л/мин</b>	<b>Макс. высота подъема, м</b>	<b>Макс. давление, бар</b>	<b>Параметры сети питания</b>	<b>Диаметр выходного отверстия на корпусе насоса, дюйм (мм)</b>	<b>Диаметр присоеди- тельных штуцеров, дюйм (мм)</b>	<b>Макс. темпера- тура перекачи- ваемой жидкости, °С</b>	<b>Макс. темпера- тура окружа- ющей среды, °С</b>	<b>Класс защиты</b>
<b>XRS25/4-130</b>	72	+	36/52/72	45	4	10	220В/ 50Гц	1 1/2 д. (40мм)	1 д. (25мм)	110	40	F
<b>XRS25/4-180</b>	72	+	36/52/72	50	4	10	220В/ 50Гц	1 1/2 д. (40мм)	1 д. (25мм)	110	40	F
<b>XRS32/4-180</b>	72	+	36/52/72	60	4	10	220В/ 50Гц	2 д. (50мм)	1 1/4 д. (32мм)	110	40	F
<b>XRS20/6-130</b>	100	+	55/70/ 100	40	6	10	220В/ 50Гц	1 д. (25мм)	3/4 д. (20мм)	110	40	F
<b>XRS25/6-130</b>	100	+	55/70/ 100	45	6	10	220В/ 50Гц	1 1/2 д. (40мм)	1 д. (25мм)	110	40	F
<b>XRS25/6-180</b>	100	+	55/70/ 100	50	6	10	220В/ 50Гц	1 1/2 д. (40мм)	1 д. (25мм)	110	40	F
<b>XRS32/6-180</b>	100	+	55/70/ 100	60	6	10	220В/ 50Гц	2 д. (50мм)	1 1/4 д. (32мм)	110	40	F
<b>XRS40/6-180-W</b>	100	+	55/70/ 100	50	6	10	220В/ 50Гц	1 1/2 д. (40мм)	1 д. (25мм)	110	40	F
<b>XRS20/13-X (auto)</b>	248	+	150/200/ 248	58	13	6	220В/ 50Гц	1 д. (25мм)	3/4 д. (20мм)	99	40	B

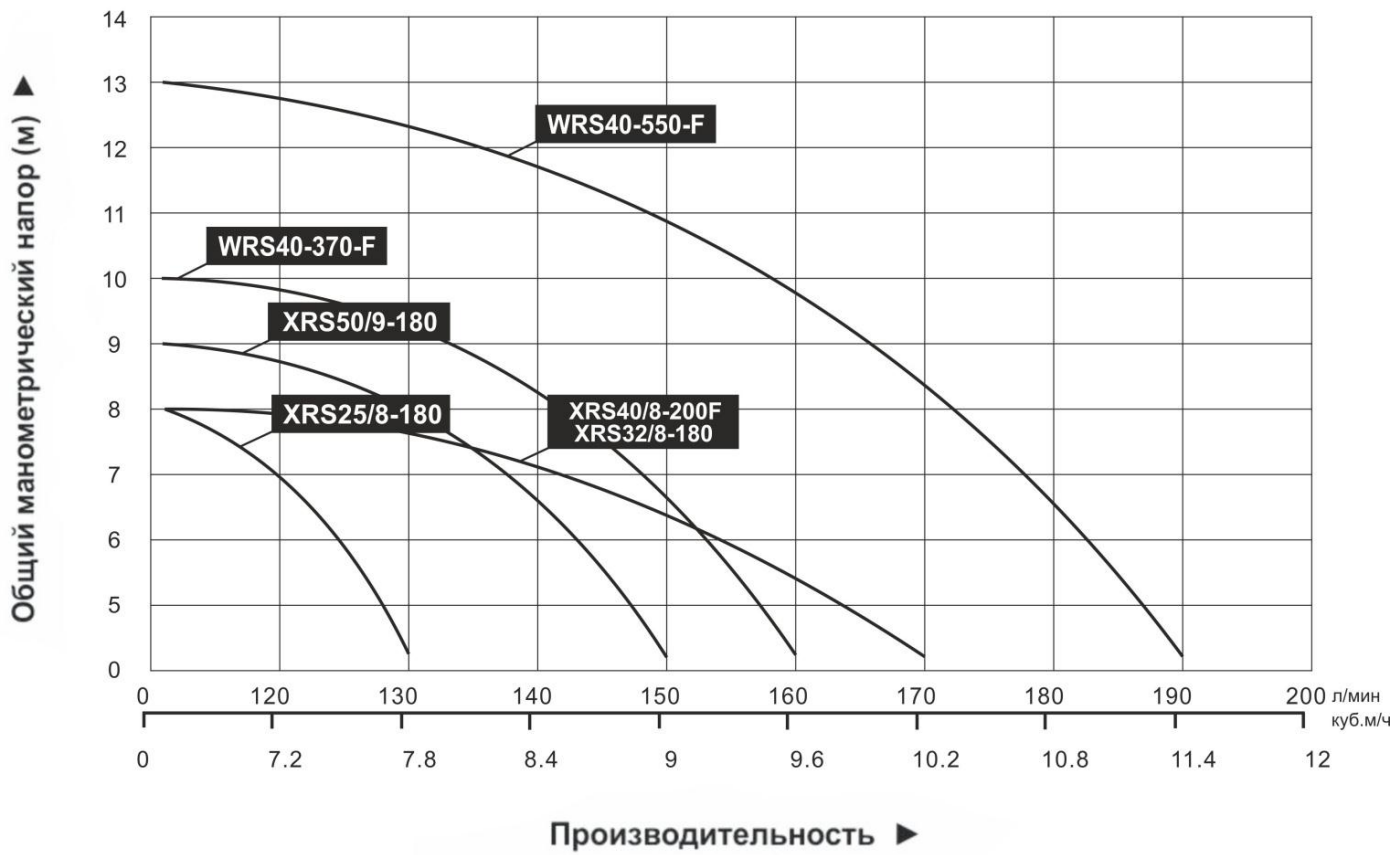
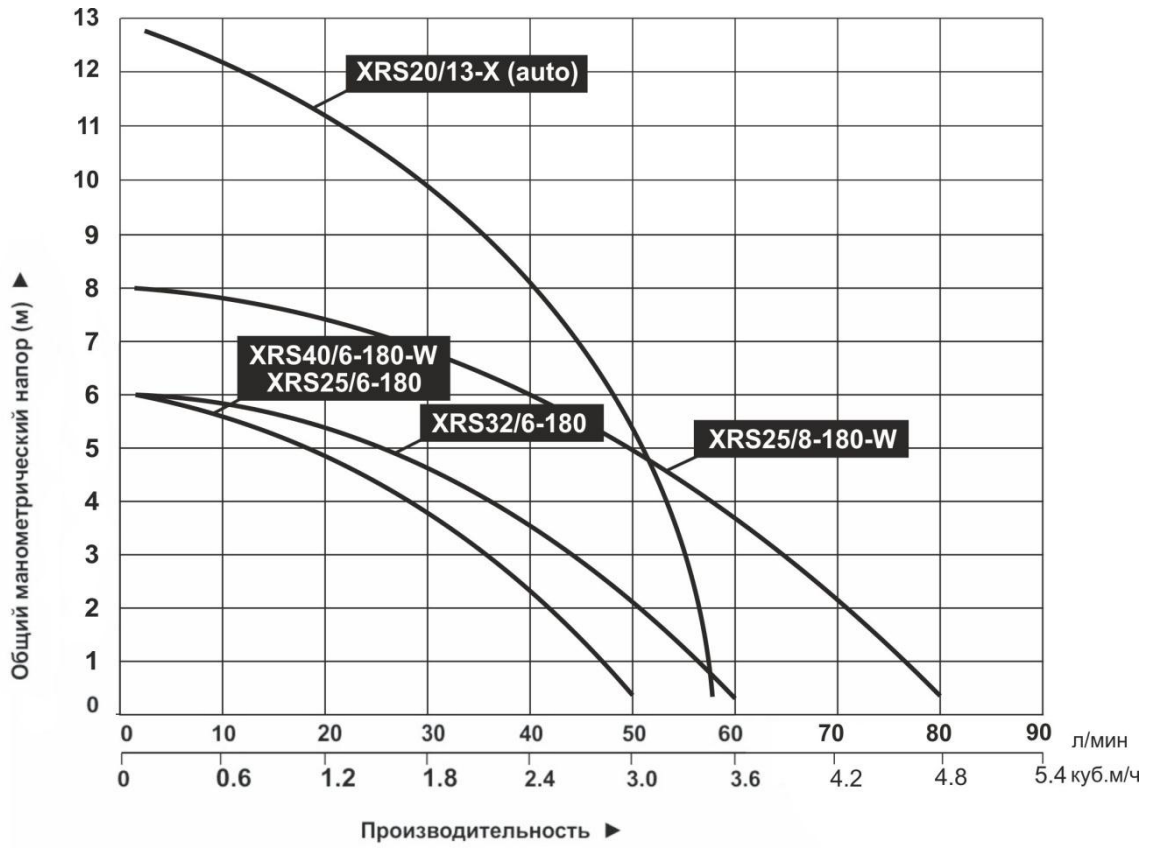
**Технические характеристики**

<b>Модель/ Параметры</b>	<b>Макс. мощность, Вт</b>	<b>Три уровня потребляемой мощности</b>	<b>Уровни потребляемой мощности, Вт</b>	<b>Макс. производительность, л/мин</b>	<b>Макс. высота подъема, м</b>	<b>Макс. давление, бар</b>	<b>Параметры сети питания</b>	<b>Диаметр входного/выходного отверстий на корпусе насоса, дюйм (мм)</b>	<b>Диаметр присоединительных штуцеров, дюйм (мм)</b>	<b>Макс. температура перекачиваемой жидкости, °С</b>	<b>Макс. температура окружающей среды, °С</b>	<b>Класс защиты</b>
<b>XRS25/8-180-W</b>	168	+	81/113/ 168	80	8	10	220В/ 50Гц	1 ½ Д. (40мм)	1 Д. (25мм)	110	40	F
<b>XRS50/9-180</b>	235	+	140/195/ 235	150	9	10	220В/ 50Гц	2 Д. (50мм)	1 ½ Д. (40мм)	110	40	F
<b>XRS25/8-180</b>	248	+	150/200/ 248	130	8	10	220В/ 50Гц	1 ½ Д. (40мм)	1 Д. (25мм)	110	40	F
<b>XRS32/8-180</b>	248	+	150/200/ 248	170	8	10	220В/ 50Гц	2 Д. (50мм)	1 ¼ Д. (32мм)	110	40	F
<b>XRS40/8-200F</b>	248	+	150/200/ 248	170	8	10	220В/ 50Гц	1 ½ Д. (40мм)	Фланцы с диаметром 3 ½ Д. (85мм)	110	40	F
<b>WRS40-370-F</b>	370	-	370	160	10	10	220В/ 50Гц	1 ½ Д. (40мм)	Фланцы с диаметром 4 Д. (100мм)	110	40	F
<b>WRS40-550-F</b>	550	-	550	190	13	10	220В/ 50Гц	1 ½ Д. (40мм)	Фланцы с диаметром 4 Д. (100мм)	110	40	F
<b>WRS40-750-F</b>	750	-	750	280	16	10	220В/ 50Гц	1 ½ Д. (40мм)	Фланцы с диаметром 4 Д. (100мм)	110	40	F
<b>WRS40-1100-F</b>	1100	-	1100	430	18	10	220В/ 50Гц	1 ½ Д. (40мм)	Фланцы с диаметром 4 Д. (100мм)	110	40	F

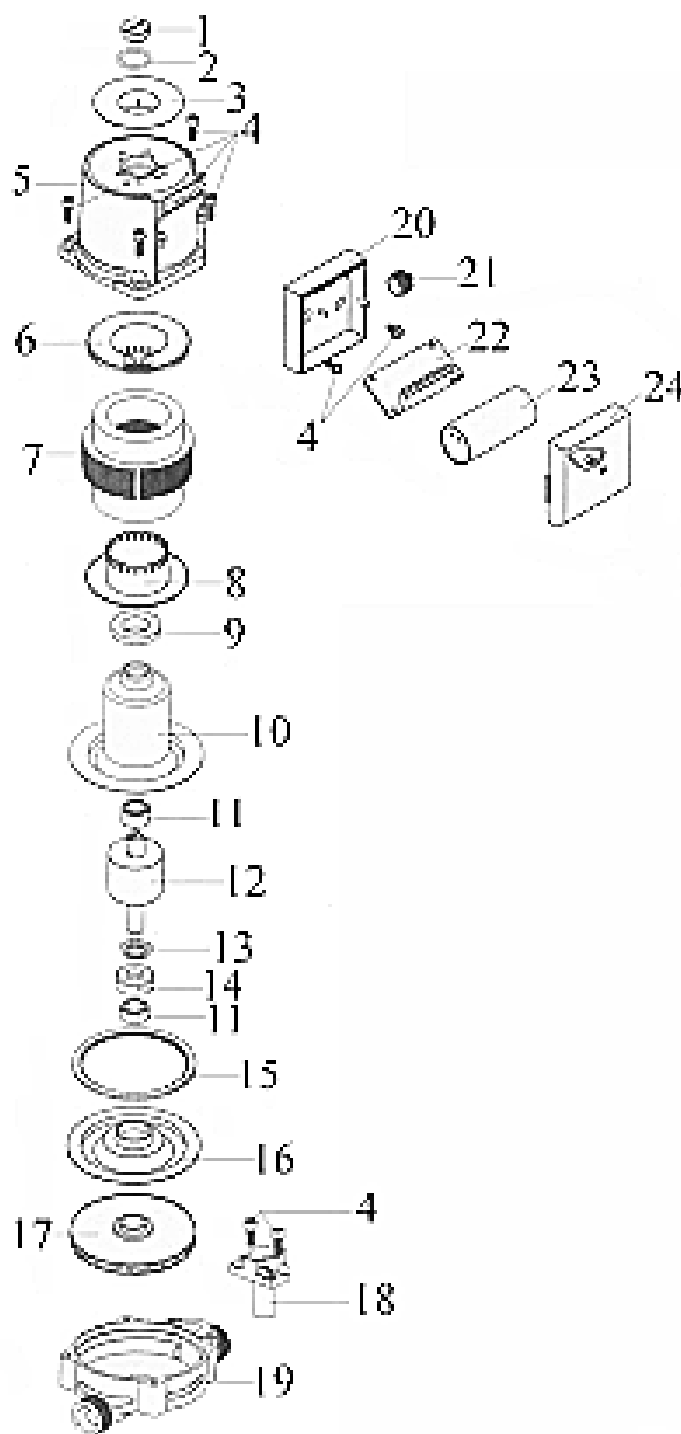
## Графики гидравлической производительности:

**Внимание! Расчетным оптимальным параметрам работы насоса соответствует центральная область графика гидравлической производительности.**





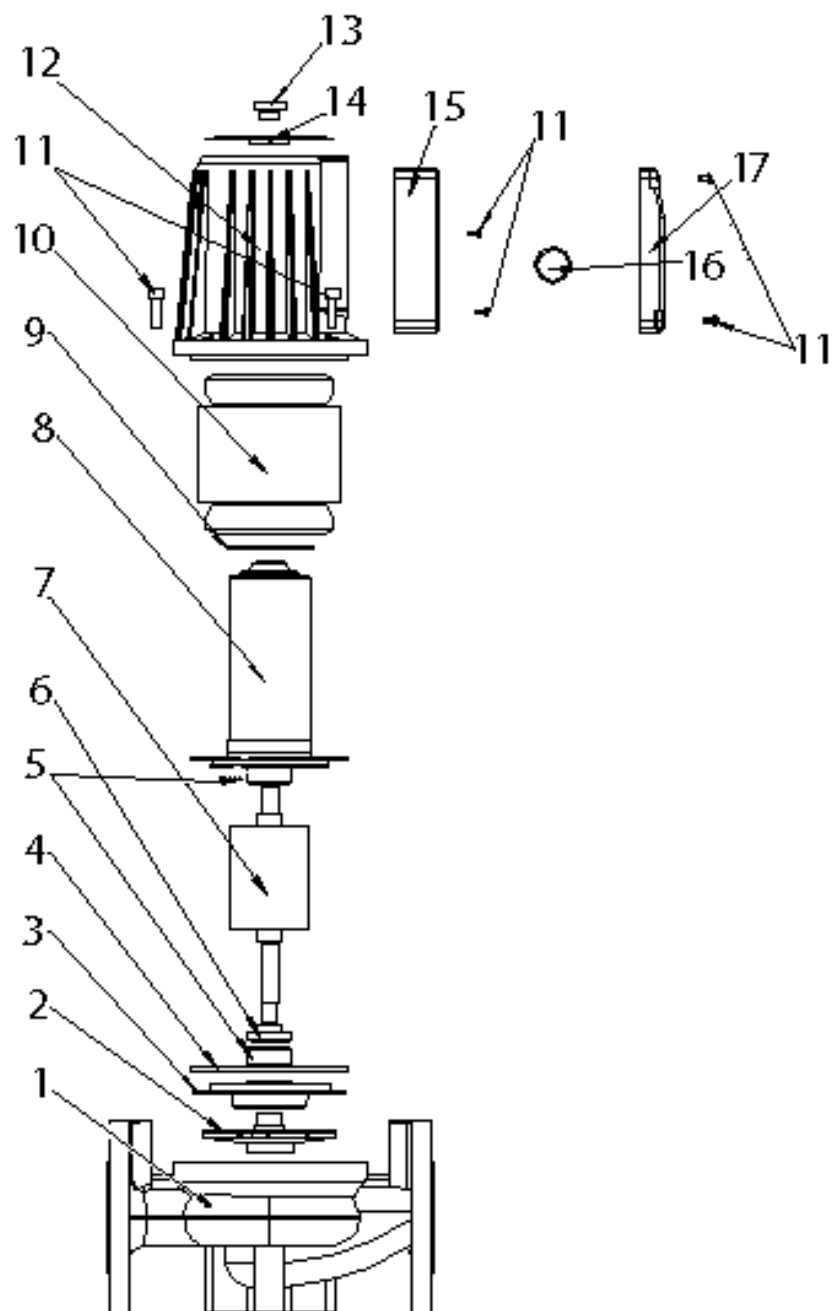
**Схема устройства насосов моделей XRS20/6-130, XRS25/4-130,  
XRS25/4-180, XRS25/6-130, XRS25/6-180, XRS20/13-X (auto)  
XRS25/8-180, XRS25/8-180-W, XRS32/4-180, XRS32/6-180,  
XRS32/8-180, XRS40/6-180-W, XRS40/8-200F,  
XRS50/9-180**





<b>№</b>	<b>Наименование</b>	<b>Материал</b>
1.	Спускной клапан	Медь
2.	О-образное уплотнительное кольцо (прокладка)	
3.	Пластина	Пластик
4.	Болты	Нержавеющая сталь
5.	Корпус мотора	Алюминий
6.	Верхняя часть защитной крышки	Пластик
7.	Статор	
8.	Нижняя часть защитной крышки	Пластик
9.	Шайба	
10.	Защитный колпачок	Нержавеющая сталь
11.	Подшипник	
12.	Ротор	
13.	Шайба	
14.	Втулка	
15.	Шайба	
16.	Защитная пластина	Нержавеющая сталь
17.	Крыльчатка	Пластик
18.	Реле давления	
19.	Рабочая камера	Чугун
20.	Нижняя часть клеммной коробки	Пластик
21.	Держатель кабеля	Пластик
22.	Клеммная панель	Пластик
23.	Конденсатор	Пластик
24.	Верхняя часть клеммной коробки	Пластик

**Схема устройства насосов моделей WRS40-370-F, WRS40-550-F,  
WRS40-750-F, WRS40-1100-F**



№	Наименование	Материал
1.	Рабочая камера	Чугун
2.	Крыльчатка	Нержавеющая сталь
3.	Защитная пластина	Нержавеющая сталь
4.	Шайба	
5.	Подшипники	
6.	Втулка	
7.	Ротор	
8.	Защитный колпачок	Нержавеющая сталь
9.	Шайба	
10.	Статор	
11.	Болты	Нержавеющая сталь
12.	Корпус мотора	Алюминий
13.	Спускной клапан	Медь
14.	Пластина	Пластик
15.	Нижняя часть клеммной коробки	Пластик
16.	Конденсатор	Пластик
17.	Верхняя часть клеммной коробки	Пластик

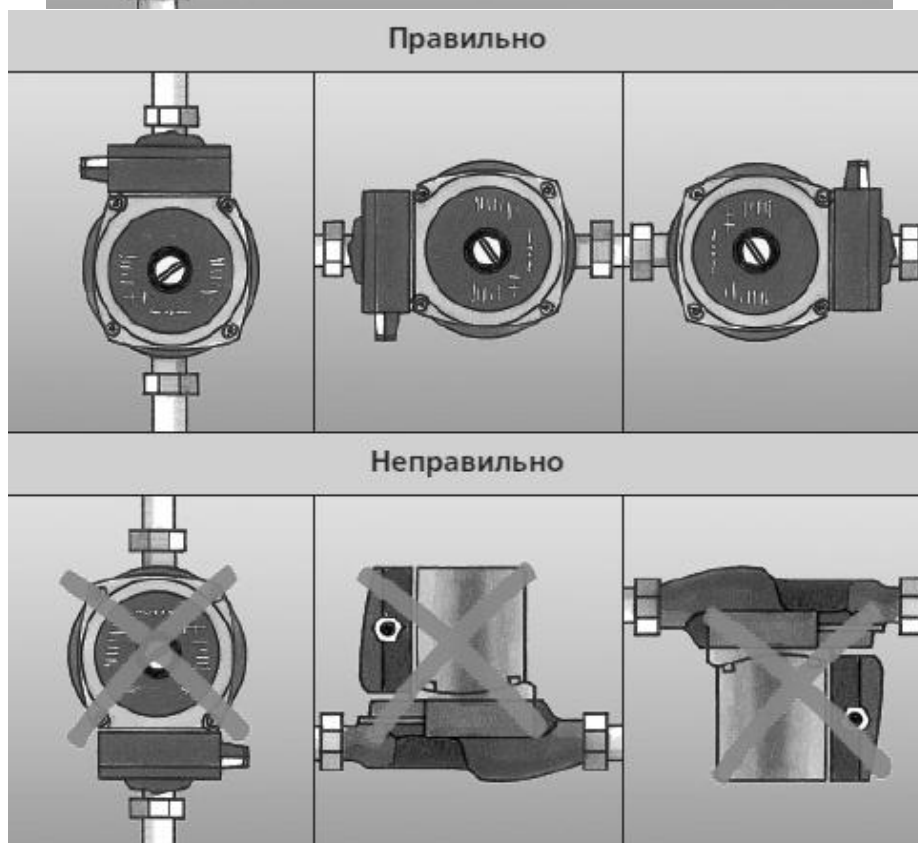
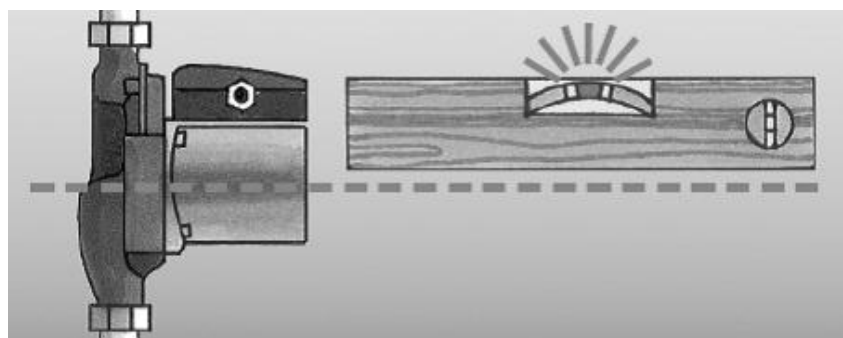
### Установка насоса

**Внимание!** Установка насоса должна производиться после выполнения сварочных и паяльных работ, а также после тщательной прочистки всех трубопроводов. Наличие в перекачиваемой жидкости нерастворимых примесей и посторонних предметов может вызвать перебои в функционировании насоса и его поломку.

**Внимание!** Категорически запрещается устанавливать насос мотором вниз, так как вода может попасть в статор насоса, вследствие чего мотор выйдет из строя.

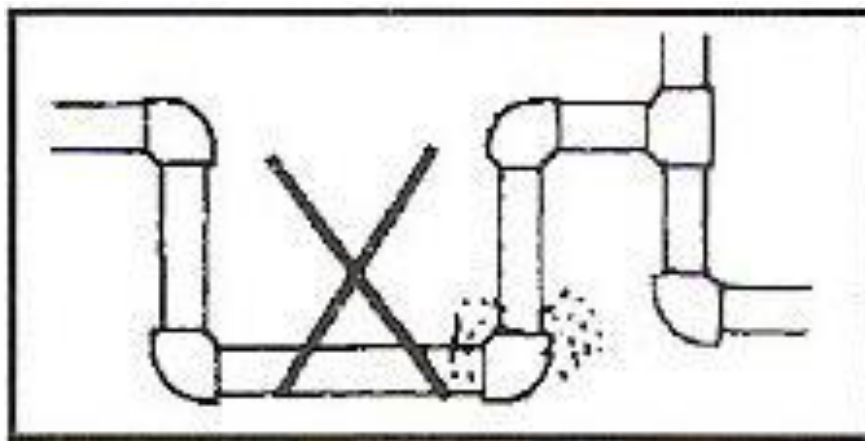
1. Выберите место для установки насоса таким образом, чтобы было удобно осуществлять его обслуживание и эксплуатацию.

2. Насос необходимо устанавливать таким образом, чтобы вал мотора располагался горизонтально (см. рис. ниже, на примере насосов серии XRS).



**Внимание!** Стрелки на корпусе насоса указывают направление протекания потока перекачиваемой жидкости.

3. Насос должен быть установлен в защищенном от мороза месте.
4. Насос должен быть установлен в хорошо вентилируемом месте, защищенном от атмосферных осадков, с температурой воздуха не выше +40°C.
5. Трубопроводы (и все соединения) должны быть герметичны, а также должны иметь минимальное количество колен, иначе насос будет иметь низкую производительность.



**Внимание!** Не допускайте соприкосновения кабеля с трубопроводом и корпусом мотора.

**Внимание!** Параметры сети питания должны соответствовать данным, указанным в таблице с техническими характеристиками.

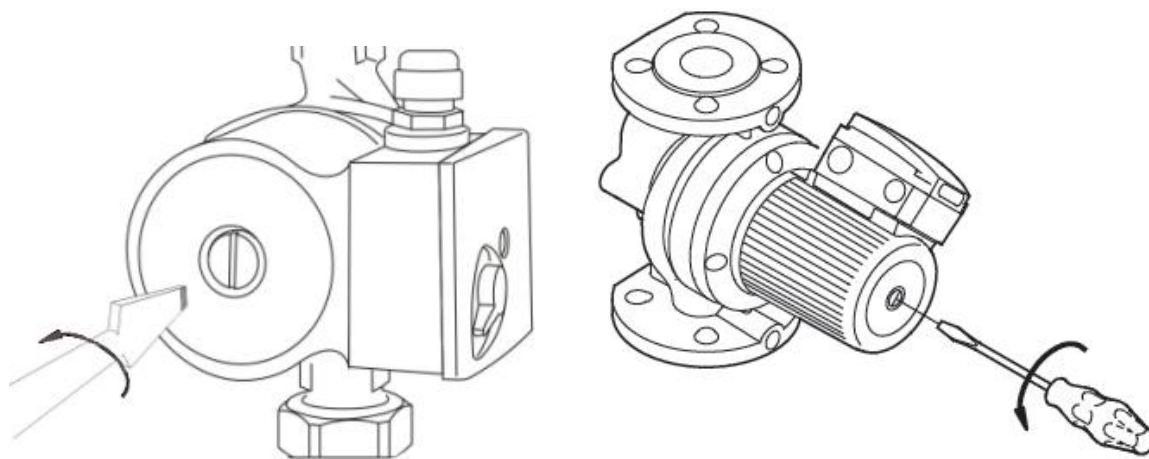
**Внимание!** Подключайте насос к розетке с заземлением!

**Внимание!** Перед вводом в эксплуатацию система должна быть заполнена рабочей жидкостью и из нее должен быть удален воздух (см. пункт «Удаление воздуха» ниже).

### Удаление воздуха

**Внимание!** Перед откручиванием спускного клапана насоса убедитесь, что выходящая в результате рабочая жидкость не нанесет вреда людям и не станет причиной повреждения внешних компонентов насоса. Рабочая жидкость может быть горячей и под давлением, остерегайтесь ожогов!

1. Подключите насос к электросети.
2. Установите переключатель уровней мощности в одно из трех положений «1», «2» или «3» (только для насосов серии XRS).
3. Откройте водопроводный кран.
4. Установите отвертку в отверстие на спускном клапане и поверните ее против часовой стрелки, чтобы стравить воздух.



**Внимание!** Будьте осторожны, при откручивании спускного клапана может произойти выброс горячей жидкости или пара!

**Внимание!** Насос и перекачиваемая им жидкость могут быть очень горячими. Не касайтесь корпуса насоса во избежание ожога.

**Внимание!** Если насос установлен на трубе, в которой может скапливаться воздух, на ней рекомендуется устанавливать автоматический воздушный клапан.

### **Рабочие жидкости циркуляционных насосов**

Чистые, маловязкие, неагрессивные и невзрывоопасные, без твердых или длиноволокнистых включений, а также примесей, содержащих минеральные масла.

### **Ввод в эксплуатацию**

1. Подключите насос к источнику питания.
2. Для начала работы насоса установите переключатель уровней мощности в одно из трех положений «1», «2» или «3» (только для насосов серии XRS).

**Внимание!** Во избежание поломки запрещается эксплуатировать насос без жидкости.

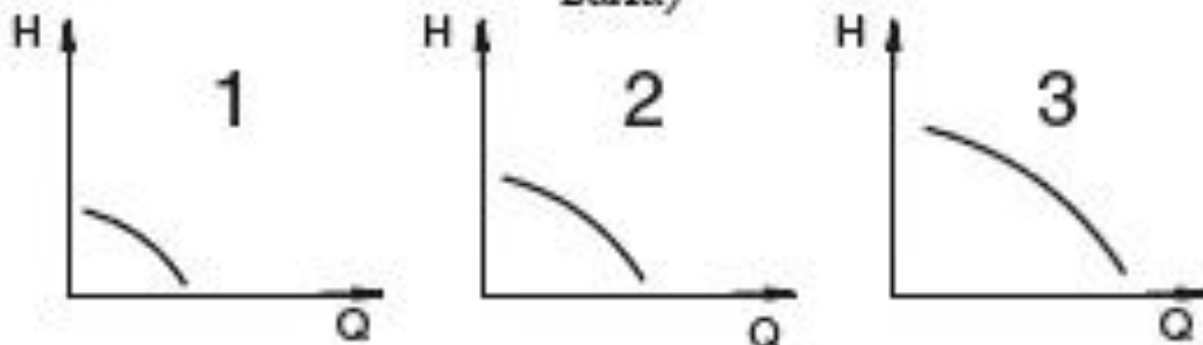
**Внимание!** Переключение на более низкий уровень мощности обеспечивает значительную экономию энергии и снижает уровень шума.

**Внимание!** Для увеличения температуры в помещении рекомендуется переключить циркуляционный насос, работающий в системе отопления, на более высокий уровень мощности.

### Зависимость частоты вращения вала от уровня мощности насоса

Положение переключателя уровней мощности	Частота вращения вала в % от максимального значения
	Насосы серии XRS, оснащенные однофазными моторами
1	около 60%
2	около 80%
3	100%

### Производительность насосов серии XRS в зависимости от выбранного уровня мощности (частоты вращения вала)



H – высота подъема,  
Q- производительность.

## **Меры предосторожности**

1. Для правильной и безопасной эксплуатации насоса прочтите данное руководство по эксплуатации и строго придерживайтесь его требований.

2. Во избежание поломки запрещается эксплуатировать насос без жидкости.

3. Во избежание поражения электрическим током и поломки прибора, при установке насоса на открытом воздухе обеспечьте насос надежной защитой от прямых лучей солнца и атмосферных осадков.

4. Запрещено закрывать насос предметами, препятствующими его вентиляции.

5. Во избежание несчастных случаев не прикасайтесь к насосу во время его работы, а также в течение первых 5 минут после выключения.

6. Перед техническим обслуживанием и ремонтом насоса обязательно отключите его от источника питания.

7. Прежде чем подключить насос к электросети, убедитесь, что напряжение и частота, указанные на нем, соответствуют параметрам подключаемой электросети.

8. Не допускайте натягивания, перекручивания и попадания под различные грузы шнура питания, а также соприкосновения его с горячими и масляными поверхностями.

9. При транспортировке и длительном хранении насос должен быть защищен от механического воздействия, а также от воздействия влаги, мороза и др.

10. Во избежание возгорания запрещается заворачивать насос в какую-либо ткань для защиты его от мороза в холодную погоду.

11. Отключите насос от электросети, если он не используется на протяжении длительного времени.

12. Обслуживание насоса должен производить только квалифицированный специалист.

13. Производитель оставляет за собой право без дополнительного уведомления вносить изменения в конструкцию изделия, кардинально не ухудшающие его безопасность, работоспособность и функциональность.

14. Производитель не несет ответственность за повреждения прибора, вызванные неправильным использованием.



15. Запрещается обслуживание и ремонт насоса, включенного в сеть электропитания.

16. Запрещается подключать насос к электросети при неисправном моторе.

17. **Категорически запрещено применять насос для перекачивания огнеопасных жидкостей, например, дизельного топлива и бензина!**

18. Запрещена эксплуатация насоса при возникновении во время его работы хотя бы одной из следующих неисправностей:

- повреждение штепселя или электрического шнура;
- появление запаха или дыма характерного для горячей изоляции;
- поломка или появление трещин в корпусных деталях.

### Хранение

Храните насос в сухом, защищенном от влаги помещении.

### Возможные неисправности и способы их устранения

Возможная неисправность	Причина	Устранение неисправности
Насос работает, но не создает давления.	Повреждена крыльчатка.	Замените крыльчатку.
	Неисправна система отопления.	Проверьте и отремонтируйте систему отопления.
	Из насоса и/или системы отопления не удален воздух.	Стравите воздух с насоса и/или системы отопления.
	Насос загрязнен.	Прочистите насос.
Шум в насосе.	Воздух в системе/насосе.	Стравите воздух с системы/насоса.
Насос не включается.	Повреждение шнура питания и/или штепселя.	Почините или замените шнур питания и/или штепсель.
	Неисправность мотора.	Почините или замените мотор.
	Низкое напряжение сети.	Установите стабилизатор напряжения.

## Гарантийные обязательства

- Гарантийный срок хранения – 12 месяцев.
- Гарантийный срок эксплуатации – 6 месяцев с момента продажи, но при отсутствии на паспорте штампа с указанием даты продажи, гарантийный срок исчисляется с момента выпуска (окончательный срок гарантии устанавливается непосредственно продавцом, но не может превышать 6 месяцев).
- Претензии не принимаются во всех случаях, указанных в гарантийном талоне, при отсутствии даты продажи и штампа магазина (росписи продавца) в данном руководстве по эксплуатации, отсутствии гарантийного талона.

**Продавец:**

Дата продажи \_\_\_\_\_

Срок действия гарантии \_\_\_\_\_

Предприятие торговли (продавец) \_\_\_\_\_

Место для печати (росписи) \_\_\_\_\_

Покупатель: \_\_\_\_\_

С условиями и сроком гарантии, предложенными продавцом и указанными в гарантийном талоне, согласен. Изделие проверено и является исправным на момент покупки, изделие получено в полном комплекте, претензий к внешнему виду не имею.

(Место для росписи покупателя) \_\_\_\_\_

Приобретенное изделие Вы можете обменять или сдать на гарантийный ремонт на месте покупки, после чего продавец отправит его в ближайший сервисный центр.

Гарантийный ремонт не производится, если деталь, которая подлежит замене, является быстроизнашивающейся (сальник, крыльчатка, диффузор, щетки, уплотнительные резиновые кольца, подшипники и т. д.)

Изготовлено в КНР.

2015 год.

**Наша компания также рада предложить Вам широкий ассортимент других видов насосов:**

