

1. Общие указания.

Перед началом эксплуатации внимательно ознакомьтесь с настоящим руководством!

Электронасос бытовой центробежный погружной многоступенчатый БЦПЭ, в дальнейшем именуемый электронасос, предназначен для подачи воды в бытовых условиях из скважин внутренним диаметром от 110 мм и более с дебетом более 2,5 м³/ч и может использоваться также для подачи воды из шахтных колодцев, резервуаров и открытых водоемов для полива садов и огородов.

Температура перекачиваемой воды должна быть не более 35°C.

Выносная конденсаторная коробка электронасоса предназначена для эксплуатации в помещении или под навесом.

По степени защиты от поражения электрическим током электронасос относится к классу I ДСТУ ІЕС 60335-2-41 (с заземляющим контактом ввилке).

По степени защиты от влаги электронасос относится к погружным насосам по ДСТУ ІЕС 60335-2-41 ІР68 и должен работать полностью погруженным в воду, монтаж насоса в скважине должен соответствовать схеме, указанной на рис. 4.

Первое включение производить через 5-10 мин после полного погружения электронасоса в воду.

При эксплуатации электронасоса с автоматикой по поддержанию постоянного давления в сети обратный клапан устанавливать не ближе 5 метров над электронасосом во избежание образования воздушной пробки в электронасосе.

Не допускается перекачивание загрязненных, щелочных, кислотных жидкостей и растворов. Вода не должна содержать песка и других видимых механических примесей. Минерализация воды не более 1500 г/м³.

Срок службы 6 лет, минимальная наработка 6 000 часов.

2. Технические данные.

Основные параметры приведены в таблице 1. Габаритные и присоединительные размеры приведены на рисунке 1 и в таблице 2.

Напорные характеристики электронасосов приведены на рисунке 2.

3. Комплектность.

| | |
|--|---------------------------------|
| Электронасос с конденсаторной коробкой и шнуром питания, шт. | 1 |
| Трос, м | 16, 25, 32, 40, 50, 63, 80, 100 |
| Руководство по эксплуатации, шт. | 1 |
| Упаковка, шт. | 1 |

Таблица 1

| БЦПЭ 0,5- | - 16У* | - 25У* | - 32У* | - 40У* | - 50У* | - 63У* | - 80У* | - 100У* | |
|---|------------------------------|--------|--------|--------|--------|--------|--------|---------|------|
| Номинальная объемная подача, Q ном, м ³ /с (м ³ /ч). | 0,5 x 10 ⁻³ (1,8) | | | | | | | | |
| Общий напор при номинальной объемной подаче, Н ном, м | 16 | 25 | 32 | 40 | 50 | 63 | 80 | 100 | |
| Максимальная объемная подача, Q max, м ³ /с (м ³ /ч). | 1,0 x 10 ⁻³ (3,6) | | | | | | | | |
| Максимальный напор Н max, м | 27 | 36 | 47 | 60 | 75 | 90 | 120 | 150 | |
| Напряжение, В | 220 ± 22 | | | | | | | | |
| Номинальная потребляемая мощность, Вт | 400 | 550 | 650 | 720 | 970 | 1270 | 1630 | 2050 | |
| Частота сети, Гц | 50 | | | | | | | | |
| Потребляемый ток, А | 1,8 | 2,5 | 3,0 | 3,3 | 4,4 | 5,7 | 7,5 | 9,3 | |
| Частота вращения, об/мин. | 2800 | | | | | | | | |
| Режим работы | Продолжительный | | | | | | | | |
| Емкость конденсатора напряжением 400 В, мкФ. | 14 | 16 | 20 | 24 | 32 | 40 | 50 | 74 | |
| Масса, не более, кг | Нетто | 7,3 | 9,2 | 10,7 | 12,5 | 14,4 | 17,7 | 22,0 | 26,3 |
| | Брутто | 8,1 | 9,7 | 11,7 | 13,5 | 15,8 | 19,3 | 23,9 | 28,5 |
| Количество ступеней насосной части. | 3 | 4 | 5 | 6 | 8 | 10 | 14 | 17 | |

*Рекомендованный напор использования насоса с оптимальным КПД и объемной подачей Q=1,8 м³/ч.

Примечание: напряжение сети 220±22В необходимо проверять с помощью тройника в розетке при включенном электронасосе.



Рис. 1
Габаритные и присоединительные размеры

Таблица 2

| Тип электронасоса | Размеры, мм | | |
|----------------------|-------------|--------|-----|
| | L 1 | L 2 | L 3 |
| БЦПЭ 0,5-16У* | 18 460 | 16 000 | 358 |
| БЦПЭ 0,5-25У* | 27 460 | 25 000 | 392 |
| БЦПЭ 0,5-32У* | 34 460 | 32 000 | 451 |
| БЦПЭ 0,5-40У* | 42 460 | 40 000 | 470 |
| БЦПЭ 0,5-50У* | 52 460 | 50 000 | 528 |
| БЦПЭ 0,5-63У* | 65 460 | 63 000 | 613 |
| БЦПЭ 0,5-80У* | 82 460 | 80 000 | 688 |

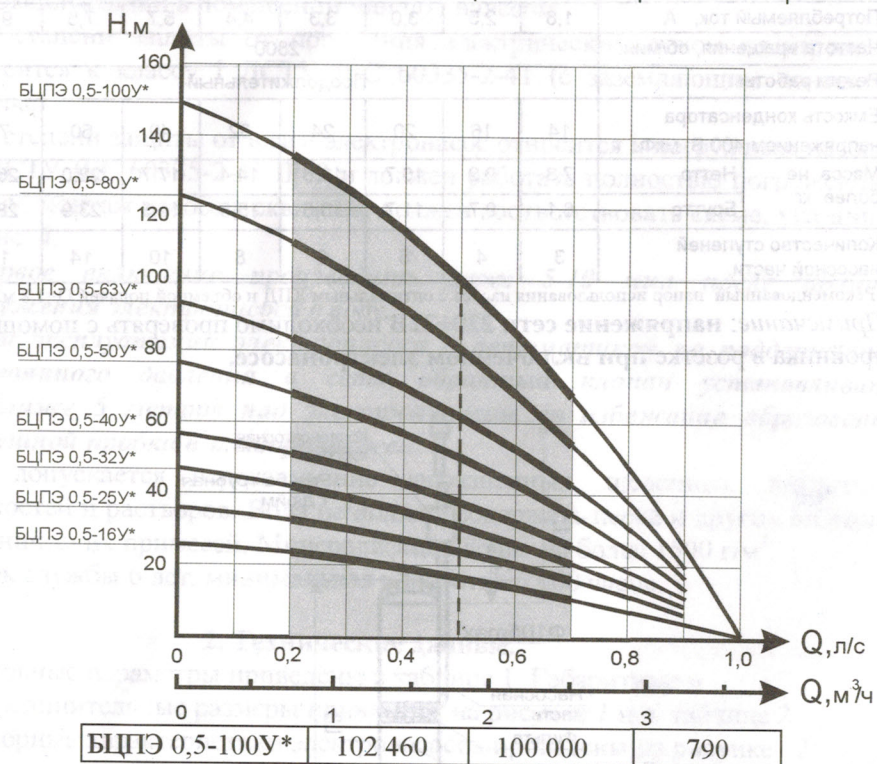


Рис. 2

Напорные характеристики электронасосов

H - напор в метрах водного столба, Q - объемная подача.

▭ - оптимальная зона эксплуатации электронасосов

4. Требования безопасности

Категорически запрещается монтаж, обслуживание, демонтаж электронасоса под напряжением.

Категорически запрещается эксплуатация электронасоса без надежного закрепления и заземления. При этом подключение электронасоса осуществляется трех проводной сетью, имеющей заземляющую жилу. Электронасос не представляет опасности поражения электрическим током от заряженного конденсатора в случае прикосновения к штырям итепсельной вилки через одну секунду после отключения его от сети.

Во избежание несчастных случаев рекомендуется получить подтверждение о правильности выполнения работ по установке и подключению электронасоса к питающей сети у инспектора Госэнергонадзора. Установку и подключение электронасосов производить квалифицированным персоналом.

Шнур питания ремонту не подлежит. Если шнур поврежден, насос снять с эксплуатации. Ремонт произвести на заводе изготовителе.

5. Устройство изделия.

Электронасос (см. рис. 1) состоит из однофазного электродвигателя переменного тока и многоступенчатой насосной части, выполненный в виде моноблока, а также выносной конденсаторной коробки, закрепленной на шнуре питания с вилкой. Электродвигатель состоит из ротора, статора, шарикоподшипников и заполнен экологически чистым маслом.

Насосная часть состоит из корпуса, в котором находятся приводной вал, колеса рабочие, лопаточные отводы, направляющие кольца.

В верхней части электронасоса расположена крышка с внутренней трубной резьбой G1". Крышка имеет два отверстия для крепления электронасоса тросом. В коробку конденсаторную вмонтированы шнур питания электронасоса и конденсаторы, обеспечивающие работу электронасоса.

В обмотку электронасоса встроено тепловое реле ведущей германской фирмы **Thermik**, эффективно защищающее электронасос при критических режимах эксплуатации.

Соединение электронасоса с питающей сетью осуществляется посредством шнура с вилкой, имеющей заземляющий контакт, и розетки с заземляющим контактом.

Электрическая схема электронасоса приведена на рис. 3.

Пломбы предприятия-изготовителя установлены на коробке с конденсаторами и нижней крышке двигателя.

Предприятие-изготовитель постоянно работает над улучшением конструкции электронасоса, поэтому возможны изменения, не отраженные в данном руководстве, не ухудшающие качества изделия.

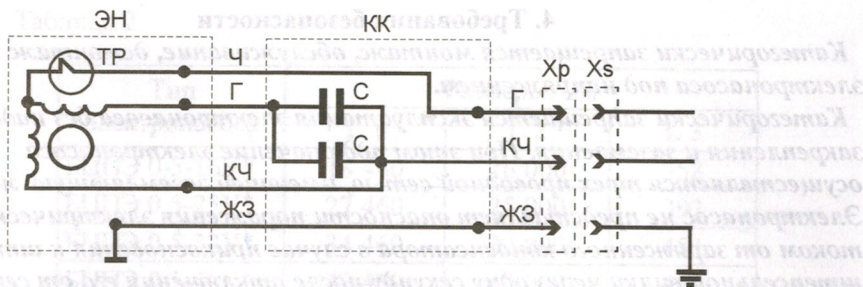


Рис 3.

Схема электрическая принципиальная

Условное обозначение элементов схемы: ЭН - электронасос; С - конденсаторы; ТР - тепловое реле; Хр - вилка; Хs - розетка; КК - конденсаторная коробка. Условное обозначение цвета изоляции жил кабеля: г - голубой, ч - черный, кч - коричневый, жз - желто-зеленый (заземляющая жила).

6. Подготовка к работе

Для ввода электронасоса в действие необходимо:

- произвести подключение розетки к питающей сети с учетом рекомендаций, изложенных в п. 4 настоящего руководства;
 - убедиться в целостности (отсутствии сквозных механических повреждений) шнура питания (замена поврежденного на входе в насос шнура питания производится только предприятием-изготовителем);
 - соединить электронасос с помощью переходников с напорным трубопроводом не менее 1 дюйма (см. рис. 4)
 - привязать трос к отверстиям в крышке электронасоса;
 - опустить электронасос воду в соответствии с рекомендациями п. 1 настоящего руководства и закрепить трос над скважиной, колодцем и т.п.
- Не допускайте попадания инородных тел, острых предметов и т.п. в отверстие крышки внизу электронасоса во избежание повреждения резиновой диафрагмы.

Спуск электронасоса производите, удерживая трос и трубопровод, следите за свободным подвешиванием шнура питания. При опускании электронасоса оберегайте шнур от возможных повреждений. Опустив электронасос в скважину, закрепите трос и трубопровод на поверхности таким образом, чтобы вес трубопровода и находящейся в нем воды не передавался на трос и шнур питания, при этом шнур питания не должен испытывать натяжения.

ВНИМАНИЕ! Конденсаторную коробку и розетку разместить под навесом или в помещении, защитив их от возможного воздействия брызг воды и атмосферных осадков.

7. Порядок работы.

Перед включением электронасоса в сеть, убедитесь в его полном погружении. **Внимание!** Эксплуатируйте электронасос только в разработанной и очищенной скважине. В случае появления загрязненной воды электронасос следует выключить и еще раз проверить положение насоса относительно дна водоема или скважины.

Помните, что перекачивание воды с повышенным содержанием механических примесей приводит к сокращению срока службы электронасоса и лишает права на гарантийный ремонт.

Объемная подача электронасоса зависит от глубины залегания воды, длины и диаметра используемого трубопровода, дальности свободной струи при поливе, мойке и т. д. Для предотвращения выкачивания воды из скважины, колодца, согласуйте производительность последних с объемной подачей насоса при помощи перекрытия вентиля, установленного на выходе трубопровода из скважины, колодца. При этом объемная подача не должна быть менее 360 л/час. Дальнейшее уменьшение объемной подачи, полное перекрытие вентиля могут привести электронасос к перегреву и срабатыванию теплового реле. Трубопровод при эксплуатации укладывайте без скручивания и перегибов. Во избежание перегрева и порчи излишков питающего кабеля во время работы электронасосов запрещается оставлять его в смотанной бухте, затрудняющей доступ воздуха для охлаждения кабеля.

В случае остановки работающего насоса из-за срабатывания реле, также при случайном исчезновении напряжения питающей сети, включение электронасоса при остывании реле или появлении напряжения в сети происходит автоматически.

Понижение напряжения в сети при работающем электронасосе за счет падения напряжения в проводах, ведет к снижению развиваемых насосом напора, производительности и к повышению потребляемого тока.

При понижении напряжения в сети менее 200 В рекомендуется применять автотрансформатор соответствующей мощности, повышающий напряжение до 220 В.

8. Техническое обслуживание

Электронасос не требует специального обслуживания.

Для обеспечения длительной эксплуатации электронасоса необходимо соблюдать требования, изложенные в настоящем руководстве.

При снижении напора или производительности электронасоса при напряжении в сети не ниже 200 В отключите электронасос от питающей сети и извлеките из скважины, колодца. Подъем электронасоса осуществляйте при помощи троса и трубопровода, оберегая шнур питания от возможных повреждений. После подъема произведите визуальный осмотр фильтра электронасоса и очистите его от возможных загрязнений.

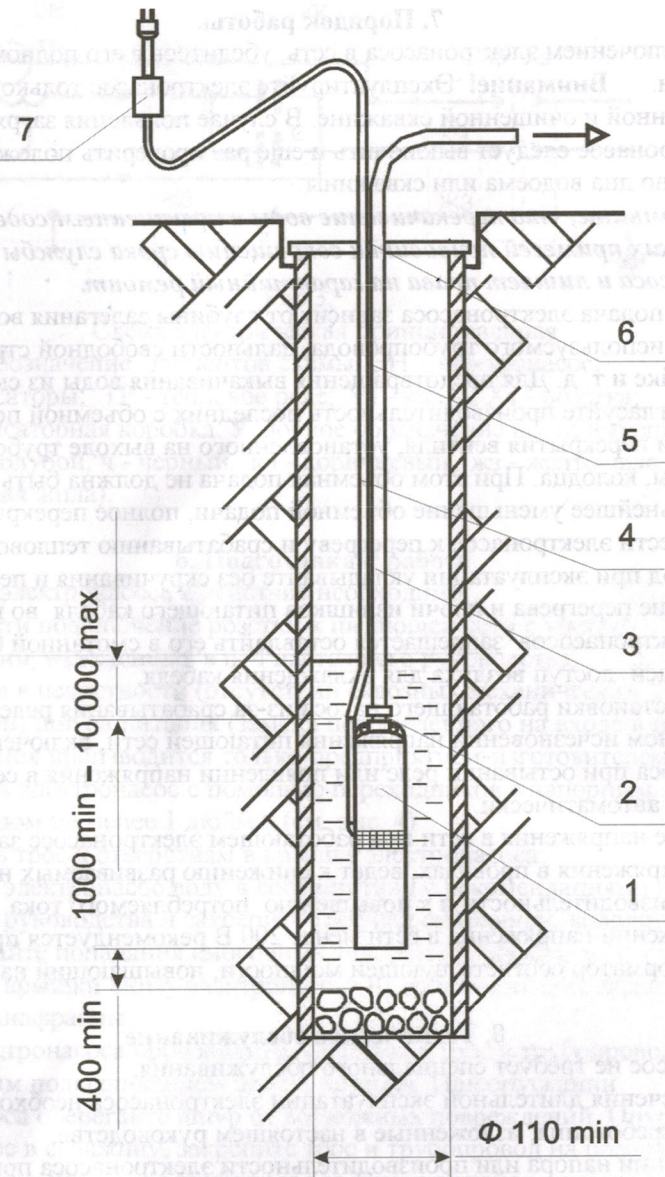


Рис 4.

Схема установки электронасоса БЦПЭ в скважину (размеры в мм).

- 1 - электронасос; 2 - хомут трубопровода; 3 - трубопровод;
 4 - шнур сетевого питания; 5 - трос; 6 - место крепления подвески;
 7 - коробка конденсаторная.

9. Правила хранения

Если электронасос был в эксплуатации, то перед хранением его следует промыть в чистой воде, тщательно слить остатки воды из насосной части и просушить. Электронасос при хранении не требует специальной консервации. Хранение электронасоса допускается при температуре от 5 до 35°C в сухом и чистом помещении на расстоянии не менее 1 м от отопительных устройств. В помещении не должно быть паров кислот, щелочей, агрессивных газов. Не допускается хранение электронасоса под воздействием прямых солнечных лучей. Только при хранении шнур питания должен быть свернут в бухту диаметром не менее 250 мм.

При кратковременных перерывах в работе, электронасос рекомендуется оставить погруженным в воду.

10. Возможные неисправности и методы их устранения

Перечень возможных неисправностей приведен в таблице 3.

Таблица 3

| Возможная неисправность | Вероятная причина | Метод устранения |
|---|--|--|
| 1. Электронасос не запускается | 1. Нет напряжения в сети. 2. Низкое напряжение в сети. 3. Электронасос засорен песком. | 1. Проверить наличие напряжения в сети. Проверить состояние контактов в вилке и розетке 2. Добиться стабильного напряжения, установить автотрансформатор, стабилизатор 3. Поднять электронасос, промыть чистой водой |
| 2. Снизилась подача электронасоса | 1. Неисправность крепления или разрыв трубопровода. 2. Забились отверстия фильтра. 3. Большое падение напряжения в сети. | 1. Поднять электронасос, проверить целостность и крепление трубопровода. Неисправность устранить. 2. Поднять электронасос, очистить отверстия фильтра (см. п. 8) 3. Обеспечить напряжение при включенном электронасосе 220 ± 22 В (см. п. 7) |
| 3. После кратковременной работы срабатывает защитное устройство | 1. Напряжение в сети выше или ниже допустимого предела. 2. Электронасос засорен песком. | 1. Отключить электронасос до установления нормального напряжения. 2. Поднять электронасос, промыть в баке с чистой водой, включив его в сеть, чтоб насос поработал сам на себя. |

11. Гарантийные обязательства

Срок гарантийного обслуживания 18 месяцев со дня продажи при условии эксплуатации и хранения согласно настоящему руководству.

Для устранения неисправности потребитель должен обращаться к официальному дилеру ООО «Промэлектро-Харьков» в своем регионе (для стран СНГ), а на территории Украины обращаться в фирменный магазин «Водолей» по адресу:

61001, г. Харьков-50 ул. Юрьевская 4-А,
метро «Площадь восстания» тел. 732-20-63, 732-59-99

Потребитель лишается права на гарантийный ремонт в случае:

- вскрытия конденсаторной коробки;
- разборки электродвигателя, повреждения электрического кабеля, или нарушения целостности изделия;
- эксплуатации насоса со смотанным в бухту питающим электрокабелем;
- засорения, износа насосной части песком;
- несоблюдения правил монтажа, ухода и обслуживания во время эксплуатации и хранения;
- небрежного хранения, эксплуатации и транспортирования, как покупателем, так и торгующей организацией повлекших за собой повреждение изделия;
- отсутствия штампа магазина с отметкой даты продажи.

Адрес предприятия-изготовителя:

ООО "Промэлектро-Харьков"

61001, г. Харьков, ул. Искринская, 37 корп. 35-А

Тех. отдел тел. (057) 754-42-09;

Отдел сбыта тел. (057) 754-44-88

E-mail: sales@promelectro.com

WEB: www.promelectro.com

В связи с постоянной работой по усовершенствованию изделия, в конструкцию могут быть внесены изменения, не отраженные в настоящем издании.

**Корешок
талона № 1**

на
гарантийный
ремонт

Изъят:
«__» ____ 20 г.

Исполнитель:

**Корешок
талона № 2**

на
гарантийный
ремонт

Изъят:
«__» ____ 20 г.

Исполнитель:

Талон №1
на гарантийный ремонт насоса

Заводской № _____

Продан магазином _____

Наименование и номер магазина _____

и его адрес _____

Дата продажи _____

Штамп магазина _____

Личная подпись продавца _____

Выполненные работы: _____

Исполнитель _____

Владелец _____

ФИО _____

подпись _____

Наимен. и адрес пр-тия, выполнившего ремонт.
М. П. _____

должность и подпись руководителя предприятия _____

Талон №2

на гарантийный ремонт насоса

Заводской № _____

Продан магазином _____

Наименование и номер магазина _____

и его адрес _____

Дата продажи _____

Штамп магазина _____

Личная подпись продавца _____

Выполненные работы: _____

Исполнитель _____

Владелец _____

ФИО _____

подпись _____

Наимен. и адрес пр-тия, выполнившего ремонт.
М. П. _____

должность и подпись руководителя предприятия _____