

Наша компания также рада предложить Вам широкий ассортимент других видов насосов:



Вихревые насосы



Самовсасывающие струйные насосы



Центробежные насосы



Одноступенчатые центробежные насосы



Насосы с бензиновым двигателем



Канализационная насосная станция



Насосы для бассейнов



Дренажные погружные насосы



Садовые струйные насосы



Погружные насосы



Глубинные погружные насосы



Стандартные центробежные насосы



Горизонтальные многоступенчатые насосы из нержавеющей стали



Вертикальные многоступенчатые центробежные насосы



Циркуляционные насосы



Эксклюзивные модели насосов «БЦ-1», «БЦ-2»



Насосное оборудование

Руководство по эксплуатации самовсасывающих насосов моделей:

ХКJ-900I, ХКJ-1100I, ХКJ-1300I

Благодарим Вас за покупку изделия нашей марки! Мы гарантируем Вам высокое качество и долгий срок службы нашего изделия.

Перед использованием изделия, пожалуйста, внимательно ознакомьтесь с настоящим руководством.

Строго придерживайтесь данного руководства, чтобы обеспечить безопасное использование этого изделия.

Полную информацию о гарантийном и сервисном обслуживании Вы можете узнать из гарантийного талона.

Приобретенное Вами изделие может иметь несущественные отличия от указанных в руководстве по эксплуатации, не ухудшающие технические данные изделия.

Внешний вид насосов



Введение

Предназначение:

Данные самовсасывающие насосы используются для перекачивания чистой воды или других жидкостей с такими же физическими и химическими свойствами. Они применяются для водоснабжения жилых построек, работы в автоматических системах полива, малых системах кондиционирования и вспомогательного оборудования, для подачи воды в садовой ирригации, в тепличном, подсобном и рыбном хозяйствах и т.д.

Данные насосы являются самовсасывающими и не требуют предварительного заполнения рабочей камеры водой, за исключением первого пуска.

Комплектация:

Насос в сборе – 1 шт.

Обратный клапан – 1 шт.

Присоединительный штуцер - 2 шт.

Комплект сальников - 1

Руководство по эксплуатации-1 шт.

Рекламная брошюра – 1 шт.

Гарантийный талон-1 шт.

Упаковка-1 шт.

***Производитель имеет право изменять вышеуказанную комплектацию.**



**ТАМОЖЕННЫЙ СОЮЗ
ДЕКЛАРАЦИЯ О СООТВЕТСТВИИ**

Декларация о соответствии действительна с даты регистрации по 20.05.2016 включительно.

Регистрационный номер декларации о соответствии:

TC RU Д-СН.АЛ16.В.05552

Дата регистрации декларации о соответствии: 21.05.2013

Гарантийные обязательства.

Гарантийный срок хранения – 12 месяцев.

Гарантийный срок эксплуатации – 12 месяцев с момента продажи, но при отсутствии на паспорте штампа с указанием даты продажи, гарантийный срок исчисляется с момента выпуска (окончательный срок гарантии устанавливается непосредственно продавцом, но не может превышать 12 месяцев).

Претензии не принимаются во всех случаях, указанных в гарантийном талоне, при отсутствии даты продажи и штампа магазина (росписи продавца) в данном руководстве по эксплуатации, отсутствии гарантийного талона.

Продавец:

Дата продажи _____

Срок действия

гарантии _____

Предприятие торговли

(продавец) _____

Место для печати

(росписи) _____

Покупатель: _____

С условиями и сроком гарантии, предложенными продавцом и указанными в гарантийном талоне, согласен. Изделие проверено и является исправным на момент покупки, изделие получено в полном комплекте, претензий к внешнему виду не имею.

(Место для росписи

покупателя) _____

Приобретенное изделие Вы можете обменять или сдать на гарантийный ремонт на месте покупки, после чего продавец отправит его в ближайший сервисный центр.

Гарантийный ремонт не производится, если деталь, которая подлежит замене, является быстроизнашивающейся (сальник, крыльчатка, диффузор, щетки, уплотнительные резиновые кольца, подшипники и т. д.).

Технические характеристики

Параметры/Модель	ХКJ-900I	ХКJ-1100I	ХКJ-1300I
Макс. мощность, Вт	900	1100	1300
Макс. производительность, л/мин	60	77	83
Параметры сети питания	220В/50Гц		
Макс. высота подъема, м	42	45	46
Макс. высота всасывания, м	8		
Диаметр входного/выходного отверстий, дюйм/мм	1*1д. 25*25мм		
Диапазон температур окружающей среды, °С	От 0 до +40		
Макс. температура перекачиваемой жидкости, °С	+35		
Класс защиты	IPX4		

График гидравлической производительности.

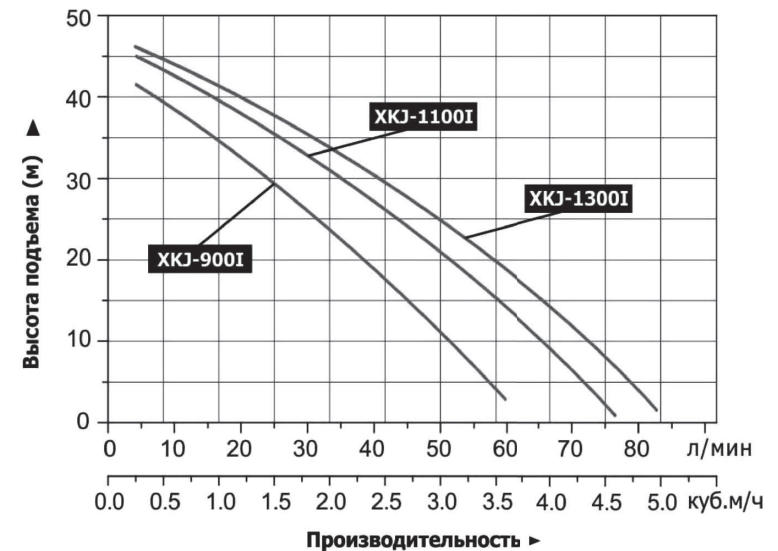
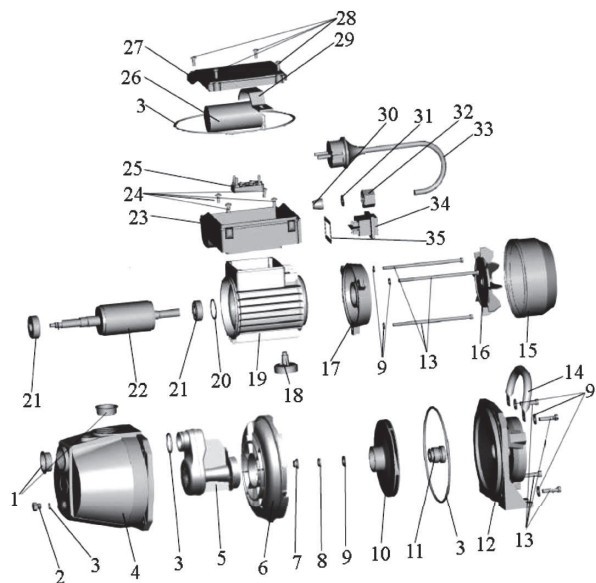


Схема устройства



№	Наименование	№	Наименование
1.	Заглушки	19.	Статор
2.	Пробка сливного отверстия	20.	Волнистая шайба
3.	О-образное уплотнительное кольцо (прокладка)	21.	Подшипник
4.	Рабочая камера	22.	Ротор
5.	Трубка Вентури	23.	Нижняя часть клеммной коробки
6.	Выходная крышка	24.	Винты
7.	Гайка	25.	Клеммная панель
8.	Пружинная шайба	26.	Конденсатор
9.	Плоская шайба	27.	Верхняя часть клеммной коробки
10.	Крыльчатка	28.	Винты
11.	Сальник	29.	Зажим конденсатора
12.	Опорная крышка	30.	Уплотнительное кольцо
13.	Болты	31.	Уплотнительная шайба
14.	Ручка	32.	Колпачковая гайка
15.	Крышка вентилятора	33.	Шнур питания со штепселем
16.	Вентилятор	34.	Выключатель
17.	Задняя крышка (упорная пластина)	35.	Уплотнительная прокладка
18.	Опора		

		(обратитесь в гарантийную мастерскую).
	Течь во входном трубопроводе.	Проверьте герметичность стыков входного трубопровода.
	Слишком низкий уровень воды.	Измените высоту установки насоса.
	В трубопроводе или в рабочей камере замерзла вода.	Начните использовать насос после того, как растает лед.
Недостаточное давление.	Входной трубопровод слишком длинный, слишком много изгибов или неправильно выбран диаметр трубы.	Используйте трубу с необходимым диаметром и структурой, укоротите входной трубопровод.
	Входной трубопровод, сетчатый фильтр или рабочая камера забиты инородными предметами.	Очистите трубу, фильтр, обратный клапан или рабочую камеру.
Насос работает с перебоями или статор перегревается.	Заела крыльчатка или насос находится в режиме перегрузки долгое время.	Очистите рабочую камеру от посторонних предметов. Дайте насосу поработать в режиме номинального потока.

Возможные неисправности и способы их устранения

Установка насоса

 **Все работы с насосом производите при выключенном питании!**

Возможная неисправность	Причина	Устранение неисправности
Не работает насос.	Плохое соединение с сетью электропитания.	Почините контакты.
	Плохой контакт в клеммной панели насоса.	Проверьте контакты и затяните клеммы питания.
	Отсутствует питание.	Устраните причину отсутствия питания в сети.
	Сгорел конденсатор.	Замените конденсатором того же типа (обратитесь в гарантийную мастерскую).
	Заклинил подшипник.	Замените подшипник (обратитесь в гарантийную мастерскую).
	Заклинила крыльчатка.	Повращайте вентилятор с помощью отвертки или разберите насос и очистите засор.
Насос работает, но не поступает вода.	Статорная обмотка повреждена.	Замените или почините обмотку (обратитесь в гарантийную мастерскую).
	Рабочая камера не заполнена водой.	Заполните рабочую камеру водой.
	Повреждена крыльчатка.	Замените крыльчатку



Установку насоса должен проводить квалифицированный специалист. Прежде чем подключить прибор к электросети, убедитесь, что напряжение и частота, указанные на нем, соответствуют параметрам подключаемой электросети (220В/50Гц). Должным образом установите трубопроводы и предпримите меры по их защите от замерзания.

1. Для обеспечения эффективной работы насоса входной трубопровод должен быть как можно короче и герметично зафиксирован. Насос необходимо устанавливать в хорошо проветриваемом и сухом месте.
2. На входном трубопроводе необходимо установить обратный клапан.
3. Чтобы обеспечить хорошее всасывание, не используйте шланг из мягкого материала в качестве входного трубопровода.
4. Обратный клапан необходимо располагать вертикально на расстоянии 30 см от дна, чтобы избежать всасывания песка и камней.
5. Входная и выходная трубы должны быть герметичны. Входной трубопровод должен иметь минимальное количество колен, иначе насос будет иметь низкую производительность и плохо всасывать воду.
6. Диаметр входного трубопровода должен совпадать с диаметром входного отверстия насоса, чтобы избежать больших гидравлических потерь, которые могут повлиять на производительность насоса.
7. Обратите внимание на падение уровня воды во время использования насоса, обратный клапан всегда должен быть ниже поверхности воды.
8. Когда входная труба длиннее 10м или высота ее подъема превышает 4м, диаметр трубы должен быть больше диаметра входного отверстия насоса.
9. Убедитесь, что во время установки трубопроводов корпус насоса не нагружается их весом.
10. Чтобы избежать попадания твердых частиц в насос, на горловину входного трубопровода необходимо установить фильтр.



Не включайте насос, прежде чем рабочая камера не заполнена водой.

Не прикасайтесь к насосу, если не прошло более 5 минут после его выключения.

Не снимайте корпус насоса, если в рабочей камере есть вода.

Уровень РН жидкости должен быть в пределах 6.5 - 8.5.

1. Перед использованием насоса необходимо убедиться в правильности его установки. Насос должен быть установлен на ровной устойчивой горизонтальной поверхности и надежно зафиксирован.
2. Откройте заливную пробку. Наполните рабочую камеру чистой водой и закрутите пробку. Перед включением максимально откройте кран, затем отрегулируйте поток в соответствии с необходимым.
3. В случае, если после запуска насоса вода не поступает больше 3 минут, выключите насос, повторно наберите воду в рабочую камеру и устраните причину отсутствия воды.
4. Во избежание «размораживания» корпуса насоса в осенне-зимний период, пожалуйста, открутите сливную пробку рабочей камеры и слейте воду. При следующем запуске насоса, прежде чем начать работу, открутите заливную пробку, наполните рабочую камеру водой и закрутите пробку. Теперь насос можно использовать.
5. Если Вы не будете использовать насос в течение длительного времени, воду с насоса необходимо сливать. Прежде чем поместить насос на хранение в хорошо проветриваемое и сухое помещение, корпус насоса, суппорт и крыльчатку желательно почистить и покрыть противокоррозионным средством, например, машинным маслом.
6. Избегайте попадания осадков на насос. Это приведет к поломке насоса.
7. Если двигатель насоса перегрелся и отключился, немедленно отключите насос от источника электроэнергии и устраните

причину, вызвавшую перегрев, в соответствии с нижеприведенной таблицей «Возможные неисправности и способы их устранения».

Меры предосторожности

1. Для правильной и безопасной эксплуатации насоса прочтите данное руководство по эксплуатации и строго придерживайтесь его требований.
2. Во избежание несчастных случаев не прикасайтесь к насосу во время его работы.
3. Не допускайте попадания воды на насос, а также полного погружения насоса в воду.
4. Не допускайте закрытия вентиляционных отверстий насоса.
5. Когда температура окружающей среды ниже 4°C или если насос долго не будет использоваться, слейте жидкость из рабочей камеры насоса и трубопроводной системы! Если в насосе нет воды, не следует включать его.
6. Не перекачивайте легковоспламеняющиеся, взрывчатые жидкости.
7. Насос должен быть надежно закреплен. Избегайте попадания влаги на электрические части насоса.
8. Питание должно совпадать с напряжением, указанным в таблице с техническими характеристиками.
9. Убедитесь, что во время установки, насос случайно не включится. Если долгое время Вы не планируете использовать насос, сначала отключите его от электросети, а затем закройте входной и выходной краны насоса.
10. Храните насос в хорошо проветриваемом помещении.

Внимание! Сальник насоса является быстроизнашивающейся деталью, особенно если насос работает долгое время без воды. При появлении течи из сальника Вам необходимо немедленно заменить сальник. Если не произвести замену сальника, то возможно попадание воды в статор, что приведет к негарантийной поломке насоса.