

Наша компания также рада предложить Вам широкий ассортимент других видов насосов:



Вихревые насосы



Самовсасывающие струйные насосы



Центробежные насосы



Одноступенчатые центробежные насосы



Насосы с бензиновым двигателем



Канализационная насосная станция



Насосы для бассейнов



Дренажные погружные насосы



Садовые струйные насосы



Погружные насосы



Глубинные погружные насосы



Стандартные центробежные насосы



Горизонтальные многоступенчатые насосы из нержавеющей стали



Вертикальные многоступенчатые центробежные насосы



Циркуляционные насосы



Эксклюзивные модели насосов «БЦ-1», «БЦ-2»



Насосное оборудование



Руководство по эксплуатации самовсасывающих насосов моделей:

LKJ-801P, LKJ-1301P, LKJ-801S, LKJ-1301S,
XKJ-1301S

Благодарим Вас за покупку изделия нашей марки!

Мы гарантируем Вам высокое качество и долгий срок службы нашего изделия.

Перед использованием изделия, пожалуйста, внимательно ознакомьтесь с настоящим руководством.

Строго придерживайтесь данного руководства, чтобы обеспечить безопасное использование этого изделия.

Полную информацию о гарантийном и сервисном обслуживании Вы можете узнать из гарантийного талона.

Приобретенное Вами изделие может иметь несущественные отличия от указанных в руководстве по эксплуатации, не ухудшающие технические данные изделия.

Внешний вид насосов



LKJ-801P, LKJ-1301P

LKJ-801S, LKJ-1301S,
XKJ-1301S

Введение

Предназначение:

Данные насосы применяются для перекачивания воды и других жидкостей с аналогичными физическими и химическими свойствами, для автоматической подачи воды, для увеличения давления в системе водоснабжения. Также они применяются для подачи воды и водоотлива в садовой ирригации, тепличном хозяйстве, при разведении рыбы и выращивании домашней птицы и т.д.

Комплектация:

Насос в сборе – 1 шт.

Руководство по эксплуатации – 1 шт.

Гарантийный талон – 1 шт.

Рекламная брошюра – 1 шт.

Упаковка – 1 шт.

***Производитель имеет право изменять вышеуказанную комплектацию.**



ТАМОЖЕННЫЙ СОЮЗ ДЕКЛАРАЦИЯ О СООТВЕТСТВИИ

Декларация о соответствии действительна с даты регистрации по 20.05.2016 включительно.

Регистрационный номер декларации о соответствии:

ТС RU Д-СН.АЛ16.В.05552

Дата регистрации декларации о соответствии: 21.05.2013

Технические характеристики

Параметры/ Модель	LKJ-801P, LKJ-801S	LKJ-1301P, LKJ-1301S, XKJ-1301S
Потребляемая мощность, Вт	800	1300
Макс. производительность, л/мин	60	83
Напряжение, В	220	220
Частота тока, Гц	50	50
Максимальная высота подъема, м	40	48
Максимальная высота всасывания, м	8	8
Диаметр входного/ выходного отверстий, дюйм	1*1	1*1
Макс. температура окружающей среды, °С	+40	+40
Макс. температура перекачиваемой жидкости, °С	+35	+35

Гарантийные обязательства.

Гарантийный срок хранения – 12 месяцев.

Гарантийный срок эксплуатации – 12 месяцев с момента продажи, но при отсутствии на паспорте штампа с указанием даты продажи, гарантийный срок исчисляется с момента выпуска (окончательный срок гарантии устанавливается непосредственно продавцом, но не может превышать 12 месяцев).

Претензии не принимаются во всех случаях, указанных в гарантийном талоне, при отсутствии даты продажи и штампа магазина (росписи продавца) в данном руководстве по эксплуатации, отсутствии гарантийного талона.

Продавец:

Дата продажи _____

Срок действия

гарантии _____

Предприятие торговли

(продавец) _____

Место для печати

(росписи) _____

Покупатель: _____

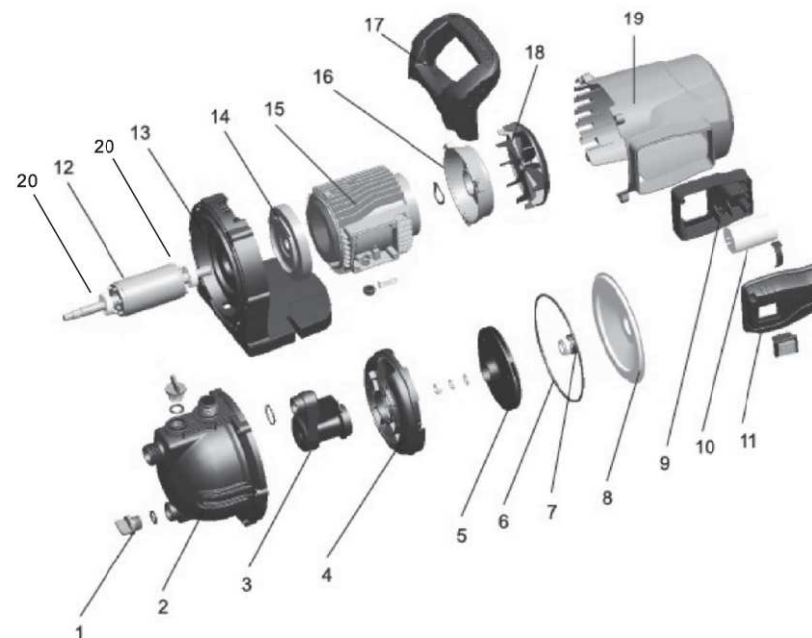
С условиями и сроком гарантии, предложенными продавцом и указанными в гарантийном талоне, согласен. Изделие проверено и является исправным на момент покупки, изделие получено в полном комплекте, претензий к внешнему виду не имею.

(Место для росписи покупателя) _____

Приобретенное изделие Вы можете обменять или сдать на гарантийный ремонт на месте покупки, после чего продавец отправит его в ближайший сервисный центр.

Гарантийный ремонт не производится, если деталь, которая подлежит замене, является быстроизнашивающейся (сальник, крыльчатка, диффузор, щетки, уплотнительные резиновые кольца, подшипники и т. д.).

Схема устройства насоса

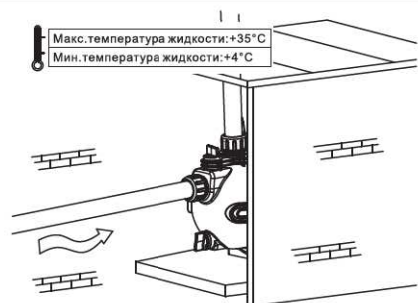


№	Наименование	№	Наименование
1.	Сливная пробка	11.	Крышка выключателя
2.	Рабочая камера	12.	Ротор
3.	Инжектор	13.	Фланец двигателя
4.	Диффузор	14.	Передняя пластина
5.	Крыльчатка	15.	Статор
6.	О-образное уплотнительное кольцо	16.	Задняя крышка (упорная пластина)
7.	Сальник	17.	Ручка
8.	Опорная крышка	18.	Вентилятор
9.	Клеммная панель	19.	Пластиковый кожух
10.	Конденсатор	20.	Подшипник

Установка насоса

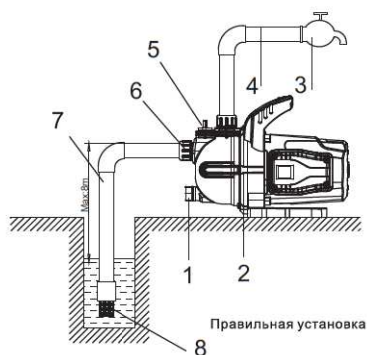


Установку насоса должен проводить квалифицированный специалист. Прежде чем подключить прибор к электросети, убедитесь, что напряжение и частота, указанные на приборе, соответствуют напряжению и частоте подключаемой электросети (220В, 50Гц). Должным образом установите трубопроводы и предпримите меры по их защите от замерзания.



1. Для оптимальной работы насоса впускные трубы должны быть как можно короче и герметично зафиксированы. Насос необходимо устанавливать в хорошо проветриваемом и сухом месте. Он может быть установлен и на улице, при условии, что имеется необходимая защита от дождя и ветра.

2. На впускном трубопроводе необходимо установить обратный клапан.



1. Пробка сливного отверстия
2. Насос
3. Водопроводный кран
4. Выпускной трубопровод
5. Пробка заливного отверстия
6. Соединитель
7. Впускной трубопровод
8. Обратный клапан

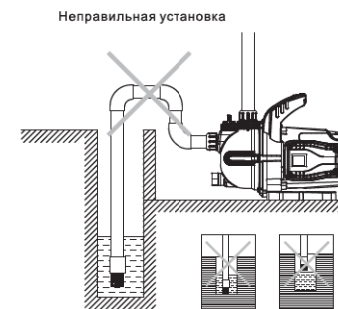
	заполнена водой.	камеру водой.
	Повреждена крыльчатка.	Замените крыльчатку (обратитесь в гарантийную мастерскую).
	Течь во впускном трубопроводе.	Проверьте герметичность стыков впускного трубопровода.
	Слишком низкий уровень воды.	Измените высоту установки насоса.
Недостаточное давление.	В трубопроводе или в камере замерзла вода.	Начните использовать насос после того, как растает лед.
	Впускной трубопровод слишком длинный, слишком много изгибов или неправильно выбран диаметр трубы.	Используйте трубу с необходимым диаметром и структурой, укоротите впускной трубопровод.
	Впускной трубопровод, сетчатый фильтр или насосная камера забиты инородными предметами.	Очистите трубу, фильтр, нижний клапан или насосную камеру.
Насос вибрирует.	Насос не прикреплен к основанию.	Затяните болты крепления.
	В трубопроводе или насосной камере есть инородные предметы.	Проверьте и очистите трубопровод и корпус насоса.

Возможные неисправности и способы их устранения



Все работы с насосом производите при выключенном питании.

Возможная неисправность	Причина	Устранение неисправности
Не работает насос.	А. Плохое соединение с сетью электропитания. Б. Сгорел предохранитель. В. Плохой контакт в клеммной коробке насоса. Г. Обрыв фазы в кабеле.	А. Почините контакты. Б. Замените предохранитель. В. Проверьте контакты и затяните клеммы питания. Г. Почините или замените кабель.
	Сгорел конденсатор.	Замените конденсатором того же типа (обратитесь в гарантийную мастерскую).
	Вал и подшипник неисправны.	Замените подшипник (обратитесь в гарантийную мастерскую).
	Заклинила крыльчатка.	Повращайте вентилятор с помощью отвертки или разберите насос и очистите засор.
	Статорная обмотка повреждена.	Замените или почините обмотку (обратитесь в гарантийную мастерскую).
Насос работает, но не поступает вода.	Давление в трубе выше установленного в реле давления	Увеличьте чувствительность реле давления, т. е. проверните гайку в направлении «+».
	Насосная камера не	Заполните насосную



Меры предосторожности при установке впускных трубопроводов:

1) Чтобы обеспечить хорошее всасывание, не используйте шланг из мягкого материала в качестве впускного трубопровода. Обратный клапан необходимо располагать вертикально и на расстоянии 30 см от дна, чтобы избежать всасывания песка и камней. Впускная и выпускная трубы должны быть герметичны. Всасывающие трубопроводы должны иметь минимальное количество колен, иначе насос будет плохо всасывать воду.

2) Диаметр впускного трубопровода должен совпадать с диаметром входного отверстия насоса, чтобы избежать больших гидравлических потерь, которые могут повлиять на производительность насоса.

3) Обратите внимание на падение уровня воды во время использования насоса, обратный клапан всегда должен быть ниже поверхности воды (см. рис. выше).

4) Когда впускная труба длиннее 10м или высота ее подъема превышает 4м, диаметр трубы должен быть больше диаметра водоприемника насоса.

5) Убедитесь, что во время установки трубопроводов корпус насоса не нагружается их весом.

6) Чтобы избежать попадания твердых частиц в насос, на горловину впускного трубопровода необходимо установить фильтр.

Меры предосторожности при установке выпускных трубопроводов:

Диаметр выпускного трубопровода должен совпадать с диаметром выходного отверстия насоса, чтобы сократить к минимуму потери производительности и снизить шум.

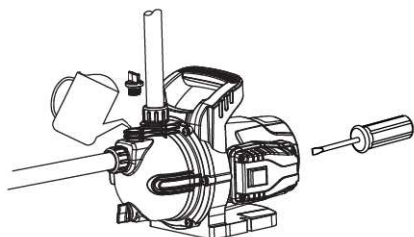
Ввод в эксплуатацию и техническое обслуживание



Не включайте насос, прежде чем рабочая камера не заполнена водой.

Не прикасайтесь к насосу, если не прошло более 5 минут после его выключения.

Не снимайте корпус насоса, если в насосной камере есть вода.



1) Перед использованием насоса необходимо убедиться в правильности установки насоса. Насос должен быть установлен на ровной устойчивой горизонтальной поверхности и надежно зафиксирован.

2) Открутите заливную пробку (см. рис. выше). Наполните насосную камеру чистой водой и закрутите пробку. Перед включением максимально откройте кран, затем отрегулируйте поток в соответствии с необходимым.

3) В случае, если после запуска насоса вода не поступает больше 5 минут, выключите насос, повторно наберите воду в рабочую камеру и устраните утечку во впускном трубопроводе.

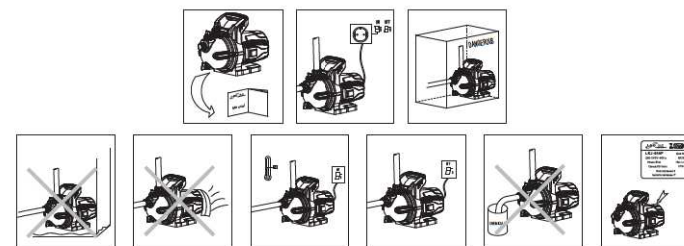
4) Во избежание «размораживания» насоса, пожалуйста, открутите сливную пробку насосной камеры и слейте воду. При следующем запуске насоса, прежде чем начать работу, открутите заливную пробку, наполните рабочую камеру водой и закрутите ее. Теперь насос можно использовать.

3) Если вы не будете использовать насос в течение длительного времени, воду с насоса необходимо сливать. Прежде чем поместить насос на хранение в хорошо проветриваемое и сухое помещение, корпус насоса, суппорт и крыльчатку желательно почистить и покрыть противокоррозионным средством, например, машинным маслом.

4) Избегайте попадания капель дождя на части насоса. Это может привести к неисправностям.

5) Если двигатель насоса перегрелся и отключился, немедленно отключите насос от источника электроэнергии и устраните причину, вызвавшую перегрев, в соответствии с ниже приведенной таблицей «Возможные неисправности и способы их устранения».

Меры предосторожности



1) Для правильной и безопасной эксплуатации насоса прочтите данную инструкцию.

2) Во избежание несчастных случаев не прикасайтесь к насосу во время его работы.

3) Не допускайте попадания воды на насос, а также погружения насоса в воду.

4) Не допускайте закрытия вентиляционных отверстий насоса.

5) Когда температура окружающей среды ниже 4°C или если насос долго не будет использоваться, вылейте жидкость из рабочей камеры насоса и трубопроводной системы! Если в насосе нет воды, не следует включать его.

6) Не перекачивайте легко воспламеняющие, взрывчатые жидкости.

7) Насос должен быть надежно закреплен. Избегайте попадания влаги на электрические части насоса.

8) Питание должно совпадать с напряжением, указанным в таблице с техническими характеристиками.

9) Убедитесь, что во время установки, насос случайно не включится. Если долгое время Вы не планируете использовать насос, сначала отключите его от сети, а затем закройте впускные и выпускные клапаны насоса.

10) Храните насос в хорошо проветриваемом помещении.