



**Руководство по эксплуатации бытовых центробежных насосов моделей:
XCm100-1, XCm130-1, XCm158-1, 2XCm25/130,
XNm130B, ENm/5B, XNm/5C**

**Благодарим Вас за покупку изделия нашей марки!
Мы гарантируем Вам высокое качество и долгий срок службы
нашего изделия.**

**Перед использованием изделия, пожалуйста,
внимательно ознакомьтесь с настоящим руководством.**

**Строго придерживайтесь данного руководства, чтобы
обеспечить безопасное использование этого изделия.**

**Полную информацию о гарантийном и сервисном
обслуживании Вы можете узнать из гарантийного талона.**

**Приобретенное Вами изделие может иметь
несущественные отличия от указанных в руководстве по
эксплуатации, не ухудшающие технические данные изделия.**

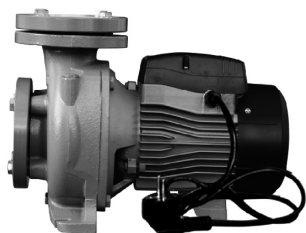
Внешний вид насосов



**XCm100-1 (наименование в А серии - АСm25),
XCm130-1(наименование в А серии - АСm37)
XCm158-1(наименование в А серии - АСm75)**



**2XCm25/130(наименование в А
серии - 2АСm75)**



XNm130B(наименование в А серии - ACm150BF3)



ENm/5B(наименование в А серии - ACm75B2),
XNm/5C(наименование в А серии - ACm60B2)

Введение

Предназначение:

Данные бытовые центробежные насосы используются для перекачивания чистой воды или других жидкостей с такими же физическими и химическими свойствами. Насосы предназначены для перекачивания пресной воды из колодцев, резервуаров, скважин и открытых водоемов, для полива садов, огородов, приусадебных участков и т. д.

Комплектация:

Насос в сборе – 1 шт.
 Присоединительный штуцер – 2 шт. (только для моделей XCm100-1, XCm130-1, XCm158-1)
 Сальник в сборе – 1 шт.
 Обратный клапан – 1 шт. (только для моделей XCm100-1, XCm130-1, XCm158-1)
 Лента ФУМ – 1 шт.
 Рекламная брошюра – 1 шт.
 Руководство по эксплуатации – 1 шт.
 Гарантийный талон – 1 шт.
 Упаковка – 1 шт.

*Производитель имеет право изменять вышеуказанную комплектацию.

Наша компания также рада предложить Вам широкий ассортимент других видов насосов:



Вихревые насосы



Самовсасывающие струйные насосы



Центробежные насосы



Одноступенчатые центробежные насосы



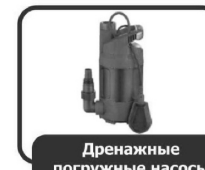
Насосы с бензиновым двигателем



Канализационная насосная станция



Насосы для бассейнов



Дренажные погружные насосы



Садовые струйные насосы



Погружные насосы



Глубинные погружные насосы



Стандартные центробежные насосы



Горизонтальные многоступенчатые насосы из нержавеющей стали



Вертикальные многоступенчатые центробежные насосы



Циркуляционные насосы



Эксклюзивные модели насосов «БЦ-1», «БЦ-2»



Насосное оборудование

Технические характеристики

Параметры/ Модель	XCm100-1	XCm130-1	XCm158-1	2XCm25/130
Макс. мощность, Вт	250	370	750	750
Макс. производительность, л/мин	80	90	100	80
Параметры сети питания	220В/50Гц			
Макс. высота подъема, м	17	23	36	45
Макс. высота всасывания, м	8			
Диаметр входного/выходного отверстий, дюйм	1x1			1,25x1
Макс. температура окружающей среды, °С	+40			
Макс. температура перекачиваемой жидкости, °С	+60			+40
Класс защиты	IPX4			

Параметры/ Модель	XNm130B	ENm/5B	XNm/5C
Макс. мощность, Вт	1500	750	600
Макс. производительность, л/мин	1000	500	400
Параметры сети питания	220В/50Гц		
Макс. высота подъема, м	14,5	14	12,5
Макс. высота всасывания, м	8		
Диаметр входного/выходного отверстий, дюйм	3x3	2x2	
Макс. температура окружающей среды, °С	+40		
Макс. температура перекачиваемой жидкости, °С	+60		
Класс защиты	IPX4		


**ТАМОЖЕННЫЙ СОЮЗ
ДЕКЛАРАЦИЯ О СООТВЕТСТВИИ**

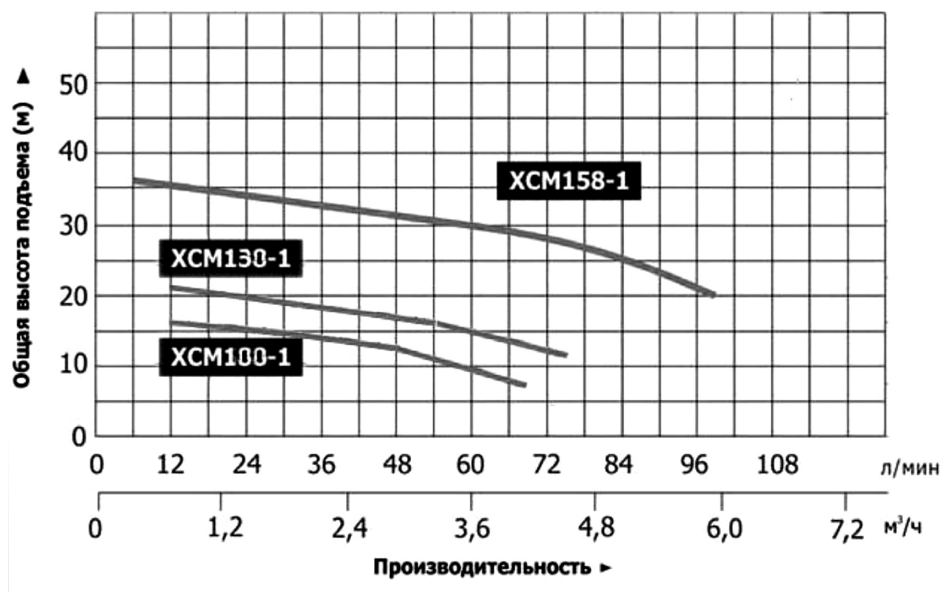
Декларация о соответствии действительна с даты регистрации по 20.05.2016 включительно.

Регистрационный номер декларации о соответствии:

ТС RU Д-СН.АЛ16.В.05552

Дата регистрации декларации о соответствии: 21.05.2013

Кривая гидравлической производительности моделей
XCm100-1, XCm130-1, XCm158-1



Гарантийные обязательства.

Гарантийный срок хранения – 24 месяца.

Гарантийный срок эксплуатации – 24 месяца с момента продажи, но при отсутствии на паспорте штампа с указанием даты продажи, гарантийный срок исчисляется с момента выпуска (окончательный срок гарантии устанавливается непосредственно продавцом, но не может превышать 24 месяца).

Претензии не принимаются во всех случаях, указанных в гарантийном талоне, при отсутствии даты продажи и штампа магазина (росписи продавца) в данном руководстве по эксплуатации, отсутствии гарантийного талона.

Продавец:

Дата продажи _____

Срок действия _____

гарантии _____

Предприятие торговли _____

(продавец) _____

Место для печати _____

(росписи) _____

Покупатель: _____

С условиями и сроком гарантии, предложенными продавцом и указанными в гарантийном талоне, согласен. Изделие проверено и является исправным на момент покупки, изделие получено в полном комплекте, претензий к внешнему виду не имею.

(Место для росписи

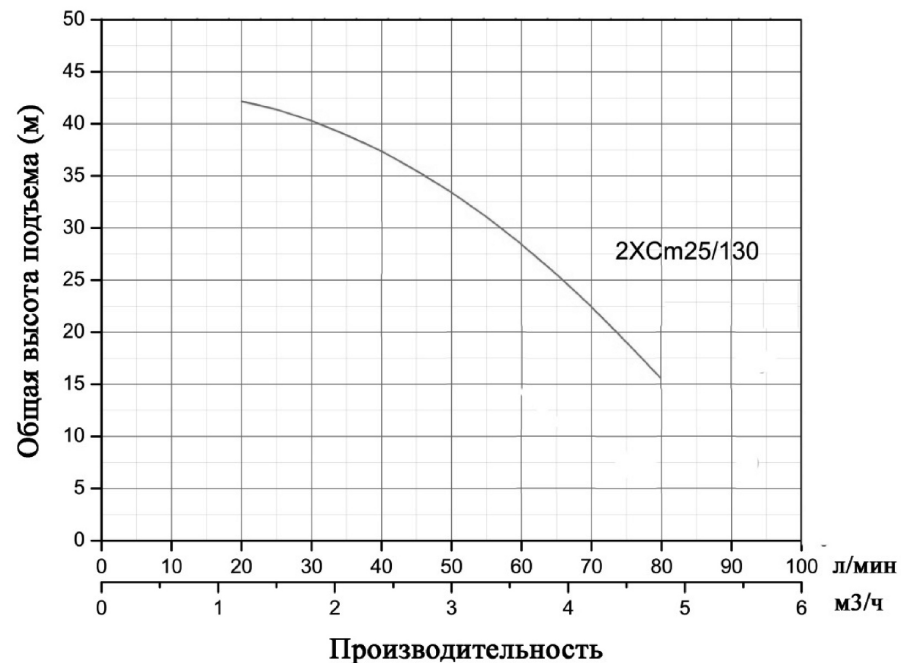
покупателя) _____

Приобретенное изделие Вы можете обменять или сдать на гарантийный ремонт на месте покупки, после чего продавец отправит его в ближайший сервисный центр.

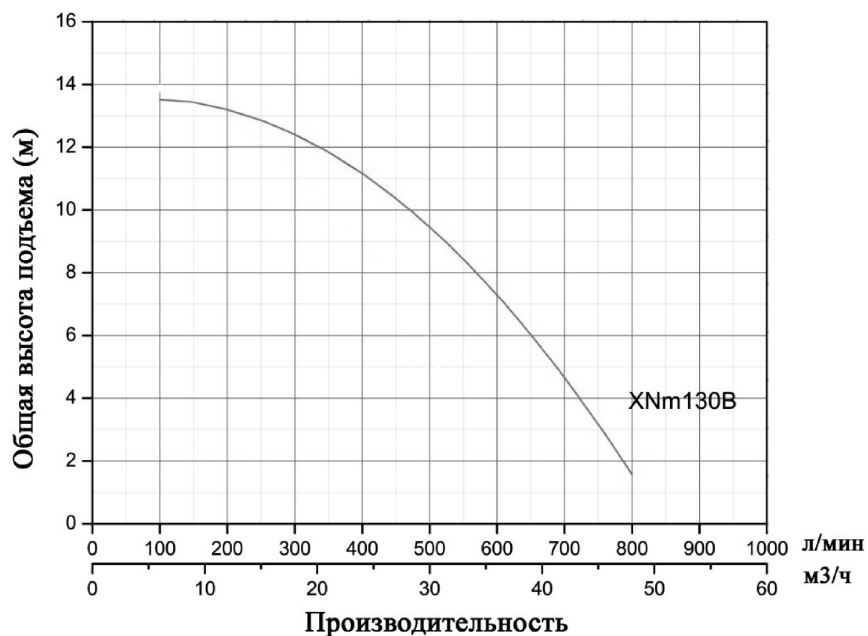
Гарантийный ремонт не производится, если деталь, которая подлежит замене, является быстроизнашивающейся (сальник, крыльчатка, диффузор, щетки, уплотнительные резиновые кольца, подшипники и т. д.).

	сетчатый фильтр или рабочая камера забиты инородными предметами.	обратный клапан или рабочую камеру.
Насос вибрирует.	Насос не прикреплен к основанию.	Затяните болты крепления.
	В трубопроводе и/или рабочей камере есть инородные предметы.	Проверьте и очистите трубопровод и/или рабочую камеру.
	Основание недостаточно устойчиво.	Закрепите насос на устойчивом основании.
Насос работает с перебоями или обмотка статора перегорела.	Насос находится в режиме перегрузки долгое время.	Отрегулируйте выходной кран, сократите водоотдачу.
	Заела крыльчатка или насос находится в режиме перегрузки долгое время.	Очистите рабочую камеру от посторонних предметов. Дайте насосу поработать в режиме номинального потока.
	Неправильное заземление, разрыв кабеля или в насос ударила молния.	Найдите причину и замените обмотку.
Утечки сальников.	Сальник поврежден из-за загрязнения.	Очистите или замените сальник.
Необычный шум насоса.	Шум от подшипника.	Замените подшипник.
	Заклинила крыльчатка.	Устраните загрязнение.
	Превышена необходимая высота подъема.	Перед использованием установите величины, указанные в таблице с характеристиками.

Кривая гидравлической производительности модели 2XCm25/130



Кривая гидравлической производительности модели XNm130B



	Сгорел конденсатор.	Замените конденсатором того же типа (обратитесь в гарантийную мастерскую).
	Вал и подшипник неисправны.	Замените подшипник (обратитесь в гарантийную мастерскую).
	Заклинила крыльчатка.	Повращайте вентилятор с помощью отвертки или разберите насос и очистите засор.
	Статорная обмотка повреждена.	Замените или почините обмотку (обратитесь в гарантийную мастерскую).
	Давление в трубе выше установленного в реле давления.	Увеличьте чувствительность реле давления, т. е проверните гайку в направлении «+».
Насос работает, но не поступает вода.	Рабочая камера не заполнена водой.	Заполните рабочую камеру водой.
	Повреждена крыльчатка.	Замените крыльчатку (обратитесь в гарантийную мастерскую).
	Течь во входном трубопроводе.	Проверьте герметичность стыков входного трубопровода.
	Слишком низкий уровень воды.	Измените высоту установки насоса.
Недостаточное давление.	В трубопроводе или в рабочей камере замерзла вода.	Начните использовать насос после того, как растает лед.
	Входной трубопровод слишком длинный, слишком много изгибов или неправильно выбран диаметр трубы.	Используйте трубу с необходимым диаметром и структурой, укоротите входной трубопровод.
	Входной трубопровод,	Очистите трубу, фильтр,

насоса и трубопроводной системы! Если в насосе нет воды, не следует включать его.

6. Не перекачивайте легковоспламеняющиеся, взрывчатые жидкости.
7. Насос должен быть надежно закреплен. Избегайте попадания влаги на электрические части насоса.
8. Питание должно совпадать с напряжением, указанным в таблице с техническими характеристиками.
9. Убедитесь, что во время установки, насос случайно не включится. Если долгое время Вы не планируете использовать насос, сначала отключите его от электросети, а затем закройте входной и выходной краны насоса.
10. Храните насос в хорошо проветриваемом помещении.

Внимание! Сальник насоса является быстроизнашивающейся деталью, особенно если насос работает долгое время без воды. При появлении течи из сальника Вам необходимо немедленно заменить сальник. Если не произвести замену сальника, то возможно попадание воды в статор, что приведет к негарантийной поломке насоса.

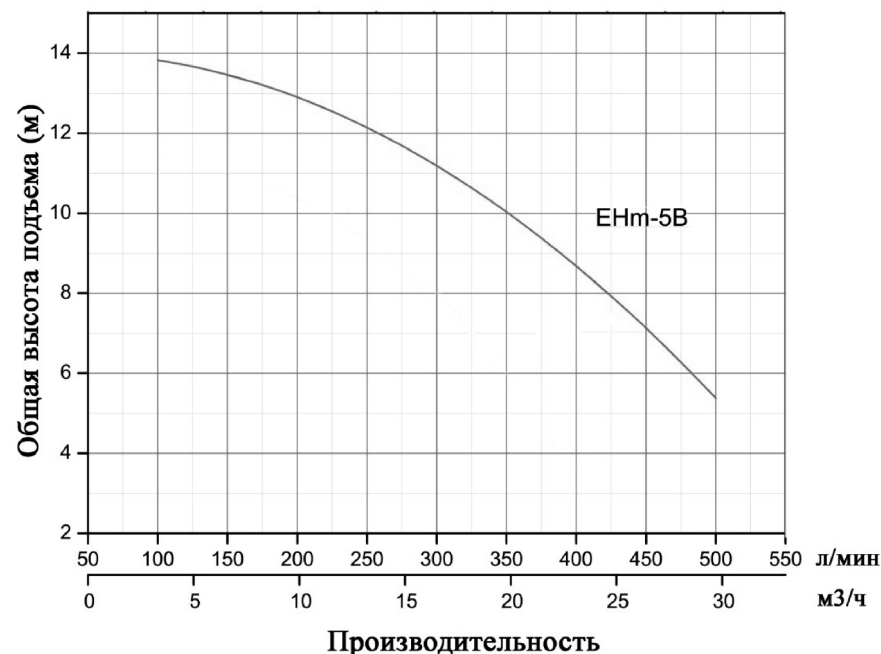
Возможные неисправности и способы их устранения



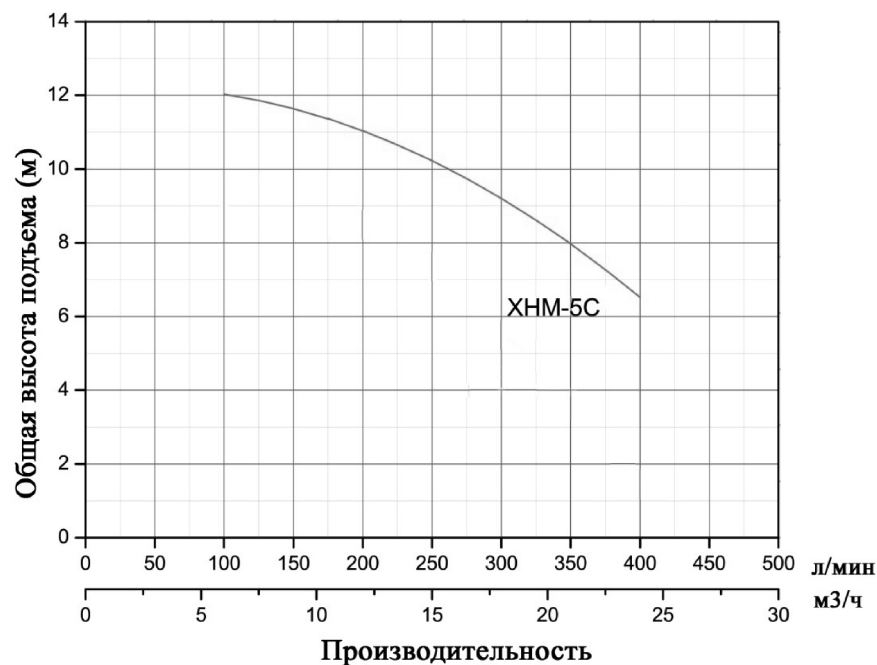
Все работы с насосом производите при выключенном питании!

Возможная неисправность	Причина	Устранение неисправности
Не работает насос.	А. Плохое соединение с сетью электропитания. Б. Сгорел предохранитель. В. Плохой контакт в клеммной панели насоса. Г. Обрыв фазы в кабеле.	А. Почините контакты. Б. Замените предохранитель. В. Проверьте контакты и затяните клеммы питания. Г. Почините или замените кабель.

Кривая гидравлической производительности модели ЕНм/5В



Кривая гидравлической производительности модели ХНм/5С



2. Открутите заливную пробку. Наполните рабочую камеру чистой водой и закрутите пробку. Перед включением максимально откройте кран, затем отрегулируйте поток в соответствии с необходимым.

3. В случае, если после запуска насоса вода не поступает больше 5 минут, выключите насос, повторно наберите воду в рабочую камеру и устраните утечку во входном трубопроводе.

4. Во избежание «размораживания» корпуса насоса в осенне-зимний период, пожалуйста, открутите сливную пробку рабочей камеры и слейте воду. При следующем запуске насоса, прежде чем начать работу, открутите заливную пробку, наполните рабочую камеру водой и закрутите пробку. Теперь насос можно использовать.

5. Если Вы не будете использовать насос в течение длительного времени, воду с насоса необходимо сливать. Прежде чем поместить насос на хранение в хорошо проветриваемое и сухое помещение, корпус насоса, суппорт и крыльчатку желательно почистить и покрыть противокоррозионным средством, например, машинным маслом.

6. Избегайте попадания капель дождя на части насоса. Это может привести к неисправностям.

7. Если двигатель насоса перегрелся и отключился, немедленно отключите насос от источника электроэнергии и устраните причину, вызвавшую перегрев, в соответствии с нижеприведенной таблицей «Возможные неисправности и способы их устранения».

Меры предосторожности

1. Для правильной и безопасной эксплуатации насоса прочтите данное руководство по эксплуатации.
2. Во избежание несчастных случаев не прикасайтесь к насосу во время его работы.
3. Не допускайте попадания воды на насос, а также полного погружения насоса в воду.
4. Не допускайте закрытия вентиляционных отверстий насоса.
5. Когда температура окружающей среды ниже 4°C или если насос долго не будет использоваться, слейте жидкость из рабочей камеры

Прежде чем подключить насос к электросети, убедитесь, что напряжение, указанное на нем, соответствует напряжению подключаемой электросети (220В, 50Гц). Требования к электрической сети указаны в таблице с характеристиками. Если насос находится слишком далеко от источника питания и необходимо использовать удлинитель, сечение провода удлинителя должно увеличиваться с увеличением длины удлинителя, иначе насос не сможет работать нормально из-за значительного падения напряжения из-за удлинителя. Если насос используется не в помещении, провод удлинителя должен быть с резиновой изоляцией.



Ввод в эксплуатацию и техническое обслуживание



Не включайте насос, прежде чем рабочая камера не заполнена водой.

Не прикасайтесь к насосу, если не прошло более 5 минут после его выключения.

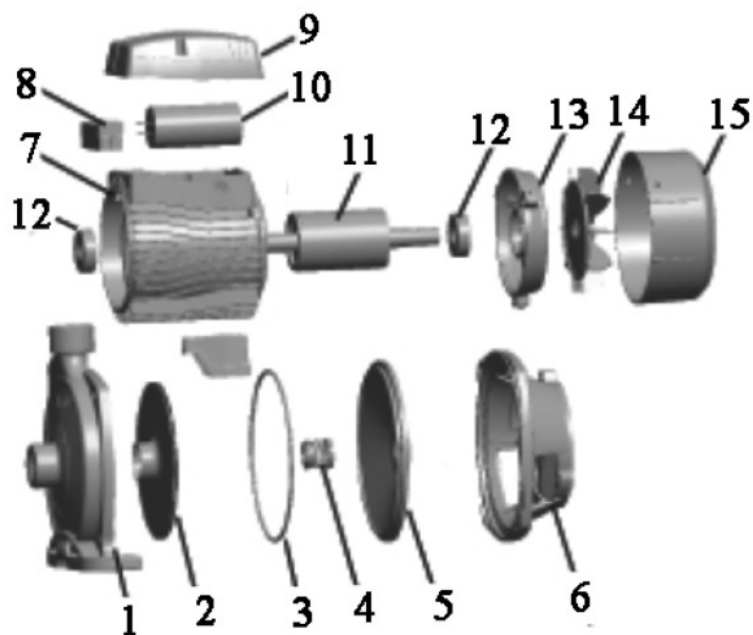
Не снимайте корпус насоса, если в рабочей камере есть вода.

1. Перед использованием насоса необходимо убедиться в правильности его установки. Насос должен быть установлен на ровной устойчивой горизонтальной поверхности и надежно зафиксирован.

Данные насосы являются последним поколением центробежных насосов LEO и обладают рядом преимуществ:

- 1) Насосы имеют оригинальный запатентованный итальянский дизайн.
- 2) Все части насосов, контактирующие с водой, имеют антикоррозионное покрытие или изготовлены из не поддающихся коррозии материалов.
- 3) Способны перекачивать легкие кислотные и щелочные жидкости.
- 4) В данных насосах использованы лучшие высококачественные подшипники C&U, имеющие следующие характеристики:
 - а) высокоточные с пониженным показателем вибрации;
 - б) термостойкие и износостойкие;
 - в) бесшумные со сверхдолгим сроком службы.
- 5) Вал насосов изготовлен из нержавеющей стали.
- 6) Статор и ротор произведены из холоднокатаной стали, что значительно улучшает их характеристики.
- 7) Крыльчатки изготовлены из нержавеющей стали или латуни.
- 8) Ротор проходит процедуру компьютерной сверхточной балансировки.
- 9) В обмотке статора используется медная проволока с улучшенными электроиндукционными показателями.
- 10) Сальники высшего качества.
- 11) Окрашенные и пластиковые детали насосов устойчивы к длительному воздействию ультрафиолетовых лучей.
- 12) Высокая и стабильная производительность при колебаниях напряжения от 180 до 220В.

Схема устройства насосов
XCm100-1, XCm130-1, XCm158-1



№	Наименование	№	Наименование
1.	Рабочая камера	9.	Крышка конденсатора
2.	Крыльчатка	10.	Конденсатор
3.	О-образное уплотнительное кольцо (прокладка)	11.	Ротор
4.	Сальник	12.	Подшипник
5.	Основание	13.	Упорная пластина
6.	Суппорт	14.	Вентилятор
7.	Статор	15.	Крышка вентилятора
8.	Клеммная панель		

3. Чтобы обеспечить хорошее всасывание, не используйте шланг из мягкого материала в качестве входного трубопровода.
4. Обратный клапан необходимо располагать вертикально и на расстоянии 30 см от дна, чтобы избежать всасывания песка и камней.
5. Входная и выходная трубы должны быть герметичны. Входной трубопровод должен иметь минимальное количество колен, иначе насос будет иметь низкую производительность и плохо всасывать воду.
6. Диаметр входного трубопровода должен совпадать с диаметром входного отверстия насоса, чтобы избежать больших гидравлических потерь, которые могут повлиять на производительность насоса.
7. Обратите внимание на падение уровня воды во время использования насоса, обратный клапан всегда должен быть ниже поверхности воды (см. рис. выше).
8. Когда входная труба длиннее 10м или высота ее подъема превышает 4м, диаметр трубы должен быть больше диаметра водоприемника насоса.
9. Убедитесь, что во время установки трубопроводов корпус насоса не нагружается их весом.
10. Чтобы избежать попадания твердых частиц в насос, на горловину входного трубопровода необходимо установить фильтр.

Электрическое соединение



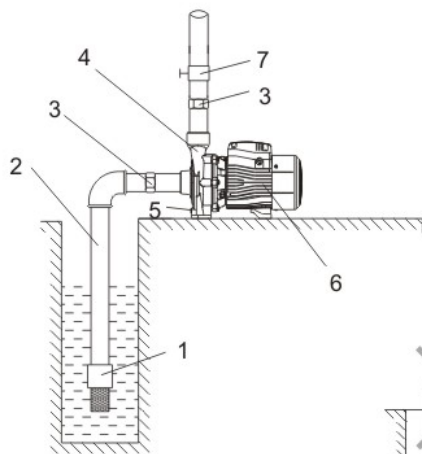
Не открывайте клеммную панель, пока насос не отсоединен от розетки. Насос необходимо должным образом заземлить и оборудовать УЗО, в целях безопасности.

Установка насоса

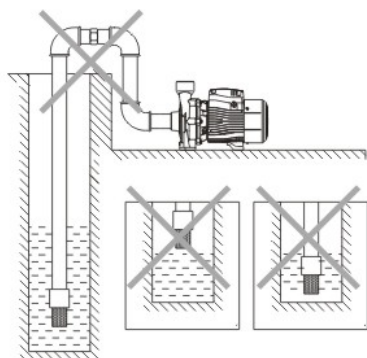


Установку насоса должен проводить квалифицированный специалист. Прежде чем подключить прибор к электросети, убедитесь, что напряжение и частота, указанные на нем, соответствуют параметрам подключаемой электросети (220В/50Гц). Должным образом установите трубопроводы и предпримите меры по их защите от замерзания.

1. Для обеспечения эффективной работы насоса входной трубопровод должен быть как можно короче и герметично зафиксирован. Насос необходимо устанавливать в хорошо проветриваемом и сухом месте. Он может быть установлен и на улице, при условии, что имеется необходимая защита от дождя и ветра.
2. На входном трубопроводе необходимо установить обратный клапан.

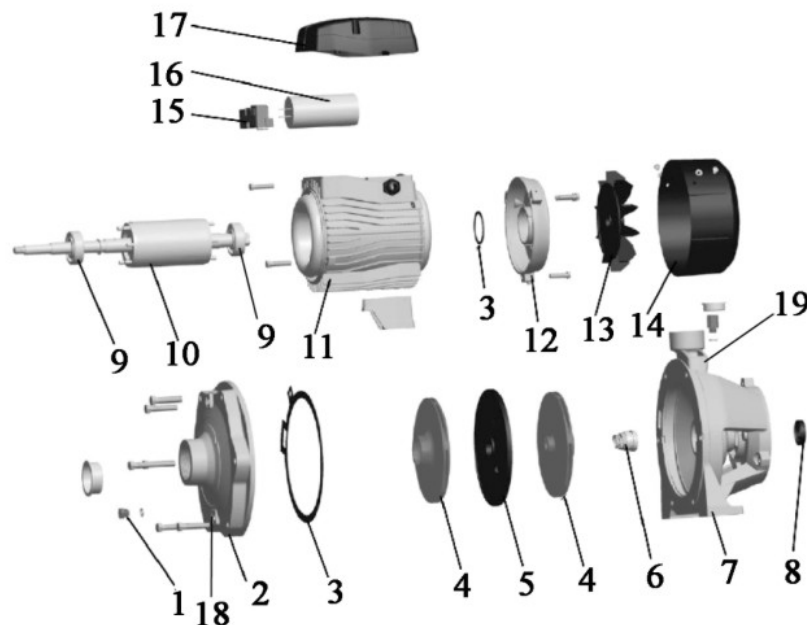


Правильная установка



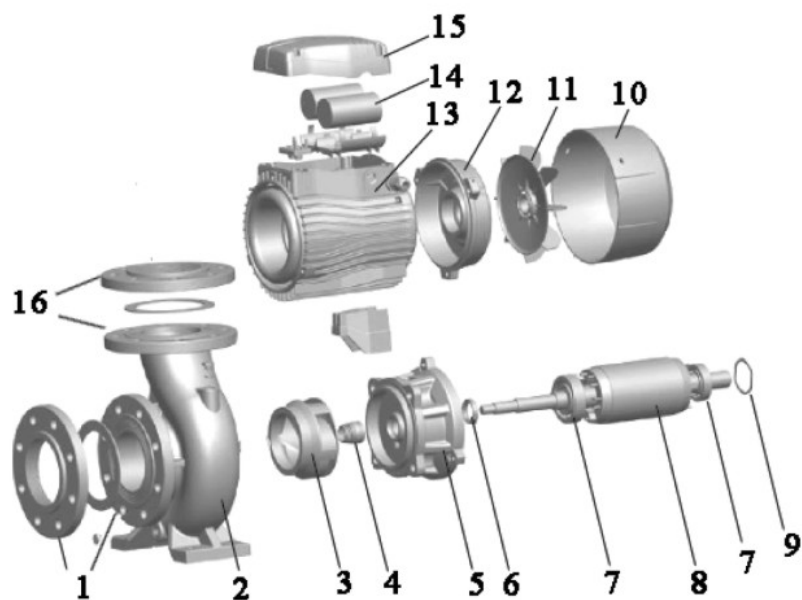
1. Обратный клапан
2. Впускной трубопровод
3. Фитинг
4. Выпускной трубопровод
5. Пробка сливного отверстия
6. Насос
7. Водопроводный кран

Схема устройства 2ХСм25/130



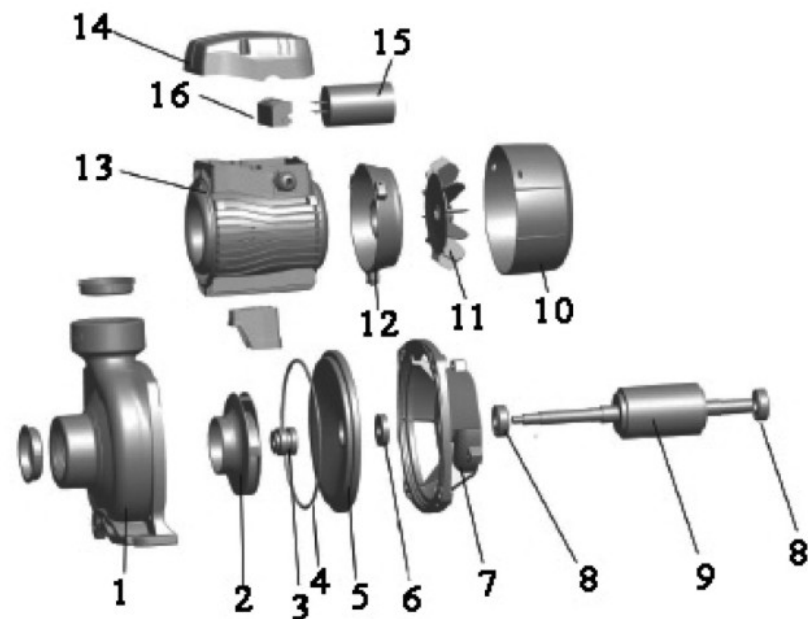
№	Наименование	№	Наименование
1.	Сливная пробка	11.	Статор
2.	Рабочая камера	12.	Упорная пластина
3.	О-образное уплотнительное кольцо (прокладка)	13.	Вентилятор
4.	Крыльчатка	14.	Крышка вентилятора
5.	Фиксатор	15.	Клеммная панель
6.	Сальник	16.	Конденсатор
7.	Суппорт	17.	Крышка конденсатора
8.	Сальник	18.	Сливное отверстие
9.	Подшипник	19.	Заливное отверстие
10.	Ротор		

Схема устройства XNm130B



№	Наименование	№	Наименование
1.	Входное фланцевое соединение	9.	О-образное уплотнительное кольцо (прокладка)
2.	Рабочая камера	10.	Крышка вентилятора
3.	Крыльчатка	11.	Вентилятор
4.	Сальник	12.	Упорная пластина
5.	Суппорт	13.	Статор
6.	Сальник	14.	Крышка конденсатора
7.	Подшипник	15.	Конденсатор
8.	Ротор	16.	Выходное фланцевое соединение

Схема устройства ENm/5B, XNm/5C



№	Наименование	№	Наименование
1.	Рабочая камера	9.	Ротор
2.	Крыльчатка	10.	Крышка вентилятора
3.	Сальник	11.	Вентилятор
4.	О-образное уплотнительное кольцо (прокладка)	12.	Упорная пластина
5.	Основание	13.	Статор
6.	Сальник	14.	Крышка конденсатора
7.	Суппорт	15.	Конденсатор
8.	Подшипник	16.	Клеммная панель