



**Руководство по эксплуатации центробежных  
одноступенчатых насосов моделей:  
ECm170-1, XHSm1500.**

**Благодарим Вас за покупку изделия нашей марки!**

**Мы гарантируем Вам высокое качество и долгий срок службы нашего изделия.**

**Перед использованием изделия, пожалуйста, внимательно ознакомьтесь с настоящим руководством.**

**Строго придерживайтесь данного руководства, чтобы обеспечить безопасное использование этого изделия.**

**Полную информацию о гарантийном и сервисном обслуживании Вы можете узнать из гарантийного талона.**

**Приобретенное Вами изделие может иметь несущественные отличия от указанных в руководстве по эксплуатации, не ухудшающие технические данные изделия.**

**Предназначение:**

Используются для перекачивания чистой воды или других жидкостей с такими же физическими и химическими свойствами. Применяются для промышленного и городского водоснабжения, повышения давления в высотных зданиях, полива садовых участков, перекачки воды на большие расстояния, системы кондиционирования, повышения давления горячей и холодной воды, вспомогательного оборудования и т.д.

**Комплектация:**

Насос -1 шт.

Комплект сальников - 1 шт.

Лента ФУМ-1шт.(только для ЕСm170-1)

Обратный клапан - 1 шт. (только для ЕСm170-1)

Штуцер для присоединения шланга-2 шт. (только для ЕСm170-1)

Руководство по эксплуатации-1 шт.

Гарантийный талон-1 шт.

Рекламная брошюра-1 шт.

Упаковка-1 шт.

**\*Производитель имеет право изменять вышеуказанную комплектацию.**

Насосы серии ЕСm являются последним поколением центробежных насосов LEO и обладают рядом преимуществ:

- Все части насосов, контактирующие с водой, имеют антикоррозионное покрытие или изготовлены из не поддающихся коррозии материалов.
- Способны перекачивать легкие кислотные и щелочные жидкости.
- В данных насосах использованы лучшие японские подшипники C&U, имеющие следующие характеристики:
  - а) Высокоточные с пониженным показателем вибрации;
  - б) Термостойкие и износостойкие;
  - в) Бесшумные со сверхдолгим сроком службы.

**Наша компания также рада предложить Вам широкий ассортимент других видов насосов:**

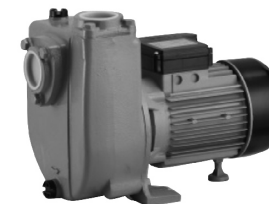


**Изготовлено в КНР.**  
**Manufacturer: LEO GROUP CO., LTD**  
**Производитель: ЛЕО ГРУП КО., ЛТД**

**Внешний вид насосов.**



**ECm170-1**



**XHSm1500**



**ТАМОЖЕННЫЙ СОЮЗ  
 ДЕКЛАРАЦИЯ О СООТВЕТСТВИИ**

Декларация о соответствии действительна с даты регистрации по 02.06.2019 включительно

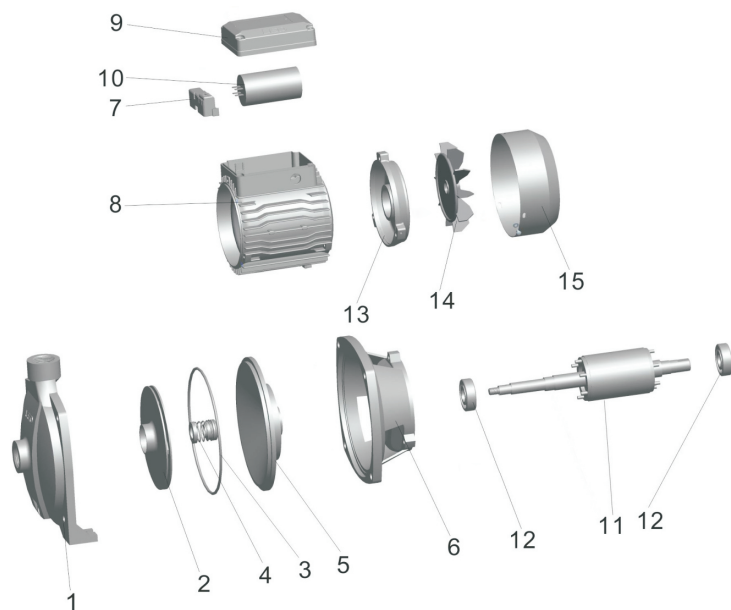
Регистрационный номер декларации о соответствии: TC N RU Д-СН.АЛ16.В.34725

Дата регистрации декларации о соответствии: 03.06.2014

**Технические характеристики.**

Параметры / Модель	ECm170-1	XHSm1500
1. Потребляемая мощность, Вт.	1100	1100
2. Максимальная производительность, л/мин.	120	400
3. Напряжение, В.	220	220
4. Частота тока, Гц.	50	50
5. Максимальная высота подъема, м.	41	16
6. Максимальная высота всасывания, м.	8	9
7. Впускное / выпускное отверстие, Дюйм.	1*1	2*2

### Схема устройства ЕСm170-1.



№	Наименование
1.	Корпус насоса
2.	Крыльчатка
3.	О-образное уплотнительное кольцо (прокладка)
4.	Сальник
5.	Опорная крышка
6.	Держатель
7.	Клеммная панель
8.	Статор
9.	Крышка конденсатора
10.	Конденсатор
11.	Ротор
12.	Подшипник
13.	Упорная крышка
14.	Вентилятор
15.	Крышка вентилятора

### Гарантийные обязательства.

Гарантийный срок хранения - 18 месяцев.

Гарантийный срок эксплуатации - 18 месяцев с момента продажи, но при отсутствии на паспорте штампа с указанием даты продажи, гарантийный срок исчисляется с момента выпуска (окончательный срок гарантии устанавливается непосредственно продавцом, но не может превышать 18 месяцев).

Претензии не принимаются во всех случаях указанных в гарантийном талоне, при отсутствии даты продажи и штампа магазина (рописи продавца) в данном руководстве по эксплуатации, отсутствии гарантийного талона.

Продавец \_\_\_\_\_

Дата продажи \_\_\_\_\_

Срок действия гарантии \_\_\_\_\_

Предприятие торговли (продавец) \_\_\_\_\_

Место для печати (рописи) \_\_\_\_\_

Покупатель \_\_\_\_\_

С условиями и сроком гарантии, предложенными продавцом и указанными в гарантийном талоне, согласен. Изделие проверено и является исправным на момент покупки, изделие получено в полном комплекте, претензий к внешнему виду не имею.

(Место для росписи покупателя) \_\_\_\_\_

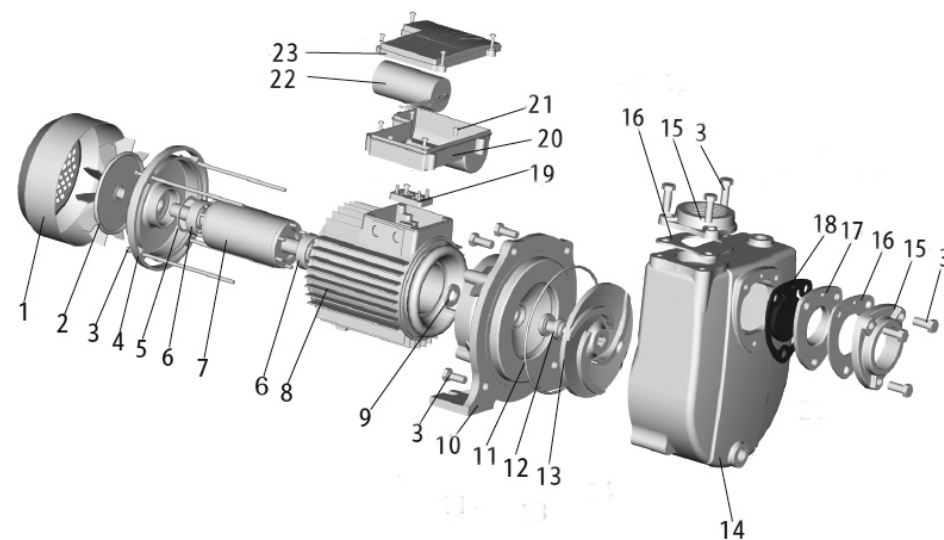
Приобретенное изделие Вы можете обменять или сдать на гарантийный ремонт на месте покупки, после чего продавец отправит его в ближайший сервисный центр.

Гарантийный ремонт не производится, если деталь, которая подлежит замене, является быстроизнашивающейся (сальник, крыльчатка, диффузор, щетки, уплотнительные резиновые кольца, подшипники и т. д.)

## Возможные неисправности и способы их устранения.

Возможная неисправность	Причина	Устранение неисправности
Не поступает вода.	<ol style="list-style-type: none"> <li>Слишком низкий уровень воды.</li> <li>Утечка всасывающего трубопровода.</li> <li>Поврежден сальник.</li> <li>Повреждена крыльчатка.</li> <li>Сетчатый фильтр забит.</li> </ol>	<ol style="list-style-type: none"> <li>Измените высоту установки насоса.</li> <li>Проверьте герметичность стыков всасывающего трубопровода.</li> <li>Замените сальник.</li> <li>Замените крыльчатку.</li> <li>Очистите фильтр.</li> </ol>
Двигатель работает с перебоями или обмотка статора перегорела.	<ol style="list-style-type: none"> <li>Двигатель находится в режиме перегрузки долгое время.</li> <li>Заела крыльчатка или двигатель находится в режиме перегрузки долгое время.</li> <li>Неправильное заземление, разрыв кабеля или в насос ударила молния.</li> </ol>	<ol style="list-style-type: none"> <li>Отрегулируйте выходной кран, сократите водоотдачу.</li> <li>Очистите насосную камеру от посторонних предметов. Дайте насосу поработать в режиме номинального потока.</li> <li>Найдите причину и замените обмотку.</li> </ol>

## Схема устройства XHSm1500.

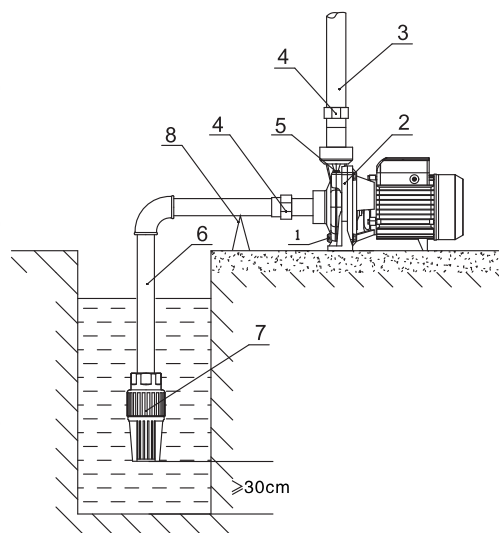


№	Наименование
1.	Крышка вентилятора
2.	Вентилятор
3.	Болт
4.	Задняя крышка (упорная пластина)
5.	Шайба
6.	Подшипник
7.	Ротор
8.	Статор
9.	Сальник
10.	Суппорт
11.	О-образное уплотнительное кольцо (прокладка)
12.	Сальник

№	Наименование
13.	Крыльчатка
14.	Рабочая камера
15.	Резьбовой фланец
16.	Прокладка
17.	Седло клапана
18.	Обратный клапан
19.	Клеммная панель
20.	Корпус клеммной коробки
21.	Винт
22.	Конденсатор
23.	Крышка клеммной коробки

## Схема установки насоса.

№	Наименование
1.	Пробка сливного отверстия
2.	Насос
3.	Выходной трубопровод
4.	Фитинг
5.	Пробка заливного отверстия
6.	Входной трубопровод
7.	Обратный клапан
8.	Суппорт входного трубопровода



- 1) Перед использованием насоса необходимо убедиться в правильности установки насоса.
- 2) Откройте заливную пробку. Наполните насосную камеру чистой водой и закрутите пробку. Перед включением максимально откройте кран, затем отрегулируйте поток в соответствии с необходимым.
- 3) Если насос находится слишком далеко от источника питания и необходимо использовать удлинитель, сечение провода удлинителя должно увеличиваться с увеличением длины удлинителя, иначе насос не сможет работать нормально из-за значительного падения напряжения из-за удлинителя.
- 4) Чтобы обеспечить хорошее всасывание, не используйте шланг из мягкого материала в качестве впускного трубопровода. Обратный клапан необходимо располагать вертикально и на расстоянии 30 см. от дна, чтобы избежать всасывания песка и камней. Впускная и выходная трубы должны быть герметичны. Всасывающие трубопроводы должны иметь минимальное количество колен, иначе насос будет плохо всасывать воду.
- 5) Обратите внимание на падение уровня воды во время использования насоса, обратный клапан всегда должен быть ниже поверхности воды.

6) Если Вы не используете насос в течение длительного времени, воду с насоса необходимо сливать. Прежде чем поместить насос на хранение в хорошо проветриваемое и сухое помещение, корпус насоса, суппорт и крыльчатку следует почистить и покрыть противокоррозионным средством, например, машинным маслом.

## Меры предосторожности.

- 1) Для правильной и безопасной эксплуатации насоса прочтите данную инструкцию.
- 2) Насос должен быть надежно закреплен. Избегайте попадания влаги на электрические части насоса.
- 3) Во избежание несчастных случаев не прикасайтесь к насосу во время его работы.
- 4) Храните насос в хорошо проветриваемом помещении.
- 5) Когда температура окружающей среды ниже 4°C, вылейте жидкость из насоса и трубопроводной системы, чтобы избежать повреждений, вызванных замерзанием воды.
- 6) Не перекачивайте легковоспламеняющиеся и взрывчатые жидкости.
- 7) Не допускайте попадания воды на насос.

## Возможные неисправности и способы их устранения.

Возможная неисправность	Причина	Устранение неисправности
Не работает двигатель.	<ol style="list-style-type: none"> <li>1. Заклинила крыльчатка.</li> <li>2. Перегорела статорная обмотка.</li> <li>3. Обрыв кабеля питания.</li> </ol>	<ol style="list-style-type: none"> <li>1. Повращайте вентилятор с помощью отвертки или разберите насос и очистите засор.</li> <li>2. Замените или отремонтируйте обмотку (обратитесь в гарантийную мастерскую).</li> <li>3. Замените кабель.</li> </ol>