



**Руководство по эксплуатации горизонтальных
многоступенчатых насосов моделей:**

**EDHm2-20, EDH2-20, EDHm2-30, EDH2-30, EDHm2-40,
EDH2-40, EDHm2-50, EDH2-50, EDHm2-60, EDH2-60,
EDHm4-20, EDH4-20, EDHm4-30, EDH4-30, EDHm4-40,
EDH4-40, EDHm4-50, EDH4-50, EDHm4-60, EDH4-60, EDH10-10,
EDH10-20, EDH10-30, EDH10-40, EDH10-50, EDH15-10,
EDH15-20, EDH15-30, EDH20-10, EDH20-20, EDH20-30**

Благодарим Вас за покупку изделия нашей марки!

**Мы гарантируем Вам высокое качество и долгий срок службы
нашего изделия.**

**Перед использованием изделия, пожалуйста,
внимательно ознакомьтесь с настоящим руководством.**

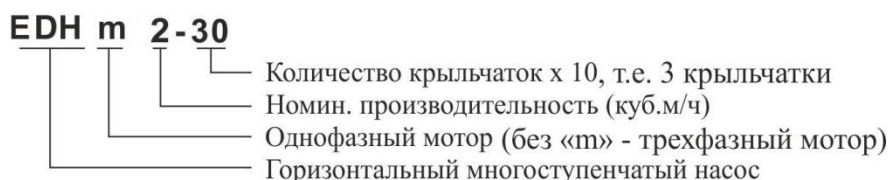
**Строго придерживайтесь данного руководства, чтобы
обеспечить безопасное использование этого изделия.**

**Полную информацию о гарантийном и сервисном
обслуживании Вы можете узнать из гарантийного талона.**

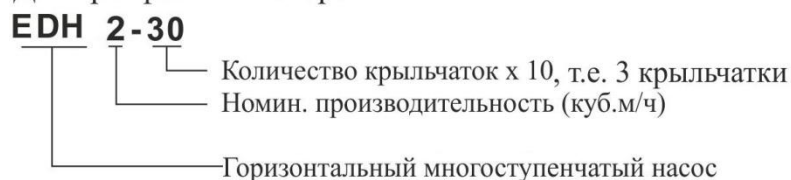
**Приобретенное Вами изделие может иметь
несущественные отличия от указанных в руководстве по
эксплуатации, не ухудшающие технические данные изделия.**

Расшифровка обозначений

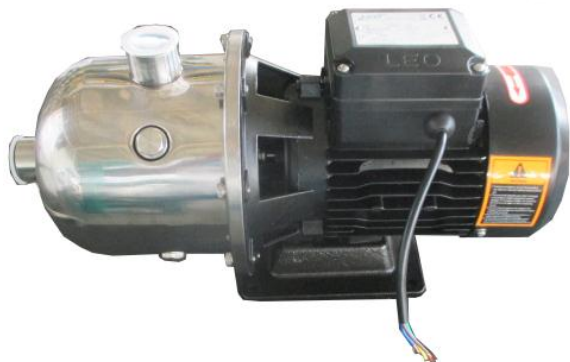
Для однофазных моторов



Для трехфазных моторов



Внешний вид насосов



**EDHm2-20, EDHm2-30, EDHm2-40,
EDHm2-50, EDHm2-60, EDHm4-20,
EDHm4-30, EDHm4-40, EDHm4-50,
EDHm4-60**



**EDH2-20, EDH2-30, EDH2-40,
EDH2-50, EDH2-60, EDH4-20,
EDH4-30, EDH4-40, EDH4-50,
EDH4-60, EDH10-10, EDH10-20,
EDH10-30, EDH10-40, EDH10-50,
EDH15-10, EDH15-20, EDH15-30,
EDH20-10, EDH20-20, EDH20-30**

Введение

Предназначение:

Данные насосы используются для перекачивания воды и других жидкостей с такими же физическими и химическими свойствами. Они используются для водоснабжения жилых построек, вспомогательного оборудования, в системах центрального кондиционирования и отопления, в садовой ирригации, в промышленности и т.д.

Комплектация:

Насос в сборе – 1 шт.

Рекламная брошюра – 1 шт.

Руководство по эксплуатации – 1 шт.

Гарантийный талон – 1 шт.

Упаковка – 1 шт.

***Производитель имеет право изменять вышеуказанную комплектацию.**

Технические характеристики

Модель/ Параметры	Номинальная мощность, Вт	Параметры сети питания	Макс. производительность, л/мин	Макс. высота подъема, м	Макс. высота всасывания, м	Диаметр входного/ выходного отверстия, дюйм (мм)	Диапазон температуры окружающей среды, °С	Макс. температура перекачиваемой жидкости, °С	Класс защиты	Уровень РН жидкости	Макс. содержание нерастворимых примесей, %	Линейный размер твердых частей, мм
EDHm2-20	370	220В/ 50Гц	66,7	17,5	8	1 д. (25 мм)	0-40	85	IP44	4-10	0,1	0,2
EDH2-20	370	380В/ 50Гц	66,7	17,5	8	1 д. (25 мм)	0-40	85	IP44	4-10	0,1	0,2
EDHm2-30	370	220В/ 50Гц	66,7	27,5	8	1 д. (25 мм)	0-40	85	IP44	4-10	0,1	0,2
EDH2-30	370	380В/ 50Гц	66,7	27,5	8	1 д. (25 мм)	0-40	85	IP44	4-10	0,1	0,2
EDHm2-40	550	220В/ 50Гц	66,7	37	8	1 д. (25 мм)	0-40	85	IP44	4-10	0,1	0,2
EDH2-40	550	380В/ 50Гц	66,7	37	8	1 д. (25 мм)	0-40	85	IP44	4-10	0,1	0,2
EDHm2-50	550	220В/ 50Гц	66,7	48	8	1 д. (25 мм)	0-40	85	IP44	4-10	0,1	0,2
EDH2-50	550	380В/ 50Гц	66,7	48	8	1 д. (25 мм)	0-40	85	IP44	4-10	0,1	0,2
EDHm2-60	750	220В/ 50Гц	66,7	52	8	1 д. (25 мм)	0-40	85	IP44	4-10	0,1	0,2
EDH2-60	750	380В/ 50Гц	66,7	52	8	1 д. (25 мм)	0-40	85	IP44	4-10	0,1	0,2
EDHm4-20	750	220В/ 50Гц	117	19	8	1 д. (25 мм)	0-40	85	IP44	4-10	0,1	0,2

Технические характеристики

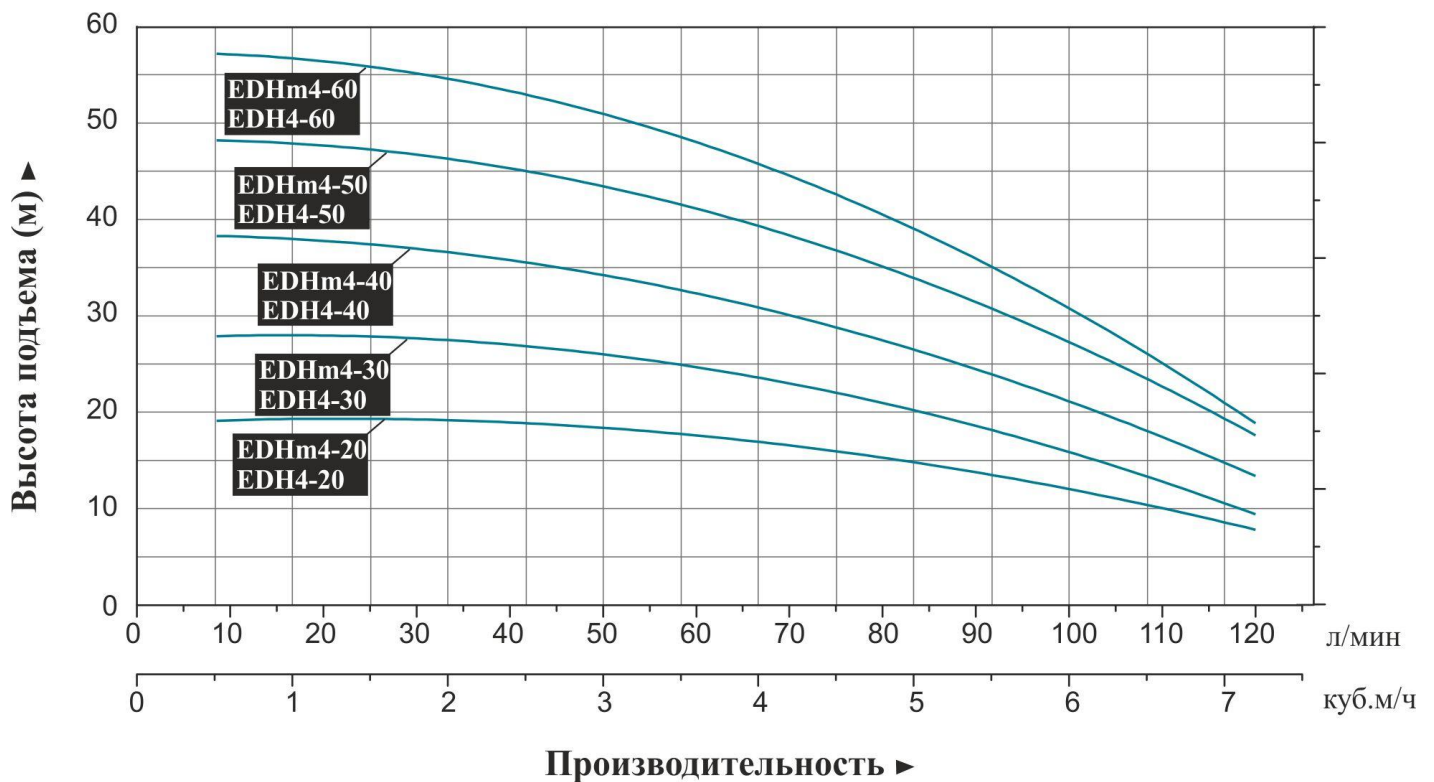
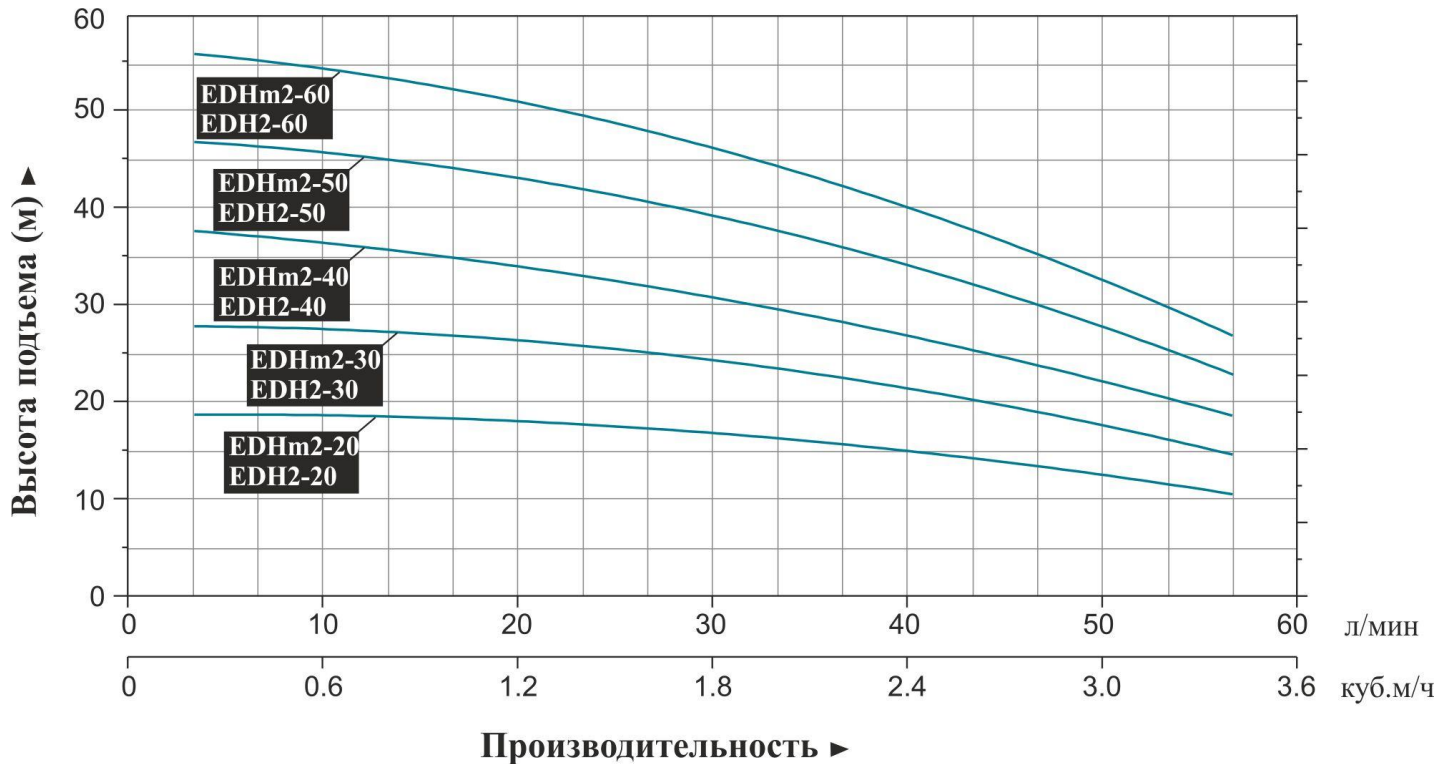
Модель/ Параметры	Номин. мощность, Вт	Параметры сети питания	Макс. производи- тельность, л/мин	Макс. высота подъема, м	Макс. высота всасыва- ния, м	Диаметр входного/ выходного отверстий, дюйм (мм)	Диапазон температу- ры окружа- ющей среды, °С	Макс. темпера- тура пере- качиваемой жидкости, °С	Класс защиты	Уровень РН жидкости	Макс. содержание нераствори- мых примесей, %	Линейный размер твердых частиц, мм
EDN4-20	750	380В/ 50Гц	117	19	8	1 Д. (25 мм)	0-40	85	PR44	4-10	0,1	0,2
EDNm4-30	750	220В/ 50Гц	117	28,3	8	1 Д. (25 мм)	0-40	85	PR44	4-10	0,1	0,2
EDN4-30	750	380В/ 50Гц	117	28,3	8	1 Д. (25 мм)	0-40	85	PR44	4-10	0,1	0,2
EDNm4-40	1000	220В/ 50Гц	117	39,2	8	1 Д. (25 мм)	0-40	85	PR44	4-10	0,1	0,2
EDN4-40	1000	380В/ 50Гц	117	39,2	8	1 Д. (25 мм)	0-40	85	PR44	4-10	0,1	0,2
EDNm4-50	1500	220В/ 50Гц	117	48,7	8	1 Д. (25 мм)	0-40	85	PR44	4-10	0,1	0,2
EDN4-50	1500	380В/ 50Гц	117	48,7	8	1 Д. (25 мм)	0-40	85	PR44	4-10	0,1	0,2
EDNm4-60	1500	220В/ 50Гц	117	59	8	1 Д. (25 мм)	0-40	85	PR44	4-10	0,1	0,2
EDN4-60	1500	380В/ 50Гц	117	59	8	1 Д. (25 мм)	0-40	85	PR44	4-10	0,1	0,2
EDN10-10	750	380В/ 50Гц	233	9,4	8	2 Д. (50 мм)	0-40	85	PR44	4-10	0,1	0,2
EDN10-20	750	380В/ 50Гц	233	19,2	8	2 Д. (50 мм)	0-40	85	PR44	4-10	0,1	0,2

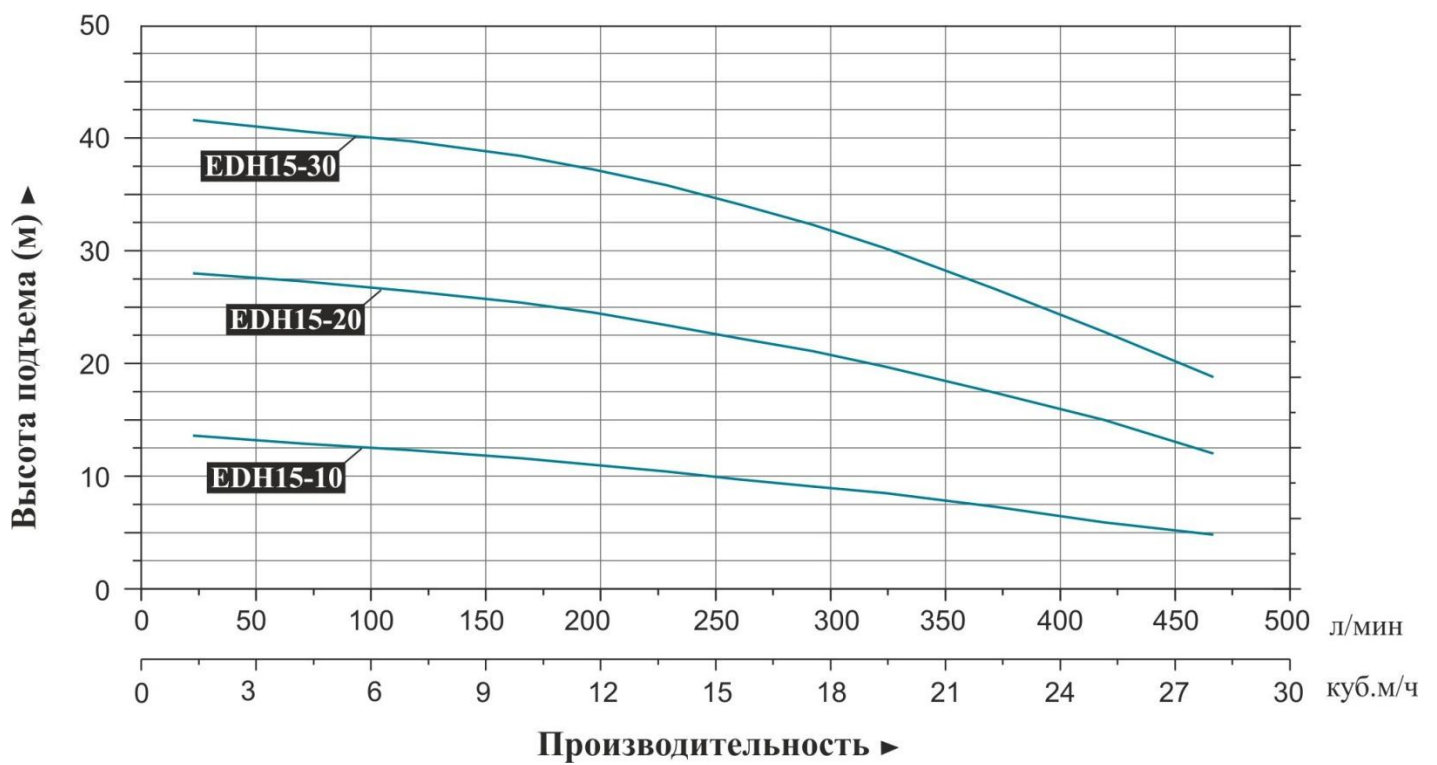
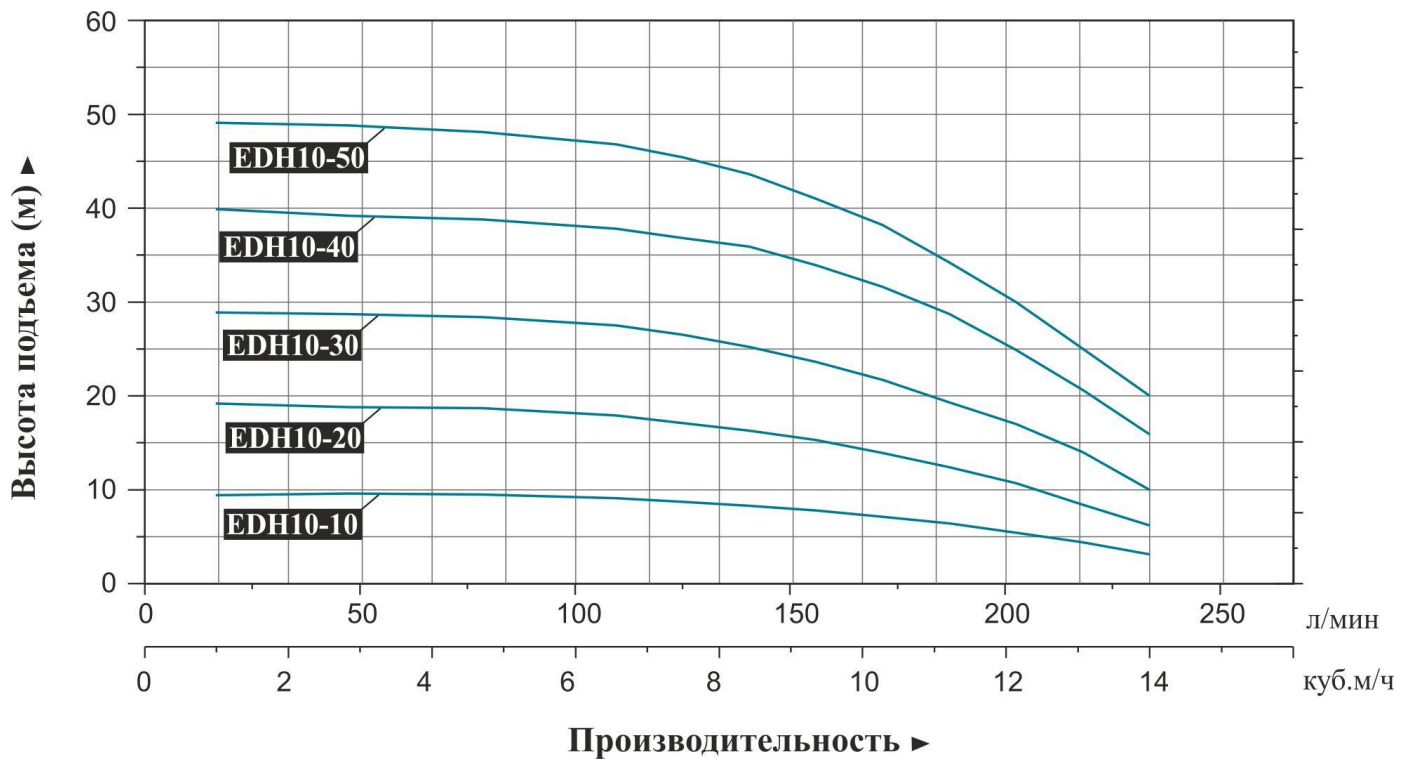
Технические характеристики

Модель/ Параметры	Номин. мощность, Вт	Параметры сети питания	Макс. производи- тельность, л/мин	Макс. высота подъема, м	Макс. высота всасыва- ния, м	Диаметр выходного/ отверстия, дюйм (мм)	Диапазон температу- ры окружа- ющей среды, °С	Макс. темпера- тура пере- качиваемой жидкости, °С	Класс защиты	Уровень РН жидкости	Макс. содержание нераствори- мых примесей, %	Линейный размер ТВЕРДЫХ частей, мм
EDH10-30	1100	380В/ 50Гц	233	28,5	8	2 д. (50 мм)	0-40	85	IP44	4-10	0,1	0,2
EDH10-40	1500	380В/ 50Гц	233	37	8	2 д. (50 мм)	0-40	85	IP44	4-10	0,1	0,2
EDH10-50	2200	380В/ 50Гц	233	48,3	8	2 д. (50 мм)	0-40	85	IP44	4-10	0,1	0,2
EDH15-10	1100	380В/ 50Гц	467	13,6	8	2 д. (50 мм)	0-40	85	IP44	4-10	0,1	0,2
EDH15-20	2200	380В/ 50Гц	467	28	8	2 д. (50 мм)	0-40	85	IP44	4-10	0,1	0,2
EDH15-30	3000	380В/ 50Гц	467	41	8	2 д. (50 мм)	0-40	85	IP44	4-10	0,1	0,2
EDH20-10	1100	380В/ 50Гц	517	14,1	8	2 д. (50 мм)	0-40	85	IP44	4-10	0,1	0,2
EDH20-20	2200	380В/ 50Гц	517	28,1	8	2 д. (50 мм)	0-40	85	IP44	4-10	0,1	0,2
EDH20-30	4000	380В/ 50Гц	517	42,6	8	2 д. (50 мм)	0-40	85	IP44	4-10	0,1	0,2

Графики гидравлической производительности:

Внимание! Расчетным оптимальным параметрам работы насоса соответствует центральная область графика гидравлической производительности.





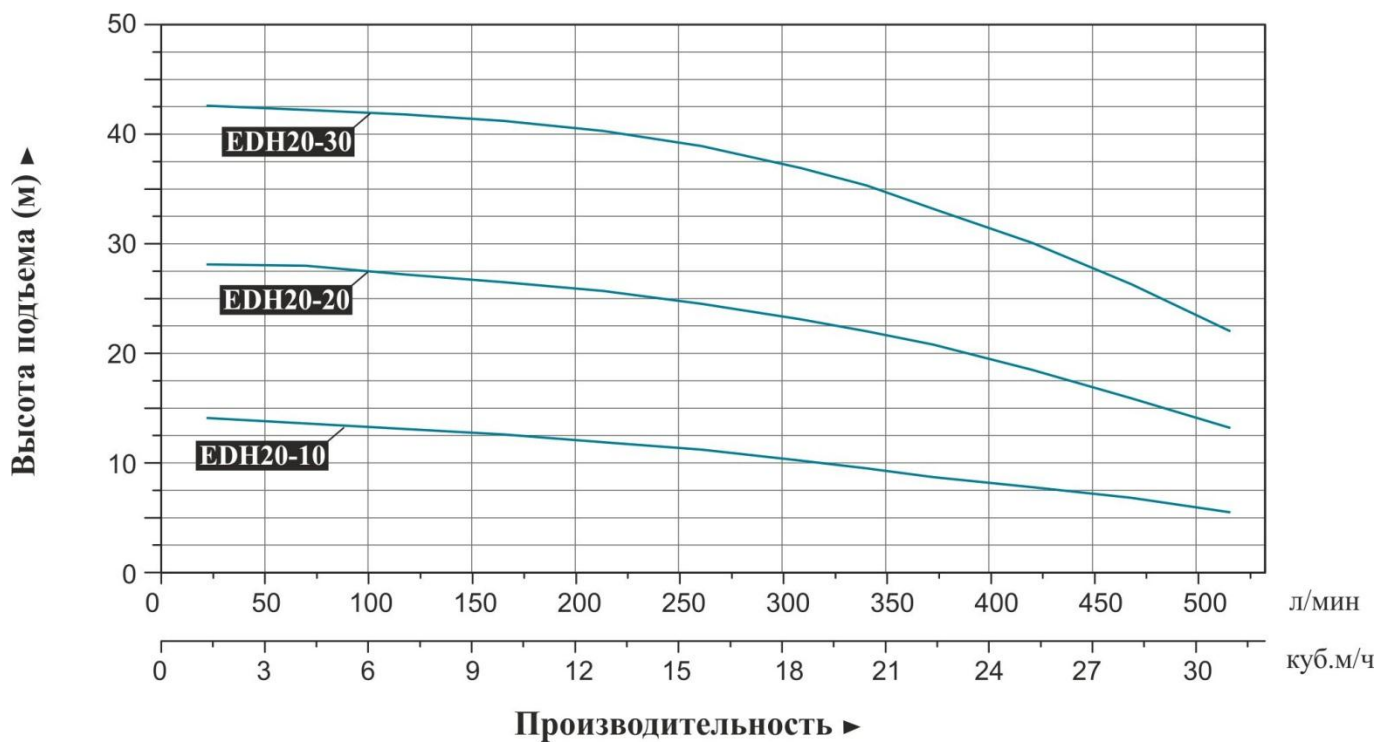
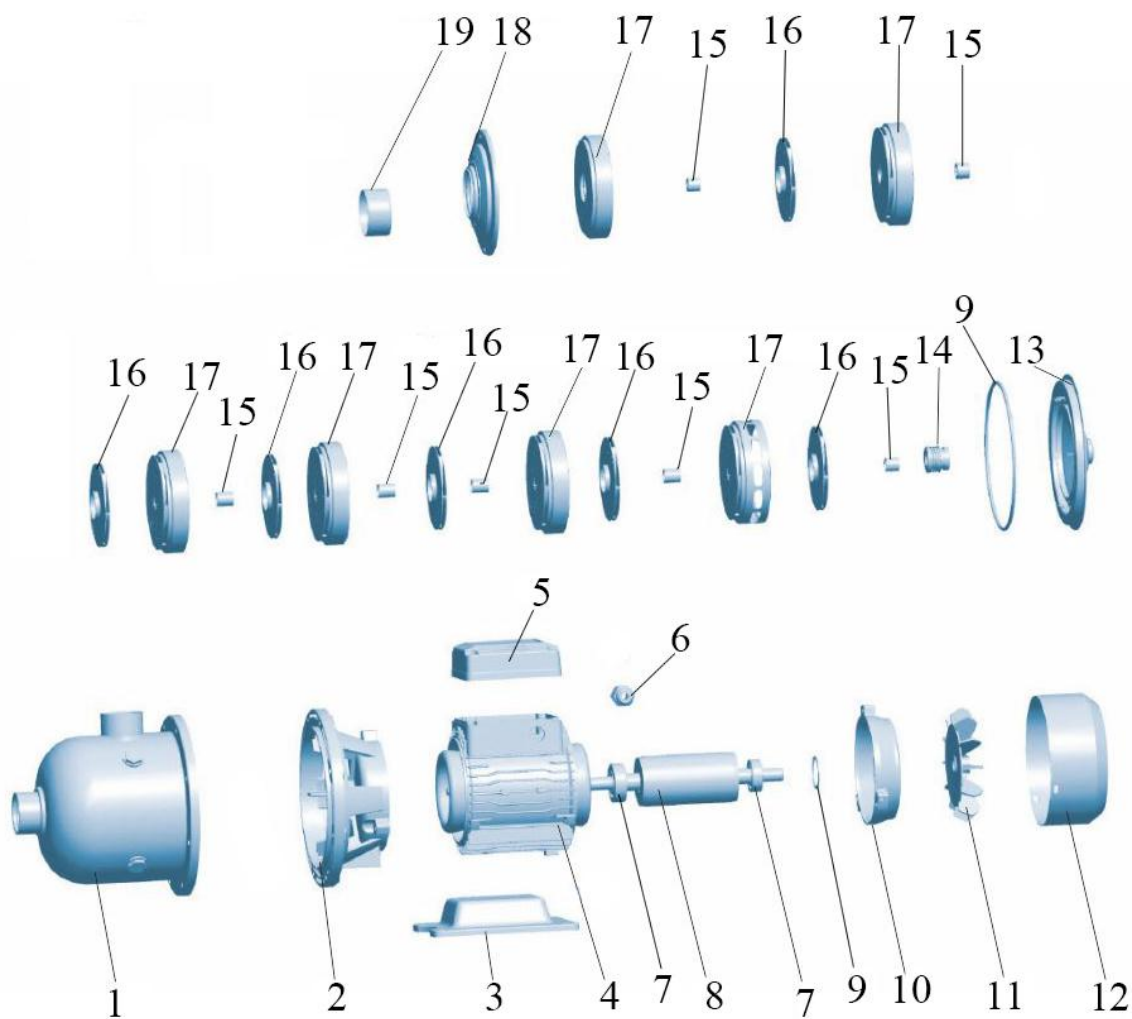


Схема устройства насоса



№	Наименование	Материал
1.	Рабочая камера	Нержавеющая сталь
2.	Суппорт	Алюминий
3.	Опора	Чугун
4.	Статор	
5.	Крышка клеммной коробки	
6.	Зажим кабеля	
7.	Подшипник	
8.	Ротор	
9.	О-образное уплотнительное кольцо (прокладка)	
10.	Задняя крышка (упорная пластина)	Алюминий
11.	Вентилятор	Полипропилен
12.	Крышка вентилятора	Сталь
13.	Опорная крышка	Нержавеющая сталь
14.	Сальник	
15.	Муфта	Нержавеющая сталь
16.	Крыльчатка	Нержавеющая сталь
17.	Диффузор	Нержавеющая сталь
18.	Прижимная пластина	Нержавеющая сталь
19.	Вкладыш	Нержавеющая сталь

Установка насоса

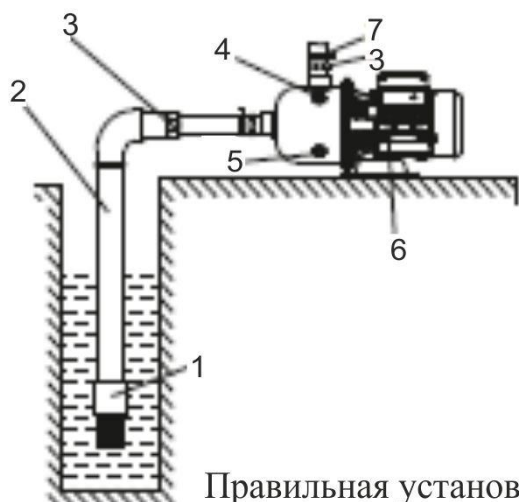


Установку насоса должен проводить квалифицированный специалист. Прежде чем подключить насос к электросети, убедитесь, что напряжение и частота, указанные на нем, соответствуют параметрам подключаемой электросети. Должным образом установите трубопроводы и предпримите меры по их защите от замерзания.

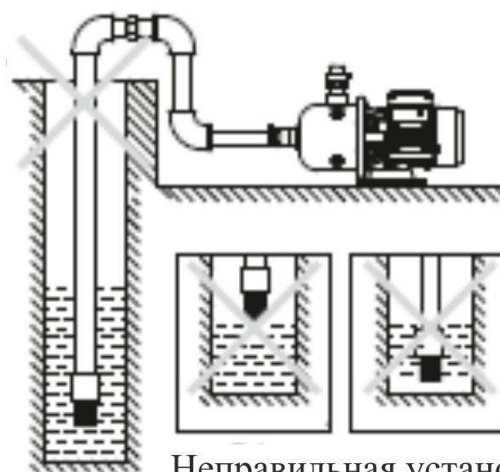


1. Для обеспечения эффективной работы насоса входной трубопровод должен быть, как можно короче, герметичен и надежно зафиксирован. Насос необходимо устанавливать в хорошо проветриваемом и сухом месте, защищенном от прямых солнечных лучей и осадков.

2. На входном трубопроводе необходимо установить обратный клапан.



1. Обратный клапан
2. Входной трубопровод
3. Соединитель
4. Пробка заливного отверстия
5. Пробка сливного отверстия
6. Насос
7. Водопроводный кран



Неправильная установка

3. Чтобы обеспечить хорошее всасывание, не используйте шланг из мягкого материала в качестве входного трубопровода!
4. Обратный клапан необходимо располагать вертикально на расстоянии минимум 30 см от дна, чтобы избежать всасывания песка и камней.
5. Входная и выходная трубы должны быть герметичны. Входной трубопровод должен иметь минимальное количество колен, иначе насос будет иметь низкую производительность и плохо всасывать воду.
6. Диаметры входного и выходного трубопроводов должны быть большими или равными диаметрам входного и выходного отверстий насоса, чтобы избежать гидравлических потерь, которые уменьшат производительность насоса.
7. Обратите внимание на падение уровня воды во время использования насоса, обратный клапан всегда должен быть ниже поверхности воды (см. рис. выше).
8. Когда входная труба длиннее 10м или высота подъема воды по вертикали превышает 4м, диаметр входной трубы должен быть больше диаметра входного отверстия насоса.
9. Убедитесь, что во время установки трубопроводов корпус насоса не нагружается их весом.
10. Чтобы избежать попадания твердых частиц в насос, на горловину входного трубопровода необходимо установить фильтр. Регулярно чистите входной фильтр!

Электрическое соединение



Не открывайте клеммную панель, пока насос не отсоединен от розетки. Насос необходимо должным образом заземлить и оборудовать УЗО, в целях безопасности.

Прежде чем подключить насос к электросети, убедитесь, что напряжение, указанное на нем, соответствует напряжению подключаемой электросети. Требования к электрической сети указаны в таблице с характеристиками. Если насос находится слишком далеко от источника питания и необходимо использовать удлинитель, сечение провода удлинителя должно увеличиваться с увеличением длины удлинителя, иначе насос не сможет работать нормально из-за значительного падения напряжения из-за удлинителя. Если насос используется не в помещении, провод удлинителя должен быть с резиновой изоляцией.

Проверка направления вращения ротора (только для трехфазных моторов)

Проверьте направление вращения ротора. Направление вращения ротора насоса в моделях с трехфазным мотором должно быть по часовой стрелке, если смотреть со стороны вентилятора. Если ротор насоса вращается в противоположную сторону, поменяйте две фазы местами.



Ввод в эксплуатацию и техническое обслуживание

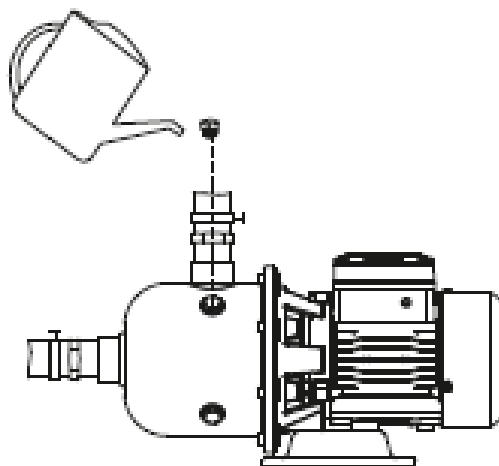


Не включайте насос, прежде чем рабочая камера не заполнена водой.

Не прикасайтесь к корпусу работающего насоса, это может привести к ожогу или удару электрическим током.

Не снимайте корпус насоса, если в рабочей камере есть

вода.



1. Перед использованием насоса необходимо убедиться в правильности его установки. Насос должен быть установлен на ровной устойчивой горизонтальной поверхности и надежно зафиксирован.
2. Открутите пробку заливного отверстия (см. рис. выше). Наполните рабочую камеру чистой водой и закрутите пробку. Перед включением максимально откройте кран, затем отрегулируйте поток в соответствии с необходимым.
3. В случае, если после запуска насоса вода не поступает больше 3 минут, выключите насос, повторно наберите воду в рабочую камеру и устраните причину отсутствия воды.
4. Во избежание «размораживания» корпуса насоса в осенне-зимний период, необходимо открутить сливную пробку рабочей камеры и слить воду. При следующем запуске насоса, прежде чем начать работу, открутите заливную пробку, наполните рабочую камеру водой и закрутите пробку.
5. Если Вы не будете использовать насос в течение длительного времени, воду с насоса необходимо слить. Прежде чем поместить насос в хорошо проветриваемое сухое помещение необходимо очистить корпус насоса от грязи и пыли. Если Вы не планируете

долгое время использовать насос, сначала отключите его от сети, а затем закройте входной и выходной краны.

6. Избегайте попадания осадков на насос. Это приведет к поломке насоса.

7. Если мотор насоса перегрелся и отключился, немедленно отключите насос от источника электроэнергии и устраните причину, вызвавшую перегрев, в соответствии с нижеприведенной таблицей «Возможные неисправности и способы их устранения».

Меры предосторожности

1. Для правильной и безопасной эксплуатации насоса внимательно прочтите данное руководство по эксплуатации и строго придерживайтесь его требований.

2. Во избежание несчастных случаев не прикасайтесь к насосу во время его работы.

3. Не допускайте попадания воды на насос, а также полного погружения насоса в воду!

4. Не допускайте закрытия вентиляционных отверстий насоса.

5. Когда температура окружающей среды ниже 4°C или если насос долго не будет использоваться, вылейте жидкость из рабочей камеры насоса и трубопроводной системы!

6. Запрещена работа насоса без воды!

7. Не перекачивайте легковоспламеняющиеся, взрывчатые жидкости.

8. Насос должен быть надежно закреплен. Избегайте попадания влаги на электрические части насоса.

9. Параметры электрической сети должны совпадать с параметрами, указанными в таблице с техническими характеристиками.

10. Убедитесь, что во время установки, насос случайно не включится.

11. Храните насос в хорошо проветриваемом сухом помещении.

Внимание! Сальник насоса является быстроизнашивающейся деталью, особенно если насос иногда работает без воды. При появлении течи из сальника Вам необходимо немедленно заменить сальник! Если не произвести замену сальника немедленно, вода затечет в статор насоса, что приведет к негарантийной поломке.

Возможные неисправности и способы их устранения



Все работы с насосом производите при выключенном питании!

Возможная неисправность	Причина	Устранение неисправности
Насос не работает.	Плохое соединение с сетью электропитания.	Почините контакты.
	Плохой контакт в клеммной панели насоса.	Проверьте контакты и затяните клеммы питания.
	Обрыв фазы в кабеле.	Почините или замените кабель.
	Сгорел конденсатор.	Замените конденсатором того же типа (обратитесь в гарантийную мастерскую).
	Заклинил подшипник.	Замените подшипник (обратитесь в гарантийную мастерскую).
	Заклинила крыльчатка.	Проверните вал насоса при помощи заднего вентилятора. Если вал не проворачивается – разберите рабочую камеру насоса и удалите засор.
Насос работает, но не поступает вода.	Обмотка статора повреждена.	Замените обмотку статора (обратитесь в гарантийную мастерскую).
	Рабочая камера не заполнена водой.	Заполните рабочую камеру водой.
	Повреждена крыльчатка.	Замените крыльчатку (обратитесь в гарантийную мастерскую).
	Течь во входном трубопроводе.	Проверьте герметичность стыков входного трубопровода.
	Высота подъема воды выше	Измените высоту установки насоса.

	расчетной.	
	В трубопроводе или в рабочей камере замерзла вода.	Начните использовать насос после того, как растает лед.
Недостаточное давление.	Входной трубопровод слишком длинный, слишком много изгибов или неправильно выбран диаметр трубы.	Используйте трубу с необходимым диаметром и структурой, укоротите входной трубопровод.
	Входной трубопровод, сетчатый фильтр или рабочая камера забиты инородными предметами.	Очистите трубу, фильтр, обратный клапан или рабочую камеру.
Насос работает с перебоями, перегревается, обмотка статора перегорает.	Заела крыльчатка или насос находится в режиме перегрузки долгое время.	Очистите рабочую камеру от посторонних предметов. Дайте насосу поработать в режиме номинального потока.
Течь сальника.	Сальник поврежден из-за загрязнения.	Замените сальник.
Необычный шум насоса.	Шум от подшипника.	Замените подшипник.
	Заклинила крыльчатка.	Проверните вал насоса при помощи заднего вентилятора. Если вал не проворачивается – разберите рабочую камеру насоса и удалите засор.
	Превышена необходимая высота подъема.	Перед использованием установите величины, указанные в таблице с характеристиками.

Гарантийные обязательства.

Гарантийный срок хранения – 12 месяцев.

Гарантийный срок эксплуатации – 6 месяцев с момента продажи, но при отсутствии на паспорте штампа с указанием даты продажи, гарантийный срок исчисляется с момента выпуска (окончательный срок гарантии устанавливается непосредственно продавцом, но не может превышать 6 месяцев).

Претензии не принимаются во всех случаях, указанных в гарантийном талоне, при отсутствии даты продажи и штампа магазина (росписи продавца) в данном руководстве по эксплуатации, отсутствии гарантийного талона.

Продавец:

Дата

продажи _____

Срок действия

гарантии _____

Предприятие торговли

(продавец) _____

Место для печати

(росписи) _____

Покупатель: _____

С условиями и сроком гарантии, предложенными продавцом и указанными в гарантийном талоне, согласен. Изделие проверено и является исправным на момент покупки, изделие получено в полном комплекте, претензий к внешнему виду не имею.

(Место для росписи
покупателя) _____

Приобретенное изделие Вы можете обменять или сдать на гарантийный ремонт на месте покупки, после чего продавец отправит его в ближайший сервисный центр.

Гарантийный ремонт не производится, если деталь, которая подлежит замене, является быстроизнашивающейся (сальник, крыльчатка, диффузор, щетки, уплотнительные резиновые кольца, подшипники и т. д.)

Изготовлено в КНР.

Manufacturer: LEO GROUP CO., LTD

Производитель: ЛЕО ГРУП КО., ЛТД

www.leogroup.cn

2015 год.

**Наша компания также рада предложить Вам широкий
ассортимент других видов насосов:**



Вихревые насосы



**Самовсасывающие
струйные насосы**



Центробежные насосы



**Одноступенчатые
центробежные насосы**



**Насосы с бензиновым
двигателем**



**Канализационная
насосная станция**



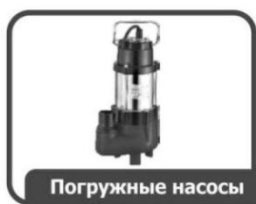
Насосы для бассейнов



**Дренажные
погружные насосы**



**Садовые струйные
насосы**



Погружные насосы



**Глубинные
погружные насосы**



**Стандартные
центробежные насосы**



**Горизонтальные
многоступенчатые
насосы из
нержавеющей стали**



**Вертикальные
многоступенчатые
центробежные насосы**



**Циркуляционные
насосы**



**Эксклюзивные
модели насосов
«БЦ-1», «БЦ-2»**



**Насосное
оборудование**