



**Руководство по эксплуатации горизонтальных
центробежных насосов моделей:
EChm2-20, EChm2-30, EChm2-40, EChm2-50,
EChm2-60, EChm4-20, EChm4-30, EChm4-40,
EChm4-50, EChm4-60, ECh(m)10-30, ECh(m)10-50,
ECh(m)15-10, ECh20-40**

**Благодарим Вас за покупку изделия нашей марки!
Мы гарантируем Вам высокое качество и долгий срок службы
нашего изделия.**

**Перед использованием изделия, пожалуйста,
внимательно ознакомьтесь с настоящим руководством.**

**Строго придерживайтесь данного руководства, чтобы
обеспечить безопасное использование этого изделия.**

**Полную информацию о гарантийном и сервисном
обслуживании Вы можете узнать из гарантийного талона.**

**Приобретенное Вами изделие может иметь
несущественные отличия от указанных в руководстве по
эксплуатации, не ухудшающие технические данные изделия.**

Внешний вид насосов



EChm2-20, EChm4-20



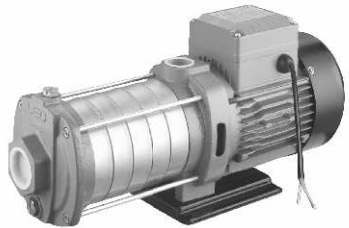
EChm2-30, EChm4-30



ECHm2-40, ECHm4-40



ECHm2-50, ECHm4-50



ECHm2-60, ECHm4-60



ECH(m)10-30



ECH(m)10-50



ECH(m)15-10



ECH20-40

Введение

Предназначение:

Данные горизонтальные центробежные насосы используются для перекачивания воды и других жидкостей с такими же физическими и химическими свойствами. Они используются для водоснабжения жилых построек, автоматических систем полива, систем кондиционирования и вспомогательного оборудования, циркуляции в системах центрального отопления и т.д.

Комплектация:

Насос в сборе – 1 шт.

Лента ФУМ – 1 шт.

Рекламная брошюра – 1 шт.

Руководство по эксплуатации – 1 шт.

Гарантийный талон – 1 шт.

Упаковка – 1 шт.

***Производитель имеет право изменять вышеуказанную комплектацию.**

Технические характеристики

Параметры/Модель	ЕСНм2-20	ЕСНм2-30	ЕСНм2-40	ЕСНм2-50
Ном. мощность, Вт	370		550	
Макс. производительность, л/мин	60			
Параметры сети питания	220В/50Гц			
Макс. высота подъема, м	17	25	34	44
Макс. высота всасывания, м	8			
Диаметр входного/выходного отверстий, дюйм	1x1			
Макс. температура окружающей среды, °С	+40			
Макс. температура перекачиваемой жидкости, °С	+85			

Параметры/Модель	ЕСНм2-60	ЕСНм4-20	ЕСНм4-30	ЕСНм4-40
Ном. мощность, Вт	750	550		750
Макс. производительность, л/мин	60	108		
Параметры сети питания	220В/50Гц			
Макс. высота подъема, м	52	17	27	37
Макс. высота всасывания, м	8			
Диаметр входного/выходного отверстий, дюйм	1x1	1,25x1		
Макс. температура окружающей среды, °С	+40			
Макс. температура перекачиваемой жидкости, °С	+85			

Параметры/Модель	ЕСНм4-50	ЕСНм4-60
Ном. мощность, Вт	1100	
Макс. производительность, л/мин	108	
Параметры сети питания	220В/50Гц	
Макс. высота подъема, м	48	57
Макс. высота всасывания, м	8	
Диаметр входного/выходного отверстий, дюйм	1,25x1	
Макс. температура окружающей среды, °С	+40	
Макс. температура перекачиваемой жидкости, °С	+85	

Наша компания также рада предложить Вам широкий ассортимент других видов насосов:



Вихревые насосы



Самовсасывающие струйные насосы



Центробежные насосы



Одноступенчатые центробежные насосы



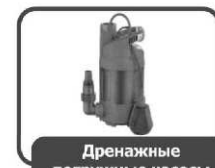
Насосы с бензиновым двигателем



Канализационная насосная станция



Насосы для бассейнов



Дренажные погружные насосы



Садовые струйные насосы



Погружные насосы



Глубинные погружные насосы



Стандартные центробежные насосы



Горизонтальные многоступенчатые насосы из нержавеющей стали



Вертикальные многоступенчатые центробежные насосы



Циркуляционные насосы



Эксклюзивные модели насосов «БЦ-1», «БЦ-2»



Насосное оборудование

Гарантийный ремонт не производится, если деталь, которая подлежит замене, является быстроизнашивающейся (сальник, крыльчатка, диффузор, щетки, уплотнительные резиновые кольца, подшипники и т. д.)

Изготовлено в КНР.

Manufacturer: LEO GROUP CO., LTD

Производитель: ЛЕО ГРУП КО., ЛТД

www.leogroup.cn



**ТАМОЖЕННЫЙ СОЮЗ
 ДЕКЛАРАЦИЯ О СООТВЕТСТВИИ**

Декларация о соответствии действительна с даты регистрации по 20.05.2016 включительно.

Регистрационный номер декларации о соответствии:

TC RU Д-СН.АЛ16.В.05552

Дата регистрации декларации о соответствии: 21.05.2013

Параметры/ Модель	ECH(m)10-30	ECH(m)10-50	ECH(m)15-10	ECH20-40
Ном. мощность, Вт	1100	2200	1100	4000
Макс. производительность, л/мин	233.3	250	475	600
Параметры сети питания	380В/50Гц			
Макс. высота подъема, м	29	49	13.5	56.5
Макс. высота всасывания, м	8			
Диаметр входного/выходн ого отверстий, дюйм	1.5x1.25		2x2	
Макс. температура окружающей среды, °С	+40			
Макс. температура перекачиваемой жидкости, °С	+85			

Данные насосы являются последним поколением центробежных насосов LEO и обладают рядом преимуществ:

- 1) Насосы имеют оригинальный запатентованный итальянский дизайн.
- 2) Все части насосов, контактирующие с водой, имеют антикоррозионное покрытие или изготовлены из не поддающихся коррозии материалов.
- 3) Способны перекачивать легкие кислотные и щелочные жидкости.
- 4) В данных насосах использованы лучшие высококачественные подшипники C&U, имеющие следующие характеристики:
 - а) высокоточные с пониженным показателем вибрации;
 - б) термостойкие и износостойкие;
 - в) бесшумные со сверхдолгим сроком службы.
- 5) Вал насосов изготовлен из нержавеющей стали.
- 6) Статор и ротор произведены из холоднокатаной стали, что значительно улучшает их характеристики.
- 7) Крыльчатки изготовлены из нержавеющей стали или латуни.
- 8) Ротор проходит процедуру компьютерной сверхточной балансировки.
- 9) В обмотке статора используется медная проволока с улучшенными электроиндукционными показателями.
- 10) Сальники высшего качества.
- 11) Окрашенные и пластиковые детали насосов устойчивы к длительному воздействию ультрафиолетовых лучей.
- 12) Высокая и стабильная производительность при колебаниях напряжения от 180 до 220В.

	крыльчатка.	
	Превышена необходимая высота подъема.	Перед использованием установите величины, указанные в таблице с характеристиками.

Гарантийные обязательства.

Гарантийный срок хранения – 24 месяца.

Гарантийный срок эксплуатации – 24 месяца с момента продажи, но при отсутствии на паспорте штампа с указанием даты продажи, гарантийный срок исчисляется с момента выпуска (окончательный срок гарантии устанавливается непосредственно продавцом, но не может превышать 24 месяца).

Претензии не принимаются во всех случаях, указанных в гарантийном талоне, при отсутствии даты продажи и штампа магазина (росписи продавца) в данном руководстве по эксплуатации, отсутствии гарантийного талона.

Продавец:

Дата продажи _____

Срок действия

гарантии _____

Предприятие торговли

(продавец) _____

Место для печати

(росписи) _____

Покупатель: _____

С условиями и сроком гарантии, предложенными продавцом и указанными в гарантийном талоне, согласен. Изделие проверено и является исправным на момент покупки, изделие получено в полном комплекте, претензий к внешнему виду не имею.

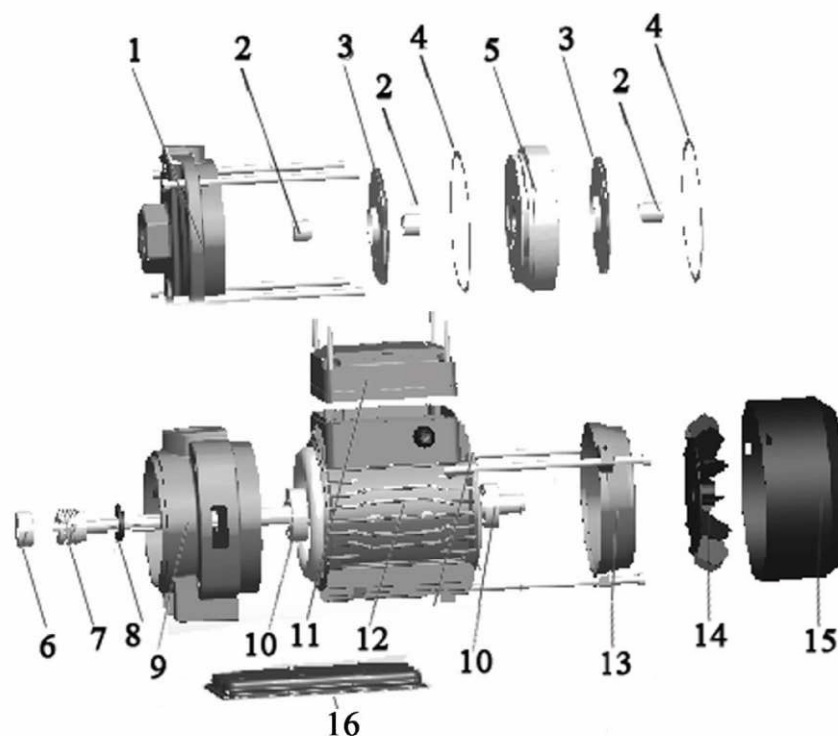
(Место для росписи

покупателя) _____

Приобретенное изделие Вы можете обменять или сдать на гарантийный ремонт на месте покупки, после чего продавец отправит его в ближайший сервисный центр.

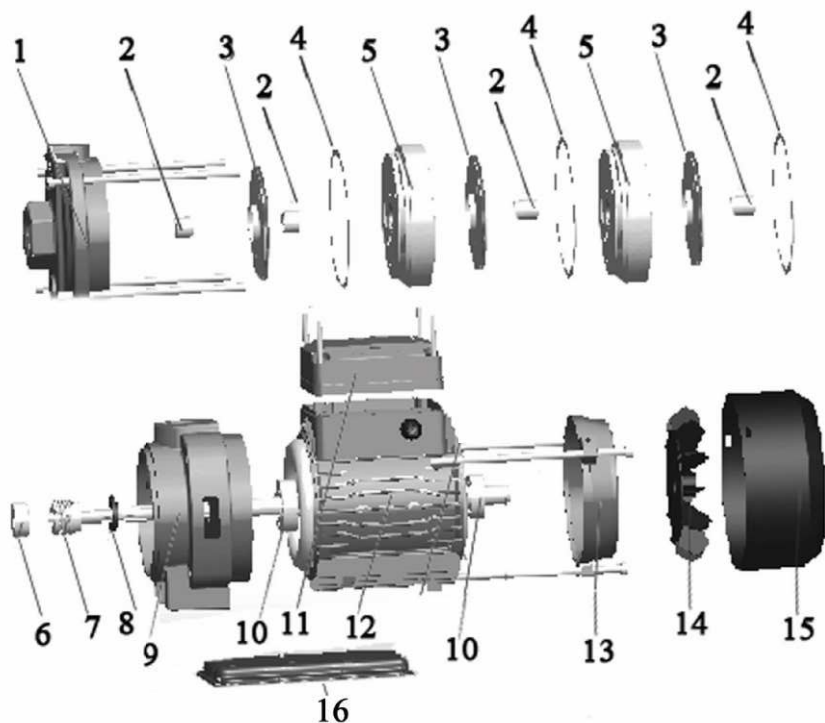
но не поступает вода.	заполнена водой.	водой.
	Повреждена крыльчатка.	Замените крыльчатку (обратитесь в гарантийную мастерскую).
	Течь во входном трубопроводе.	Проверьте герметичность стыков входного трубопровода.
	Слишком низкий уровень воды.	Измените высоту установки насоса.
	В трубопроводе или в рабочей камере замерзла вода.	Начните использовать насос после того, как растает лед.
Недостаточное давление.	Входной трубопровод слишком длинный, слишком много изгибов или неправильно выбран диаметр трубы.	Используйте трубу с необходимым диаметром и структурой, укоротите входной трубопровод.
	Входной трубопровод, сетчатый фильтр или рабочая камера забиты инородными предметами.	Очистите трубу, фильтр, обратный клапан или рабочую камеру.
Насос работает с перебоями или обмотка статора перегорела.	Заела крыльчатка или насос находится в режиме перегрузки долгое время.	Очистите рабочую камеру от посторонних предметов. Дайте насосу поработать в режиме номинального потока.
	Неправильное заземление, разрыв кабеля или в насос ударила молния.	Найдите причину и замените обмотку.
Течь сальника.	Сальник поврежден из-за загрязнения.	Очистите или замените сальник.
Необычный шум насоса.	Шум от подшипника.	Замените подшипник.
	Заклинила	Устраните загрязнение.

Схема устройства насосов моделей ECHm2-20, ECHm4-20



№	Наименование	№	Наименование
1.	Рабочая камера	9.	Суппорт
2.	Муфта	10.	Подшипник
3.	Крыльчатка	11.	Клеммная панель
4.	О-образное уплотнительное кольцо (прокладка)	12.	Статор
5.	Диффузор	13.	Задняя крышка (упорная пластина)
6.	Муфта	14.	Вентилятор
7.	Сальник	15.	Крышка вентилятора
8.	Уплотнительное кольцо	16.	Основание

Схема устройства насосов моделей ЕСНм2-30, ЕСНм4-30



№	Наименование	№	Наименование
1.	Рабочая камера	9.	Суппорт
2.	Муфта	10.	Подшипник
3.	Крыльчатка	11.	Клеммная панель
4.	О-образное уплотнительное кольцо (прокладка)	12.	Статор
5.	Диффузор	13.	Задняя крышка (упорная пластина)
6.	Муфта	14.	Вентилятор
7.	Сальник	15.	Крышка вентилятора
8.	Уплотнительное кольцо	16.	Основание

Внимание! Сальник насоса является быстроизнашивающейся деталью, особенно если насос работает долгое время без воды. При появлении течи из сальника Вам необходимо немедленно заменить сальник. Если не произвести замену сальника, то возможно попадание воды в статор, что приведет к негарантийной поломке насоса.

Возможные неисправности и способы их устранения

⚠ Все работы с насосом производите при выключенном питании!

Возможная неисправность	Причина	Устранение неисправности
Не работает насос.	А. Плохое соединение с сетью электропитания. Б. Сгорел предохранитель. В. Плохой контакт в клеммной панели насоса. Г. Обрыв фазы в кабеле.	А. Почините контакты. Б. Замените предохранитель. В. Проверьте контакты и затяните клеммы питания. Г. Почините или замените кабель.
	Сгорел конденсатор.	Замените конденсатором того же типа (обратитесь в гарантийную мастерскую).
	Вал и подшипник неисправны.	Замените подшипник (обратитесь в гарантийную мастерскую).
	Заклинила крыльчатка.	Повращайте вентилятор с помощью отвертки или разберите насос и очистите засор.
	Статорная обмотка повреждена.	Замените или почините обмотку (обратитесь в гарантийную мастерскую).
Насос работает,	Рабочая камера не	Заполните рабочую камеру

5. Если Вы не будете использовать насос в течение длительного времени, воду с насоса необходимо сливать. Прежде чем поместить насос на хранение в хорошо проветриваемое и сухое помещение, корпус насоса, суппорт и крыльчатку желательно почистить и покрыть противокоррозионным средством, например, машинным маслом.

6. Избегайте попадания капель дождя на части насоса. Это может привести к неисправностям.

7. Если двигатель насоса перегрелся и отключился, немедленно отключите насос от источника электроэнергии и устраните причину, вызвавшую перегрев, в соответствии с нижеприведенной таблицей «Возможные неисправности и способы их устранения».

Меры предосторожности

1. Для правильной и безопасной эксплуатации насоса внимательно прочтите данное руководство по эксплуатации и строго придерживайтесь его требований.

2. Во избежание несчастных случаев не прикасайтесь к насосу во время его работы.

3. Не допускайте попадания воды на насос, а также полного погружения насоса в воду.

4. Не допускайте закрытия вентиляционных отверстий насоса.

5. Когда температура окружающей среды ниже 4°C или если насос долго не будет использоваться, слейте жидкость из рабочей камеры насоса и трубопроводной системы! Если в насосе нет воды, не следует включать его.

6. Не перекачивайте легковоспламеняющиеся, взрывчатые жидкости.

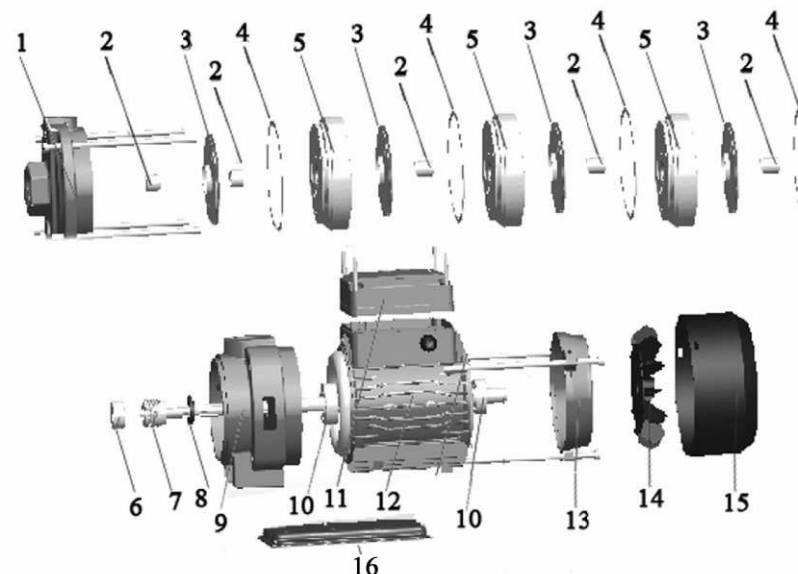
7. Насос должен быть надежно закреплен. Избегайте попадания влаги на электрические части насоса.

8. Питание должно совпадать с напряжением, указанным в таблице с техническими характеристиками.

9. Убедитесь, что во время установки, насос случайно не включится. Если долгое время Вы не планируете использовать насос, сначала отключите его от электросети, а затем закройте входной и выходной краны насоса.

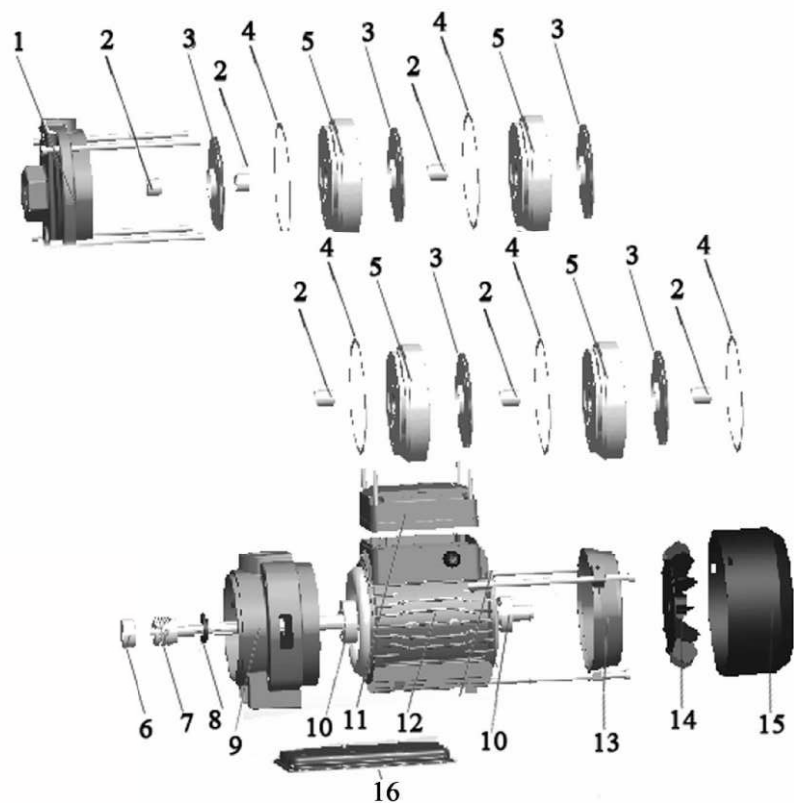
10. Храните насос в хорошо проветриваемом помещении.

Схема устройства насосов моделей ЕСНм2-40, ЕСНм4-40



№	Наименование	№	Наименование
1.	Рабочая камера	9.	Суппорт
2.	Муфта	10.	Подшипник
3.	Крыльчатка	11.	Клеммная панель
4.	О-образное уплотнительное кольцо (прокладка)	12.	Статор
5.	Диффузор	13.	Задняя крышка (упорная пластина)
6.	Муфта	14.	Вентилятор
7.	Сальник	15.	Крышка вентилятора
8.	Уплотнительное кольцо	16.	Основание

Схема устройства насосов моделей ЕСНм2-50, ЕСНм4-50



№	Наименование	№	Наименование
1.	Рабочая камера	9.	Суппорт
2.	Муфта	10.	Подшипник
3.	Крыльчатка	11.	Клеммная панель
4.	О-образное уплотнительное кольцо (прокладка)	12.	Статор
5.	Диффузор	13.	Задняя крышка (упорная пластина)
6.	Муфта	14.	Вентилятор
7.	Сальник	15.	Крышка вентилятора
8.	Уплотнительное кольцо	16.	Основание

Ввод в эксплуатацию и техническое обслуживание

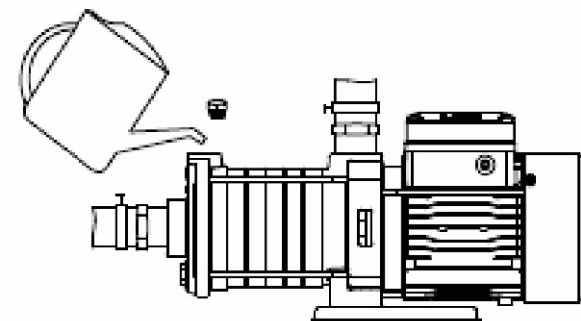


Не включайте насос, прежде чем рабочая камера не заполнена водой.

Не прикасайтесь к насосу, если не прошло более 5 минут после его выключения.

Не снимайте корпус насоса, если в рабочей камере есть

вода.



1. Перед использованием насоса необходимо убедиться в правильности его установки. Насос должен быть установлен на ровной устойчивой горизонтальной поверхности и надежно зафиксирован.

2. Открутите заливную пробку (см. рис. выше). Наполните рабочую камеру чистой водой и закрутите пробку. Перед включением максимально откройте кран, затем отрегулируйте поток в соответствии с необходимым.

3. В случае, если после запуска насоса вода не поступает больше 5 минут, выключите насос, повторно наберите воду в рабочую камеру и устраните утечку во входном трубопроводе.

4. Во избежание «размораживания» корпуса насоса в осенне-зимний период, пожалуйста, открутите сливную пробку рабочей камеры и слейте воду. При следующем запуске насоса, прежде чем начать работу, открутите заливную пробку, наполните рабочую камеру водой и закрутите пробку. Теперь насос можно использовать.

Электрическое соединение



Не открывайте клеммную панель, пока насос не отсоединен от розетки. Насос необходимо должным образом заземлить и оборудовать УЗО, в целях безопасности.

Прежде чем подключить насос к электросети, убедитесь, что напряжение, указанное на нем, соответствует напряжению подключаемой электросети. Требования к электрической сети указаны в таблице с характеристиками. Если насос находится слишком далеко от источника питания и необходимо использовать удлинитель, сечение провода удлинителя должно увеличиваться с увеличением длины удлинителя, иначе насос не сможет работать нормально из-за значительного падения напряжения из-за удлинителя. Если насос используется не в помещении, провод удлинителя должен быть с резиновой изоляцией.

Проверка направления вращения ротора (только для трехфазных двигателей)

Проверьте направление вращения ротора. Направление вращения ротора насоса в моделях с трехфазным двигателем должно быть по часовой стрелке, если смотреть со стороны вентилятора. Если ротор насоса вращается в противоположную сторону, поменяйте две фазы местами.

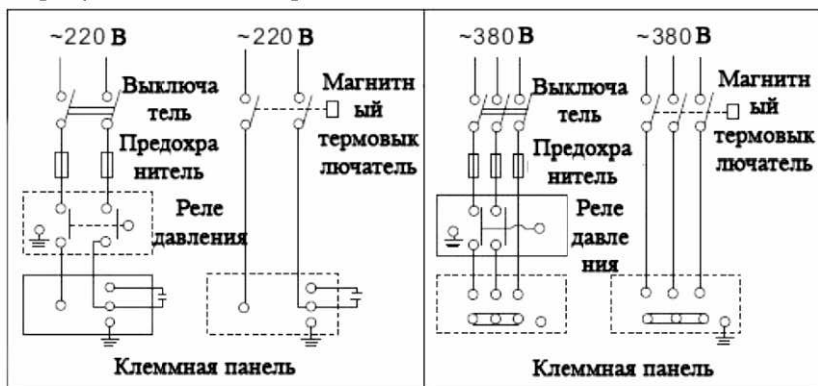
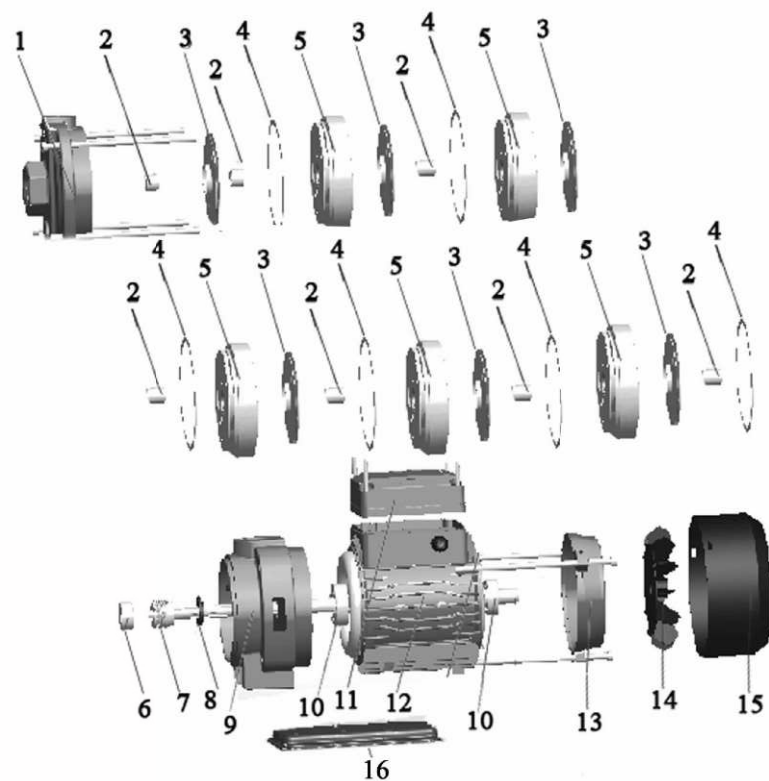
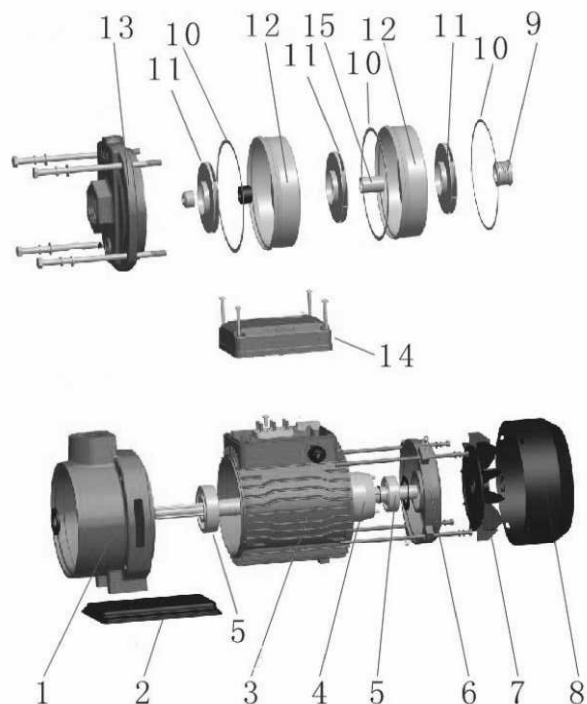


Схема устройства насосов моделей ЕСНм2-60, ЕСНм4-60

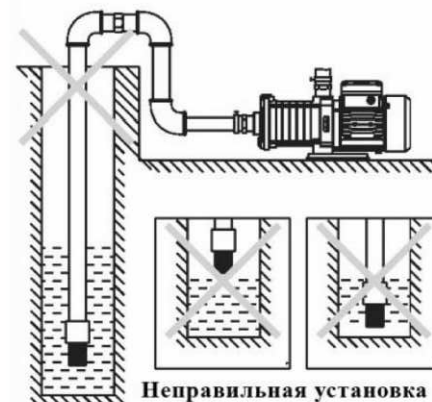


№	Наименование	№	Наименование
1.	Рабочая камера	9.	Сушпорт
2.	Муфта	10.	Подшипник
3.	Крыльчатка	11.	Клеммная панель
4.	О-образное уплотнительное кольцо (прокладка)	12.	Статор
5.	Диффузор	13.	Задняя крышка (упорная пластина)
6.	Муфта	14.	Вентилятор
7.	Сальник	15.	Крышка вентилятора
8.	Уплотнительное кольцо	16.	Основание

Схема устройства насоса модели ЕСН(м)10-30



№	Наименование	№	Наименование
1.	Суппорт	9.	Сальник
2.	Основание	10.	О-образное уплотнительное кольцо (прокладка)
3.	Статор	11.	Крыльчатка
4.	Ротор	12.	Диффузор
5.	Подшипник	13.	Рабочая камера
6.	Задняя крышка (упорная пластина)	14.	Клеммная панель
7.	Вентилятор	15.	Муфта
8.	Крышка вентилятора		

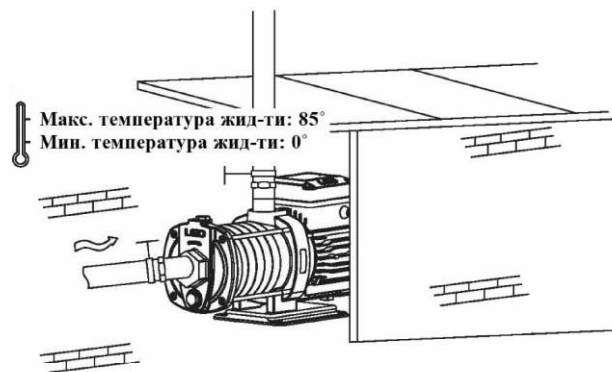


3. Чтобы обеспечить хорошее всасывание, не используйте шланг из мягкого материала в качестве входного трубопровода.
4. Обратный клапан необходимо располагать вертикально и на расстоянии 30 см от дна, чтобы избежать всасывания песка и камней.
5. Входная и выходная трубы должны быть герметичны. Входной трубопровод должен иметь минимальное количество колен, иначе насос будет иметь низкую производительность и плохо всасывать воду.
6. Диаметр входного трубопровода должен совпадать с диаметром входного отверстия насоса, чтобы избежать больших гидравлических потерь, которые могут повлиять на производительность насоса.
7. Обратите внимание на падение уровня воды во время использования насоса, обратный клапан всегда должен быть ниже поверхности воды (см. рис. выше).
8. Когда входная труба длиннее 10м или высота ее подъема превышает 4м, диаметр трубы должен быть больше диаметра водоприемника насоса.
9. Убедитесь, что во время установки трубопроводов корпус насоса не нагружается их весом.
10. Чтобы избежать попадания твердых частиц в насос, на горловину входного трубопровода необходимо установить фильтр.

Установка насоса

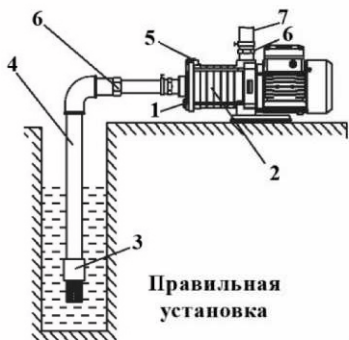


Установку насоса должен проводить квалифицированный специалист. Прежде чем подключить насос к электросети, убедитесь, что напряжение и частота, указанные на нем, соответствуют параметрам подключаемой электросети. Должным образом установите трубопроводы и предпримите меры по их защите от замерзания.



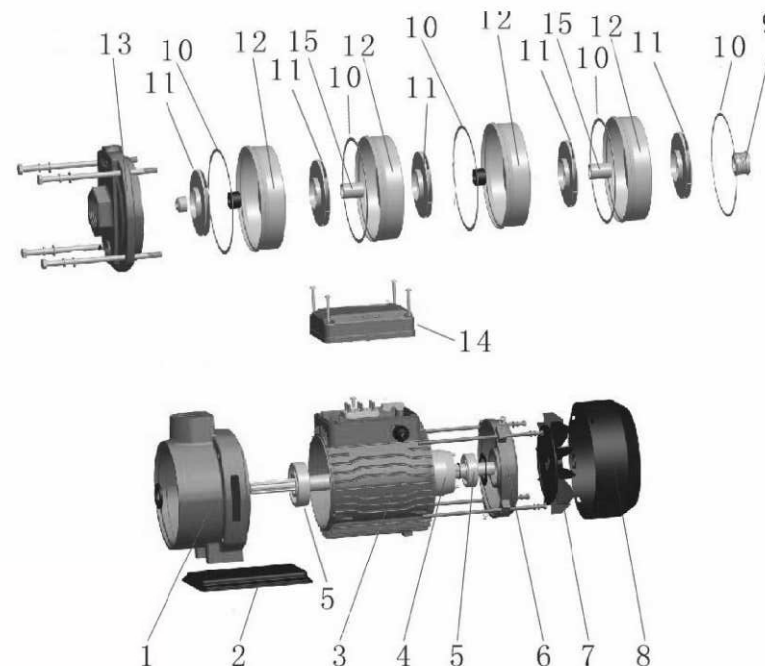
1. Для обеспечения эффективной работы насоса входной трубопровод должен быть, как можно короче, герметичен и надежно зафиксирован. Насос необходимо устанавливать в хорошо проветриваемом и сухом месте. Он может быть установлен и на улице, при условии, что имеется необходимая защита от дождя и ветра.

2. На входном трубопроводе необходимо установить обратный клапан.



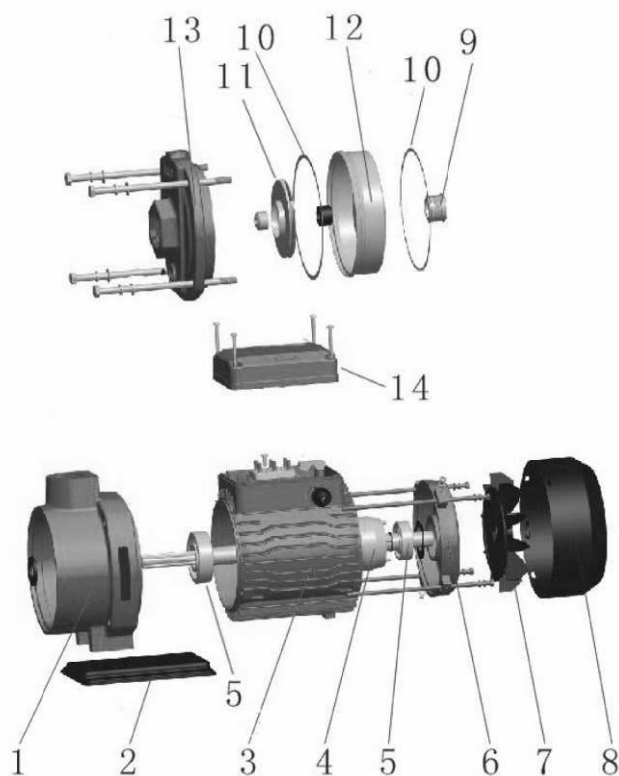
1. Пробка сливного отверстия
2. Насос
3. Обратный клапан
4. Впускной трубопровод
5. Пробка заливного отверстия
6. Соединитель
7. Выпускной трубопровод

Схема устройства насоса модели ЕСН(м)10-50



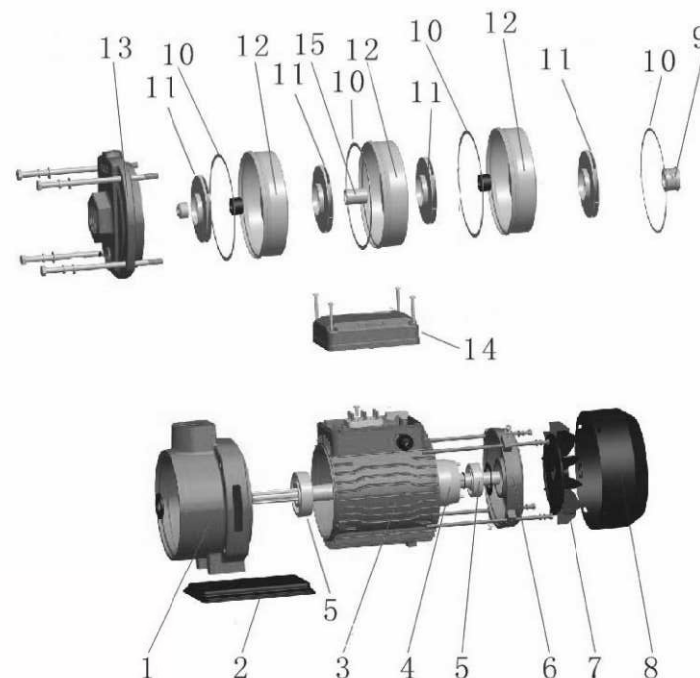
№	Наименование	№	Наименование
1.	Суппорт	9.	Сальник
2.	Основание	10.	О-образное уплотнительное кольцо (прокладка)
3.	Статор	11.	Крыльчатка
4.	Ротор	12.	Диффузор
5.	Подшипник	13.	Рабочая камера
6.	Задняя крышка (упорная пластина)	14.	Клеммная панель
7.	Вентилятор	15.	Муфта
8.	Крышка вентилятора		

Схема устройства насоса модели ЕСН(м)15-10



№	Наименование	№	Наименование
1.	Супорт	8.	Крышка вентилятора
2.	Основание	9.	Сальник
3.	Статор	10.	О-образное уплотнительное кольцо (прокладка)
4.	Ротор	11.	Крыльчатка
5.	Подшипник	12.	Диффузор
6.	Задняя крышка (упорная пластина)	13.	Рабочая камера
7.	Вентилятор	14.	Клеммная панель

Схема устройства насоса модели ЕСН20-40



№	Наименование	№	Наименование
1.	Супорт	9.	Сальник
2.	Основание	10.	О-образное уплотнительное кольцо (прокладка)
3.	Статор	11.	Крыльчатка
4.	Ротор	12.	Диффузор
5.	Подшипник	13.	Рабочая камера
6.	Задняя крышка (упорная пластина)	14.	Клеммная панель
7.	Вентилятор	15.	Муфта
8.	Крышка вентилятора		