



**Руководство по эксплуатации центробежных бытовых насосов моделей:
БЦ-1, БЦ-2, БЦ-5**

**Благодарим Вас за покупку изделия нашей марки!
Мы гарантируем Вам высокое качество и долгий срок службы
нашего изделия.**

**Перед использованием изделия, пожалуйста,
внимательно ознакомьтесь с настоящим руководством.**

**Строго придерживайтесь данного руководства, чтобы
обеспечить безопасное использование этого изделия.**

**Полную информацию о гарантийном и сервисном
обслуживании Вы можете узнать из гарантийного талона.**

**Приобретенное Вами изделие может иметь
несущественные отличия от указанных в руководстве по
эксплуатации, не ухудшающие технические данные изделия.**

Внешний вид насосов





БЦ-5

Введение

Предназначение:

Данные насосы предназначены для перекачивания пресной воды из колодцев, резервуаров, скважин и открытых водоемов, для полива садов, огородов, приусадебных участков и т. д.

Насосы имеют встроенный под верхней крышкой вентилятор охлаждения, который обеспечивает беспрецедентную устойчивость насосов к перегреву и возможность непрерывной эксплуатации в течение 8-12 часов.

Комплектация:

Насос в сборе – 1 шт.

Обратный клапан– 1 шт.

Комплект сальников – 1

Присоединительный штуцер – 2 шт.

Ниппель – 1 шт. (кроме модели БЦ-2)

Крыльчатка – 1 шт. (только для модели БЦ-1)

Комплект шпилек – 1 (кроме модели БЦ-1)

Комплект гаек – 1 (кроме модели БЦ-1)

Комплект шайб – 1 (кроме модели БЦ-1)

Руководство по эксплуатации – 1 шт.

Рекламная брошюра – 1шт.

Гарантийный талон – 1 шт.

Упаковка – 1 шт.

***Производитель имеет право изменять вышеуказанную комплектацию.**

Наша компания также рада предложить Вам широкий ассортимент других видов насосов:



Технические характеристики

Параметры/Модель	БЦ-1	БЦ-2	БЦ-5
Потребляемая мощность, Вт	550	800	1100
Макс. производительность, л/мин	55	180	230
Параметры сети питания	180-220В/50Гц		
Максимальная высота подъема, м	22	21	30
Максимальная высота всасывания, м	8		
Диаметр входного/выходного отверстий, дюйм/мм	$\frac{3}{4} * \frac{3}{4}$ д. 20*20 мм	$1 \frac{1}{4} * 1 \frac{1}{4}$ д. 32*32 мм	$1 \frac{1}{2} * 1 \frac{1}{2}$ д. 40*40 мм
Режим работы	Продолжительный		
Термическая защита	+		
Макс. температура окружающей среды, °С	45		
Макс. температура перекачиваемой жидкости, °С	40		
Класс защиты	IPX4		

График гидравлической производительности.

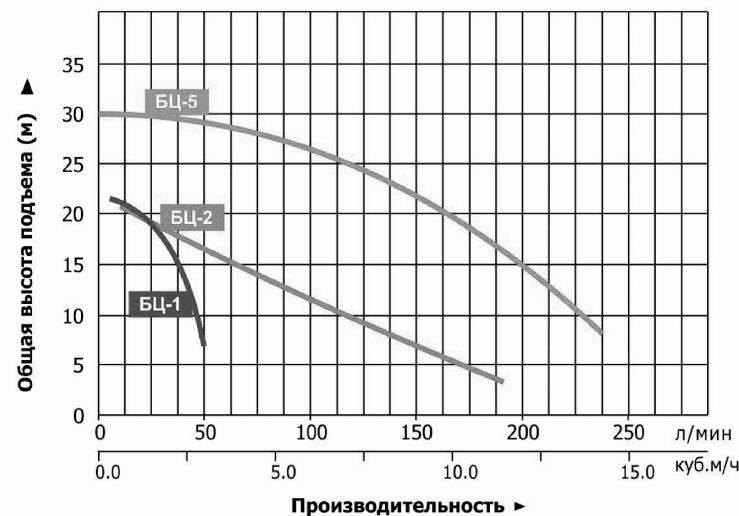
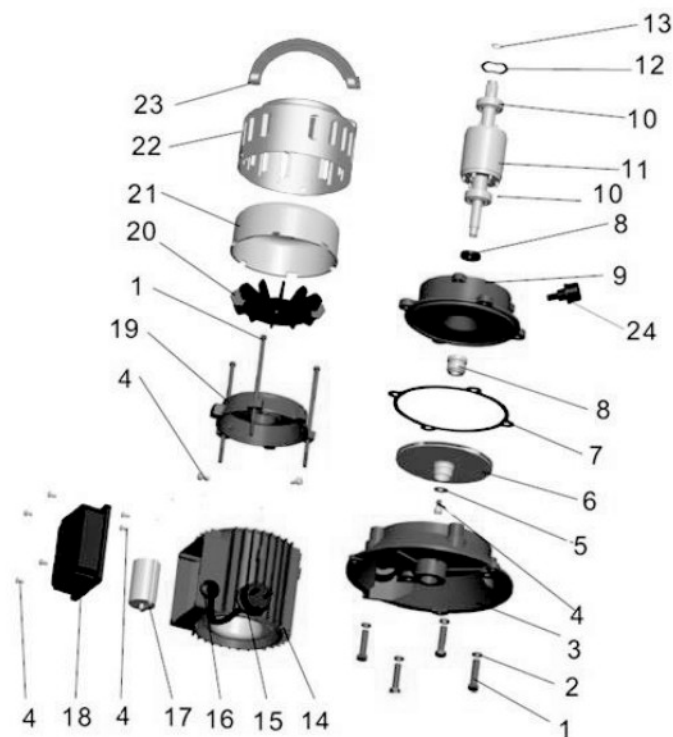


Схема устройства насоса модели БЦ-1



Изготовлено в КНР.
Manufacturer: LEO GROUP CO., LTD
Производитель: ЛЕО ГРУП КО., ЛТД
www.leogroup.cn



**ТАМОЖЕННЫЙ СОЮЗ
 ДЕКЛАРАЦИЯ О СООТВЕТСТВИИ**

Декларация о соответствии действительна с даты регистрации по 20.05.2016 включительно.
 Регистрационный номер декларации о соответствии:
 TC RU Д-СН.АЛ16.В.05552
 Дата регистрации декларации о соответствии: 21.05.2013

№	Наименование	№	Наименование
1.	Болт	13.	Стопорное кольцо
2.	Шайба	14.	Статор
3.	Основание	15.	Кабель со штепселем
4.	Винт	16.	Выход кабеля
5.	Пружинная шайба	17.	Конденсатор
6.	Крыльчатка	18.	Крышка конденсатора
7.	О-образное уплотнительное кольцо (прокладка)	19.	Верхняя крышка
8.	Сальник	20.	Вентилятор
9.	Суппорт	21.	Вкладыш
10.	Подшипник	22.	Крышка вентилятора
11.	Ротор	23.	Ручка
12.	Волнистая шайба	24.	Ниппель

Гарантийные обязательства.

Гарантийный срок хранения – 18 месяцев.

Гарантийный срок эксплуатации – 18 месяцев с момента продажи, но при отсутствии на паспорте штампа с указанием даты продажи, гарантийный срок исчисляется с момента выпуска (окончательный срок гарантии устанавливается непосредственно продавцом, но не может превышать 18 месяцев).

Претензии не принимаются во всех случаях, указанных в гарантийном талоне, при отсутствии даты продажи и штампа магазина (росписи продавца) в данном руководстве по эксплуатации, отсутствии гарантийного талона.

Продавец:

Дата продажи _____

Срок действия гарантии _____

Предприятие торговли (продавец) _____

Место для печати (росписи) _____

Покупатель: _____

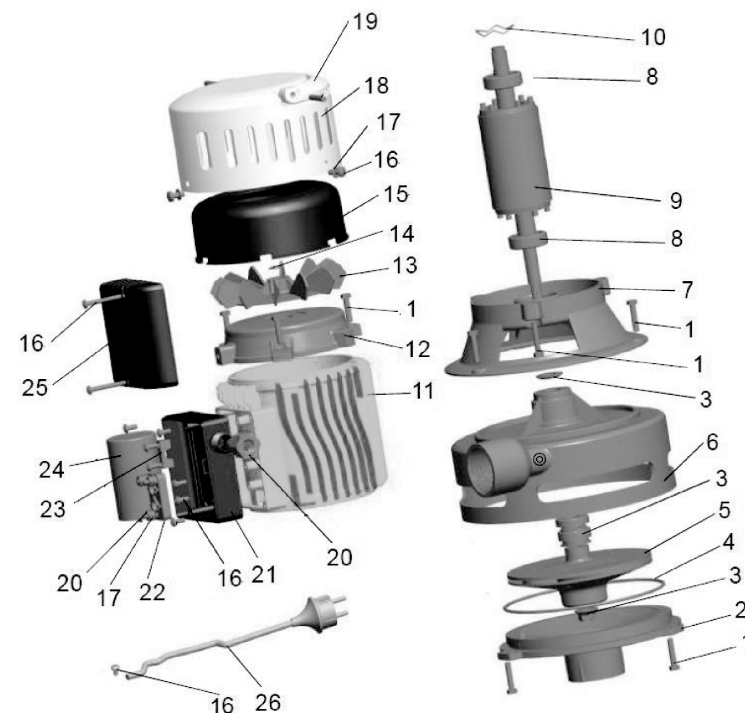
С условиями и сроком гарантии, предложенными продавцом и указанными в гарантийном талоне, согласен. Изделие проверено и является исправным на момент покупки, изделие получено в полном комплекте, претензий к внешнему виду не имею.

(Место для росписи покупателя) _____

Приобретенное изделие Вы можете обменять или сдать на гарантийный ремонт на месте покупки, после чего продавец отправит его в ближайший сервисный центр.

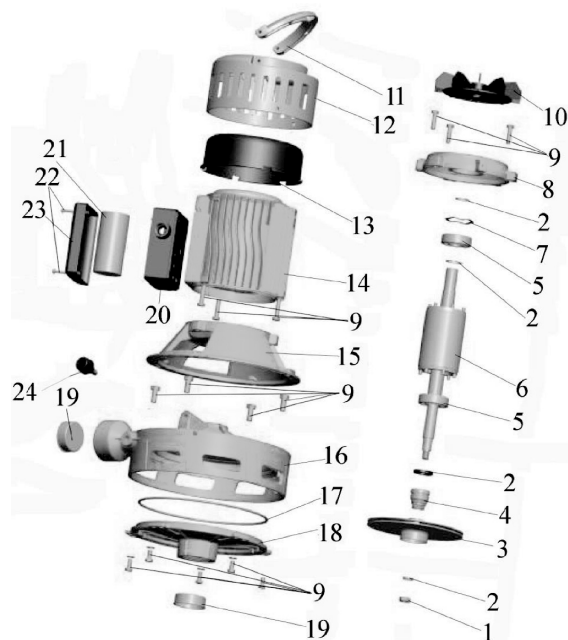
Гарантийный ремонт не производится, если деталь, которая подлежит замене, является быстроизнашивающейся (сальник, крыльчатка, диффузор, щетки, уплотнительные резиновые кольца, подшипники и т. д.).

Схема устройства насоса модели БЦ-2



№	Наименование	№	Наименование
1.	Болт	14.	Стопорное кольцо
2.	Основание	15.	Вкладыш
3.	Сальник	16.	Винт
4.	О-образное уплотнительное кольцо (прокладка)	17.	Шайба
5.	Крыльчатка	18.	Крышка вентилятора
6.	Корпус насоса	19.	Ручка
7.	Суппорт	20.	Гайка
8.	Подшипник	21.	Клеммная коробка
9.	Ротор	22.	Клеммная панель
10.	Волнистая шайба	23.	Зажим кабеля
11.	Статор	24.	Конденсатор
12.	Верхняя крышка	25.	Крышка клеммной коробки
13.	Вентилятор	26.	Кабель со штепселем

Схема устройства насоса модели БЦ-5



№	Наименование	№	Наименование
1.	Гайка	13.	Вкладыш
2.	Шайба	14.	Статор
3.	Крыльчатка	15.	Суппорт
4.	Сальник	16.	Корпус насоса
5.	Подшипник	17.	О-образное уплотнительное кольцо (прокладка)
6.	Ротор	18.	Основание
7.	Волнистая шайба	19.	Пыльник
8.	Верхняя крышка	20.	Нижняя часть клеммной коробки
9.	Болты	21.	Конденсатор
10.	Вентилятор	22.	Винты
11.	Ручка	23.	Верхняя часть клеммной коробки
12.	Крышка вентилятора	24.	Ниппель

	<p>предохранитель. 2. Произошло отключение питания. 3. Крыльчатка заблокирована. 4. Перегорела обмотка статора.</p>	<p>3. Повращайте вентилятор с помощью отвертки или разберите насос и очистите засор. 4. Обратитесь в гарантийную мастерскую.</p>
<p>Насос работает, но не поступает вода.</p>	<p>1. При заполнении насоса водой во всасывающем трубопроводе остался воздух. 2. Подсос воздуха в месте соединения корпуса насоса со всасывающим трубопроводом, всасывающего трубопровода с клапаном. 3. Засорился фильтр приемного клапана или резиновая прокладка прилипла к основанию фильтра приемного клапана.</p>	<p>1. Ослабьте винт, стравливающий воздух. 2. Проверьте и уплотните соединения. 3. Снимите фильтр, очистите его от грязи и устраните прилипание резиновой прокладки.</p>
<p>При заполнении насоса вода уходит во всасывающий трубопровод.</p>	<p>Разгерметизация клапана.</p>	<p>Снимите клапан. Залив в клапан воду, проверьте его герметичность в течение 10сек. Если клапан негерметичен, замените его. Допускается капельная утечка воды из клапана.</p>

Возможные неисправности и способы их устранения

Возможная неисправность	Причина	Устранение неисправности
Не работает насос.	<ol style="list-style-type: none"> Слишком низкое напряжение. Отключено питание или фаза. Заклинила крыльчатка. Обрыв питающего кабеля. Перегорела обмотка статора. 	<ol style="list-style-type: none"> Установите стабилизатор напряжения. Проверьте предохранители, исправность проводки, правильность подключения насоса к электросети. Повращайте вентилятор с помощью отвертки или разберите насос и очистите засор. Обратитесь в гарантийную мастерскую. Обратитесь в гарантийную мастерскую.
Низкая производительность.	<ol style="list-style-type: none"> Слишком большая высота подъема. Заблокирован фильтр. Повреждена крыльчатка. Всасывающая часть расположена недостаточно глубоко под водой, в систему попал воздух. Увеличилось сопротивление в подающем трубопроводе. Разгерметизация соединений. 	<ol style="list-style-type: none"> Измените высоту установки насоса. Снимите клапан и очистите фильтр. Замените крыльчатку. Удалите воздух из системы, расположите всасывающую часть глубже. Проверьте исправность вентиля или уменьшите длину труб в подающей системе. Произведите герметизацию соединений.
Неожиданная остановка насоса.	<ol style="list-style-type: none"> Сработала термозащита или сгорел 	<ol style="list-style-type: none"> Дайте насосу остыть или замените предохранитель. Восстановите питание.

Примеры схем установки насосов: Схема установки в систему водоснабжения:

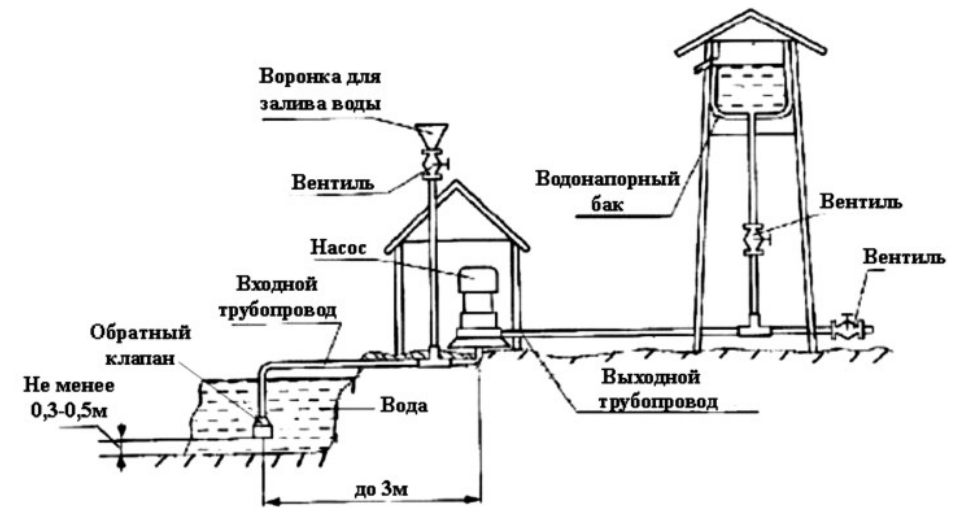


Схема установки в колодезь:

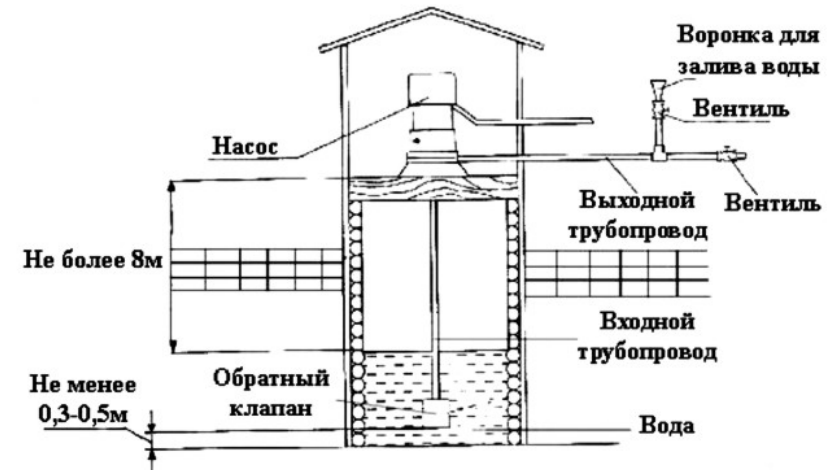
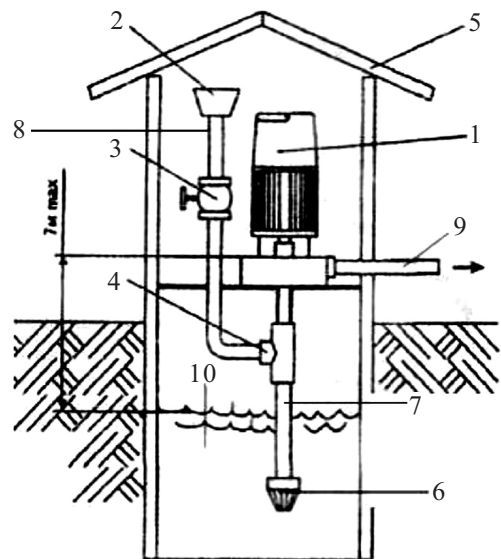


Схема установки (один из вариантов)



№	Наименование	№	Наименование
1.	Насос	6.	Обратный клапан
2.	Заливная воронка	7.	Подающая труба
3.	Вентиль	8.	Заливная труба
4.	Тройник	9.	Выходная труба
5.	Навес	10.	Вода

Установка насоса модели БЦ-1

Внимание! Недопустимо попадание воды в двигатель насоса, т. к. это немедленно выведет его из строя! Насос со следами присутствия воды или наличием воды в двигателе не подлежит гарантийному ремонту.

1. Установите насос на твердой ровной поверхности как можно ближе к месту всасывания воды, обеспечьте достаточное пространство вокруг насоса для обеспечения эффективной вентиляции мотора, а также для более легкого доступа к насосу с целью осмотра и обслуживания.

4. При эксплуатации насоса необходимо соблюдать все требования безопасности, указанные в данном руководстве по эксплуатации, не подвергать его ударам, перегрузкам, воздействию пыли, атмосферных осадков и прямых солнечных лучей.

5. Запрещается перемещать насос за шнур питания.

6. Не допускайте натягивания, перекручивания и попадания под различные грузы шнура питания, а также соприкосновение его с горячими и масляными поверхностями.

7. Храните насос в сухом прохладном недоступном для детей месте.

8. Не включайте насос более чем на 30 сек., если рабочая камера не заполнена водой.

Внимание! Работа насоса без воды свыше допустимого времени может привести к преждевременному износу сальников насоса!

9. При перекачивании воды из открытого водоема запрещено купаться или находиться вблизи работающего насоса.

10. Все работы с насосом необходимо производить при выключенном питании.

11. Запрещается:

- включать насос в электросеть без заземления,
- изменять схему включения насоса в сеть,
- заменять штепсель насоса на двухполюсный без заземляющего контакта,
- эксплуатировать насос без кожуха,
- проверять на ощупь нагрев двигателя работающего насоса,
- прикасаться рукой к винту заземления работающего насоса,
- эксплуатировать насос внутри котлов, резервуаров и в помещениях со взрывоопасными веществами,
- перекачивать легко воспламеняющие, взрывчатые жидкости,
- включать насос с неисправным двигателем в электросеть,
- разбирать двигатель насоса с целью устранения неисправностей (в гарантийный период),
- эксплуатировать насос при возникновении во время его работы хотя бы одной из следующих неисправностей:
 1. повреждение штепселя и шнура питания,
 2. появление дыма или запаха гари,
 3. поломка или появление трещин в корпусных деталях.

2. Для предотвращения повышенного износа сальников насоса необходимо избегать эксплуатации насоса без воды.

3. Если насос работает в колодце, по окончании работы насос необходимо поднять из колодца во избежание повреждения обмотки статора из-за отсырения.

4. Если Вы не используете насос в течение длительного времени, воду с насоса необходимо сливать. Прежде чем поместить насос на хранение, корпус насоса, суппорт и крыльчатку желателно почистить и покрыть противокоррозионным средством, например, машинным маслом. Хранить насос необходимо в хорошо проветриваемом сухом помещении.

Меры предосторожности

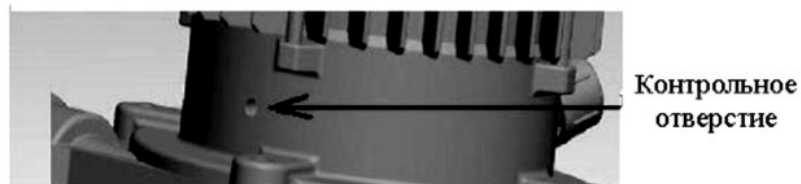


Рис. 1.

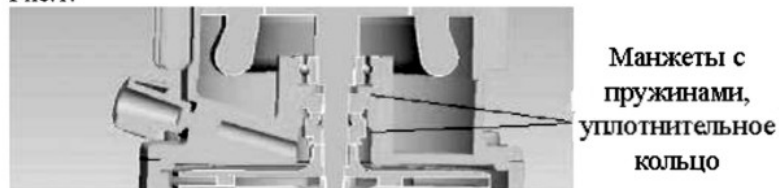


Рис. 2.

Внимание!

При появлении воды из контрольного отверстия насоса (рис.1) необходимо немедленно прекратить работу насоса и заменить сальники (рис.2)! Сальники устанавливайте без перекосов, все узлы и детали необходимо собирать без приложения значительных усилий. Предварительно заполните сальники смазкой ЦИАТИМ-221 или ее аналогом.

1. Применять насос разрешается только в соответствии с назначением, указанным в руководстве по эксплуатации.

2. Питание насоса должно осуществляться от сети переменного тока напряжением 180-220В, 50Гц.

3. Не рекомендуется эксплуатировать насос на высоте, превышающей 1000 м над уровнем моря.

2. Надежно закрепите насос болтами, чтобы избежать вибрации во время работы насоса. При установке насоса ось ротора должна располагаться вертикально, насос устанавливается опорой вниз. Насос необходимо устанавливать строго вертикально, чтобы обеспечить правильную работу подшипников!

3. Обратный клапан впускного отверстия насоса должен располагаться на глубине не менее 0.2 м от поверхности воды и не менее 0.5 м от дна водоема.

4. Водопроводные трубы (шланги) должны крепиться на специальных подвесках, чтобы не оказывать давление на корпус насоса. Соединение труб друг с другом и с насосом должно быть герметично. Во всасывающем трубопроводе должна использоваться неэластичная труба с проходным диаметром 20 мм. Соединение трубы с клапаном необходимо произвести резиновым шлангом длиной не менее 100 мм с внутренним диаметром 25 мм и толщиной стенки не менее 4 мм.

5. Заземление насоса должно осуществляться стальным проводом без изоляции диаметром не менее 6 мм. Один конец провода необходимо присоединить к насосу с помощью заземляющего винта, а другой конец провода - присоединить к заземлителю.

В качестве заземлителей могут быть использованы:

- Вертикально забитые в землю стальные трубы (с толщиной стенок не менее 3.5 мм), стержни, стальные ленты (с толщиной не менее 4 мм и площадью поперечного сечения не менее 48 мм).
- Металлические трубы артезианских колодцев.
- Металлические трубы зданий и сооружений, исключая трубы отопительной системы.
- Проволока диаметром 6 мм.

Расстояние от заземлителей до фундаментов зданий и сооружений должно быть не менее 1.5 м. Верхнюю кромку труб и заземлителей из стальных лент необходимо располагать на глубину не менее 0.6 м. Заземляющий провод должен быть надежно присоединен к заземлителю.

Зануление необходимо осуществить следующим образом:

Заземляющий контакт розетки соединить проводником сечения не менее 1.5 мм с нулевым проводом питающей сети.

6. Подключение к электросети должно производиться с соблюдением требований техники безопасности.

7. Прежде чем подключить насос к электросети, убедитесь, что напряжение, указанное на нем, соответствует напряжению подключаемой электросети (180-220В/50Гц).

8. После подключения насоса к электросети для быстрого заполнения рабочей камеры водой, необходимо стравить остатки воздуха из рабочей камеры при помощи ниппеля (позиция 24 в схеме устройства насоса). Для этого необходимо открутить ниппель и дождаться пока из резьбового отверстия ниппеля не выйдет весь воздух, и вода не начнет поступать сплошным потоком. После этого ниппель необходимо закрутить. Если перед началом эксплуатации насоса рабочая камера заполнена при помощи воронки, необходимо спустить воздух из рабочей камеры при помощи ниппеля до подключения насоса к электросети.

Установка насосов моделей БЦ-2, БЦ-5

1. Насос должен располагаться вертикально.

2. Перед установкой насоса произвести пробный запуск на 5-10 сек., а затем закрепить насос на основании с помощью шпилек М6Х85. **При необходимости вал насоса перед запуском повернуть.**

3. Главное условие успешного запуска и работы насоса – обеспечение герметичности всех стыкующихся элементов на всасывании.

4. Заливное устройство насоса состоит из изогнутой под углом 90° трубы диаметром G1/2 (1/2”), вентиля и воронки. При установке насоса над водой необходимо иметь в виду, что расстояние от уровня воды до насоса не должно превышать 8 м.

5. В случае установки насоса не над водоемом, а в некотором удалении, расстояние от заборного патрубка до насоса по горизонтали не должно превышать 3 м.

6. При установке насоса для подачи воды из скважины диаметр обсадной трубы должен быть не менее 50 мм.

7. Запуск насоса должен быть осуществлен только при условии полного заполнения водой всасывающего трубопровода и рабочей камеры.

8. При откачке воды без подачи ее на какую-либо высоту, для нормальной работы насоса без перегрузок, необходимо в напорном

трубопроводе создать некоторое сопротивление частичным перекрытием вентиля или использовать напорный трубопровод меньшего диаметра.

Подготовка насоса к работе

Недопустимо попадание воды в двигатель насоса, т. к. это немедленно выведет его из строя! Насос со следами присутствия воды или наличием воды в двигателе не подлежит гарантийному ремонту.

1. Максимальная высота всасывания насоса – 8 м. Чем ближе насос установлен к воде, тем больше его производительность, расход электроэнергии и нагрев двигателя. Насос рассчитан на продолжительную работу. Производительность можно регулировать вентилем, установленным на подающем трубопроводе.

2. В случае увеличения протяженности подающего трубопровода и числа колен, увеличиваются потери, что приводит к уменьшению напора и снижению производительности насоса.

3. Перед началом эксплуатации необходимо заполнить всасывающую трубу и насос водой при помощи воронки.

4. Перед подключением насоса к электросети для быстрого заполнения рабочей камеры водой, необходимо стравить остатки воздуха из рабочей камеры при помощи ниппеля (позиция 24 в схеме устройства насоса). Для этого необходимо открутить ниппель и дождаться пока из резьбового отверстия ниппеля не выйдет весь воздух, и вода не начнет поступать сплошным потоком. После этого ниппель необходимо закрутить.

5. Когда уровень жидкости поднимется и заполнит рабочую камеру, вытеснив из нее воздух, закройте клапан и подсоедините насос к электросети.

Техническое обслуживание

1. В случае остановки работающего насоса из-за срабатывания термозащиты, а также при случайном исчезновении напряжения в питающей сети, включение насоса при отсутствии перегрузок после остывания и появлении напряжения в сети происходит автоматически. При исчезновении напряжения в питающей сети рекомендуется отключить насос и осуществить повторный запуск.