



Руководство по эксплуатации дренажных погружных насосов с индукционным датчиком:

LKS-404P, LKS-504P, LKS-754P, LKS-404PS, LKS-504PS, LKS-754PS

Благодарим Вас за покупку изделия нашей марки!

Мы гарантируем Вам высокое качество и долгий срок службы нашего изделия.

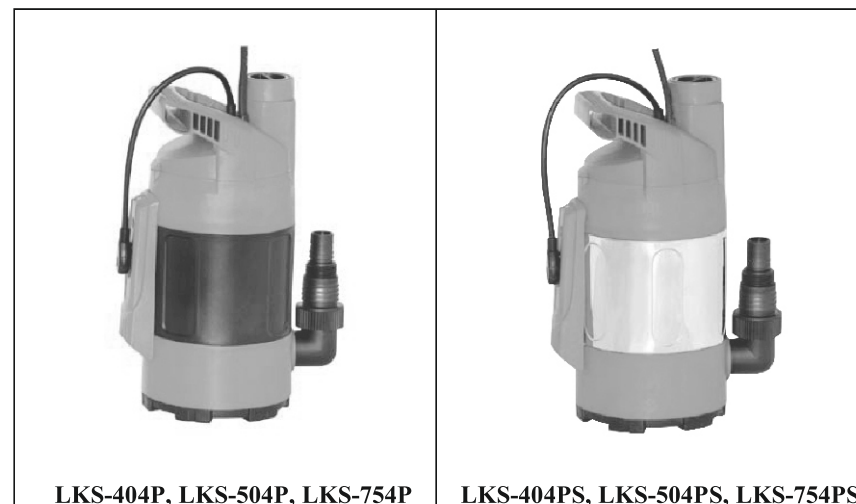
Перед использованием изделия, пожалуйста, внимательно ознакомьтесь с настоящим руководством.

Строго придерживайтесь данного руководства, чтобы обеспечить безопасное использование этого изделия.

Полную информацию о гарантийном и сервисном обслуживании Вы можете узнать из гарантийного талона.

Приобретенное Вами изделие может иметь несущественные отличия от указанных в руководстве по эксплуатации, не ухудшающие технические данные изделия.

Внешний вид насосов



Введение

Предназначение:

Данный насос используется для перекачивания чистой, слабо загрязненной, грязной воды, а так же других жидкостей с такими же физическими и химическими свойствами из открытых и закрытых водоемов, колодцев, для дренажа, слива, откачивания воды из подвальных помещений и т.д.

Данный тип насосов можно использовать в ограниченном пространстве, благодаря встроенному в корпус насоса датчику уровня воды (индуктор), которому не требуется свободное пространство вокруг насоса для функционирования.

Насосы серии PS (например, LKS-404PS) имеют покрытие статора из нержавеющей стали, насосы серии P (например, LKS-404P) имеют полностью пластиковый корпус.

Комплектация:

Насос в сборе – 1 шт.

Выходной штуцер – 1 шт.

Соединительная гайка – 1 шт.

Руководство по эксплуатации – 1 шт.

Гарантийный талон – 1 шт.

Рекламная брошюра – 1 шт.

Упаковка – 1 шт.

***Производитель имеет право изменять вышеуказанную комплектацию.**

Наша компания также рада предложить Вам широкий ассортимент других видов насосов:



Вихревые насосы



Самовсасывающие струйные насосы



Центробежные насосы



Одноступенчатые центробежные насосы



Насосы с бензиновым двигателем



Канализационная насосная станция



Насосы для бассейнов



Дренажные погружные насосы



Садовые струйные насосы



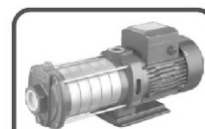
Погружные насосы



Глубинные погружные насосы



Стандартные центробежные насосы



Горизонтальные многоступенчатые насосы из нержавеющей стали



Вертикальные многоступенчатые центробежные насосы



Циркуляционные насосы



Эксклюзивные модели насосов «БЦ-1», «БЦ-2»



Насосное оборудование

(росписи продавца) в данном руководстве по эксплуатации, отсутствии гарантийного талона.

Продавец:

Дата продажи _____

Срок действия
гарантии _____

Предприятие торговли
(продавец) _____

Место для печати
(росписи) _____

Покупатель: _____

С условиями и сроком гарантии, предложенными продавцом и указанными в гарантийном талоне, согласен. Изделие проверено и является исправным на момент покупки, изделие получено в полном комплекте, претензий к внешнему виду не имею.

(Место для росписи покупателя) _____

Приобретенное изделие Вы можете обменять или сдать на гарантийный ремонт на месте покупки, после чего продавец отправит его в ближайший сервисный центр.

Гарантийный ремонт не производится, если деталь, которая подлежит замене, является быстроизнашивающейся (сальник, крыльчатка, диффузор, щетки, уплотнительные резиновые кольца, подшипники и т. д.).

Изготовлено в КНР.

Manufacturer: LEO GROUP CO., LTD

Производитель: ЛЕО ГРУП КО., ЛТД

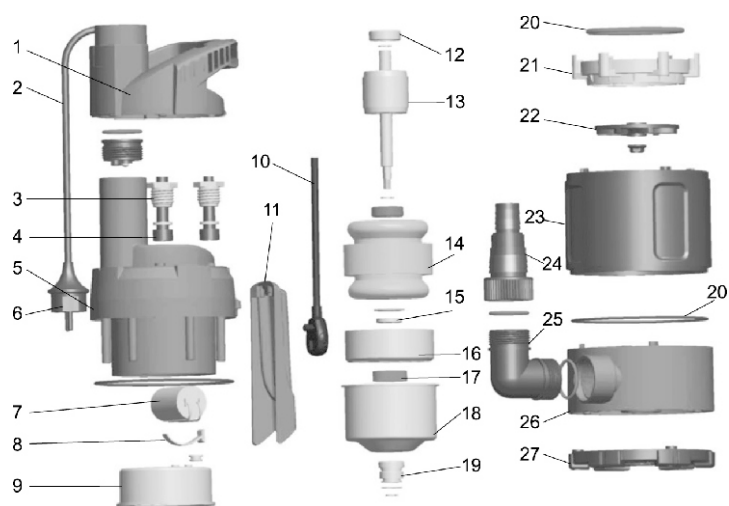
www.leogroup.cn

2015 год.

Технические характеристики

Параметры/ Модель	LKS-404P, LKS-404PS	LKS-504P, LKS-504PS	LKS-754P, LKS-754PS
1. Потребляемая мощность, Вт	400	500	750
2. Макс. производительность, л/мин	150	200	225
3. Максимальная высота подъема, м	7	8	9
4. Макс. высота погружения, м	7	7	7
5. Диаметр входного/выходного отверстий, дюйм	1-1/4	1-1/4	1-1/4
6. Максимальная температура перекачиваемой жидкости, °C	35	35	35
7. Максимальный диаметр всасываемых частиц, мм	5	5	5
8. Длина провода, м	10	10	10
9. Класс изоляции	IPX8	IPX8	IPX8
10. Параметры электрической сети	220В/50Гц	220В/50Гц	220В/50Гц

Схема устройства насоса



№	Наименование	№	Наименование
1.	Ручка	15.	Сальник
2.	Кабель со штепселем	16.	Фиксатор подшипника
3.	Фиксатор кабеля	17.	О-образное уплотнительное кольцо (прокладка)
4.	Держатель кабеля	18.	Защитный кожух статора
5.	Корпус статора	19.	Сальник
6.	Штепсель	20.	О-образное уплотнительное кольцо (прокладка)
7.	Конденсатор	21.	Фиксирующее кольцо
8.	Зажим конденсатора	22.	Крыльчатка
9.	Верхняя крышка	23.	Рабочая камера
10.	Индуктор	24.	Штуцер для присоединения шланга
11.	Держатель индуктора	25.	Уголок штуцера
12.	Подшипник	26.	Основание
13.	Ротор	27.	Пластина основания
14.	Статор		

См. рис 5

1. Открутите болты «7» и снимите основание насоса «8», затем очистите его.
2. Открутите болты «9» и снимите рабочую камеру «10», очистите внутреннюю ее.
3. Очистите внутреннюю поверхность корпуса насоса и рабочее колесо «11».
4. После очистки, соберите насос в обратном порядке.

Возможные неисправности и способы их устранения

Вид неисправности	Возможная причина	Методы устранения
1. Насос не включается.	1. Нет напряжения в сети.	1. Проверьте соединение электропроводки.
	2. Низкое напряжение в электросети.	2. Установите стабилизатор напряжения.
	3. Неисправность индуктора	3. Обратитесь в гарантийную мастерскую.
	4. Поврежден двигатель или конденсатор.	4. Обратитесь в гарантийную мастерскую.
2. Нет подачи воды. Насос работает, но не поступает вода.	1. Забита нижняя сетка, через которую поступает вода.	1. Очистите нижнюю сетку.
	2. Образование воздушных пузырей в насосе при погружении или неправильно установлен индуктор, как следствие насос засасывает воздух.	2. Чтобы выпустить воздух, подержите некоторое время насос под углом и снова погрузите в воду.
3. Производительность насоса не соответствует производительности, указанной в руководстве.	1. Рабочая камера насоса засорена посторонними включениями.	1. Прочистите рабочую камеру.
	2. Износ крыльчатки.	2. Замените крыльчатку.

При возникновении каких-либо неисправностей обратитесь в гарантийную мастерскую.

Гарантийные обязательства.

Гарантийный срок хранения -12 месяцев.

Гарантийный срок эксплуатации – 6 месяцев с момента продажи, но при отсутствии на паспорте штампа с указанием даты продажи, гарантийный срок исчисляется с момента выпуска (окончательный срок гарантии устанавливается непосредственно продавцом, но не может превышать 6 месяцев).

Претензии не принимаются во всех случаях, указанных в гарантийном талоне, при отсутствии даты продажи и штампа магазина

морскую воду, а также вещества, вызывающие коррозию. Данный погружной насос не предназначен для перекачивания сточных и фекальных вод.

4) Не включайте насос прежде, чем рабочая камера не заполнена водой.

5) Чтобы погрузить, поднять или эксплуатировать насос, используйте веревку, привязанную к насосу через отверстие в ручке.

6) В целях безопасности насос необходимо оборудовать УЗО. Ток отключения не должен превышать 30 мА.

Прежде, чем начать эксплуатацию насоса, убедитесь:

- 1) что вблизи зоны работы насоса нет людей и животных,
- 2) что вилка и розетка находятся в месте, защищенном от попадания влаги,
- 3) в исправности насоса, розетки и кабеля. При обнаружении какой-либо неисправности эксплуатация насоса запрещена.

Хранение насоса



1) Хранить насос необходимо в сухом месте. Избегайте воздействия отрицательных температур на насос.



2) Техническое обслуживание насоса должен производить квалифицированный специалист.

Очистка насоса



Все работы с насосом производите при выключенном питании.

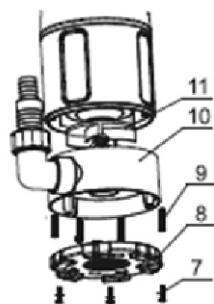


Рис. 5

Эксплуатация насоса

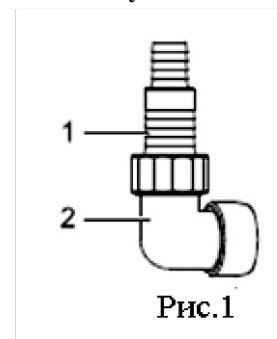


Рис. 1

Присоедините поливочный шланг к выходному штуцеру.

Универсальный выходной штуцер имеет несколько различных размеров, предназначенных для присоединения шлангов различных диаметров.

Для достижения наилучших показателей производительности насоса, рекомендуется использовать шланг диаметром 38 мм (1½").

Сборка насоса

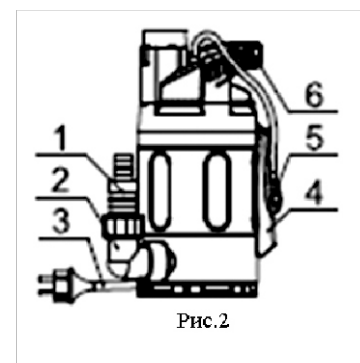


Рис. 2

- 1) Прикрутите угловой выходной штуцер 2 к насосу (см.рис 2)
- 2) Отрежьте часть патрубка от выходного штуцера 1, который не понадобится для присоединения шланга.
- 3) Прикрутите выходной штуцер к угловому штуцеру.
- 4) Присоедините шланг к патрубку выходного штуцера (см. рис 1).

5) Опустите насос в воду с помощью веревки, закрепленной в ручке 6 (см.рис.2).

6) Вставьте штепсель насоса 3 в розетку (см.рис.2).

7) Данные погружные насосы оснащены встроенным в корпус насоса датчиком уровня воды, который автоматически включает/выключает насос, когда резервуар опустошается или наполняется до определенного уровня.

8) Насос запустится через 10 сек. после включения питания. При блокировании крыльчатки инородными телами насос выключится через 2 сек.

9) При подъеме уровня воды индуктор запустит насос через 2 сек. Если уровень воды вновь опустится ниже необходимого, насос выключится через 5 сек.

Настройка положения включения-выключения индуктора

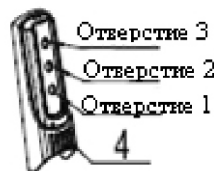


Рис.3

1. Снимите индуктор 5 с кронштейна 4 (см. рис.2).

2. Установите индуктор в отверстие в кронштейне по Вашему усмотрению (см. рис 3).

3. Чем ниже выбранное Вами отверстие, тем при более низком уровне жидкости происходит включение-выключение насоса.

Выбор диаметра выходного патрубка

1. Погружные насосы серии LKS имеют два выходных отверстия. Вы можете выбрать любое отверстие, присоединив к нему патрубок и закрыв другое отверстие пластиковой заглушкой.

2. На насосе имеется пластиковая заглушка, закрывающая верхнее выпускное отверстие для достижения наибольшей производительности.

3. Производительность и высота подъема воды из нижнего отверстия выше, чем из верхнего.

4. Рекомендуется использовать нижнее отверстие для сильно загрязненной воды. Для воды, диаметр частиц в которой менее 10 мм, можно использовать любое отверстие.

Проверьте, нет ли во впускном и выпускном трубопроводах инородных предметов. При необходимости очистите трубопроводы.

Данные насосы оборудованы системой термозащиты двигателя. Если произошел перегрев двигателя насоса, то система автоматически выключит его, а после снижения температуры, насос автоматически включится.

Автоматический клапан удаления воздуха



Рис.4

Автоматический клапан перепуска воздуха предотвращает возникновение воздушных пробок внутри насоса. Если насос включен впервые, удаление воздуха из насоса может занять несколько минут.

Внимание!!! Сечение кабеля электрического удлинителя, присоединяемого к насосу, не должно быть меньше сечения кабеля насоса!

Меры предосторожности:

1) Для правильной и безопасной эксплуатации насоса внимательно прочтите данную инструкцию.

2) Во избежание возникновения несчастных случаев запрещается использование данного насоса лицами младше 16 лет.

3) В качестве перекачиваемой жидкости не используйте взрывчатые, легко воспламеняющие вещества (бензин, керосин),