



**Руководство по эксплуатации погружных шнековых насосов моделей:**

**НШ-50-0,25-55м, НШ-75-0,5-80м,  
НШ-75-0,5-100м, НШ-75-0,5-130м.**

**Благодарим Вас за покупку изделия нашей марки!**

**Мы гарантируем Вам высокое качество и долгий срок службы нашего изделия.**

**Перед использованием изделия, пожалуйста, внимательно ознакомьтесь с настоящим руководством.**

**Строго придерживайтесь данного руководства, чтобы обеспечить безопасное использование этого изделия.**

**Полную информацию о гарантийном и сервисном обслуживании Вы можете узнать из гарантийного талона.**

**Приобретенное Вами изделие может иметь несущественные отличия от указанных в руководстве по эксплуатации, не ухудшающие технические данные изделия.**

**Внешний вид насосов**



**НШ-50-0,25-55м**



**НШ-75-0,5-80м, НШ-75-0,5-100м,  
НШ-75-0,5-130м**

## Введение

### Уважаемый покупатель!

**Водоток** – это новейшие разработки, высокое качество, надёжность и внимательное отношение к нашим покупателям. Надеемся, что Вам понравится наша техника, и в дальнейшем Вы будете выбирать изделия нашей компании!

Наша компания уделяет особое внимание безопасности реализуемой продукции. Заботясь о покупателях, наша компания стремится сочетать высокое качество и абсолютную безопасность используемых при производстве материалов.

Пожалуйста, обратите Ваше внимание на то, что эффективная и безопасная работа, также надлежащее техническое обслуживание возможно только после внимательного изучения Вами данного «Руководства по эксплуатации».

При покупке рекомендуем Вам проверить комплектность поставки и отсутствие возможных повреждений, возникших при транспортировке или хранении на складе продавца. При этом изображенные, описанные или рекомендованные в данной инструкции принадлежности не в обязательном порядке могут входить в комплект поставки.

Проверьте также наличие и заполнение гарантийного талона, дающего право на бесплатное устранение заводских дефектов в период гарантийного срока. На талоне должна присутствовать дата продажи, штамп магазина и разборчивая *подпись продавца*.

### **Предназначение:**

Данные насосы предназначены для перекачивания воды из колодцев, резервуаров, скважин, для использования в домашнем хозяйстве, гражданских и промышленных областях, садоводстве, поливе и т. д. Шнековые насосы рассчитаны на перекачивание чистой воды и воды с содержанием нерастворимых примесей до 3% от объема перекачиваемой жидкости.

Насосы имеют встроенный в корпусе пусковой конденсатор и обратный клапан. Насос оборудован встроенной в статор системой защитного отключения при перегреве и перегрузке по току.

**. Данные насосы не предназначены для питьевого водоснабжения!**

**Комплектация:**

Насос в сборе с сетевым кабелем – 1 шт.

Соединительный штуцер – 1 шт.

Набор для удлинения кабеля – 1 шт.

Руководство по эксплуатации – 1 шт.

Гарантийный талон – 1 шт.

Упаковка – 1 шт.

**\*Производитель имеет право изменять вышеуказанную комплектацию.**

**Внимание!** В связи с постоянным техническим совершенствованием конструкции изделия, возможны некоторые отличия, между приобретенным Вами изделием и сведениями, приведенными в инструкции, не влияющие на его основные технические параметры и правила эксплуатации.

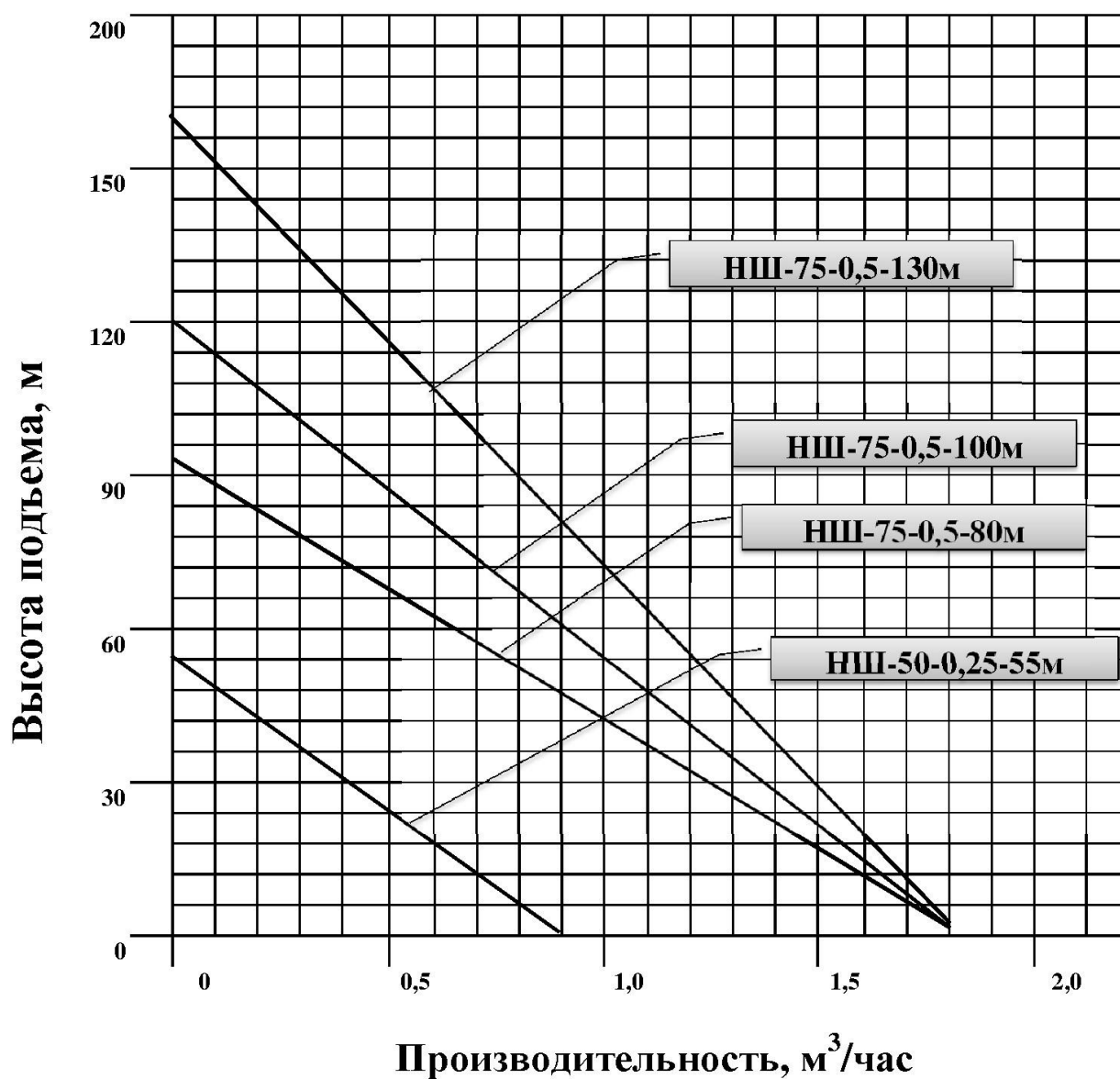
Внешний вид насоса может незначительно отличаться от приведенного на рисунках. Это вызвано дальнейшим техническим усовершенствованием данной модели. Изготовитель оставляет за собой право вносить изменения в конструкцию и комплектацию инструмента без предварительного уведомления пользователя, с целью повышения его потребительских качеств.

### Технические характеристики.

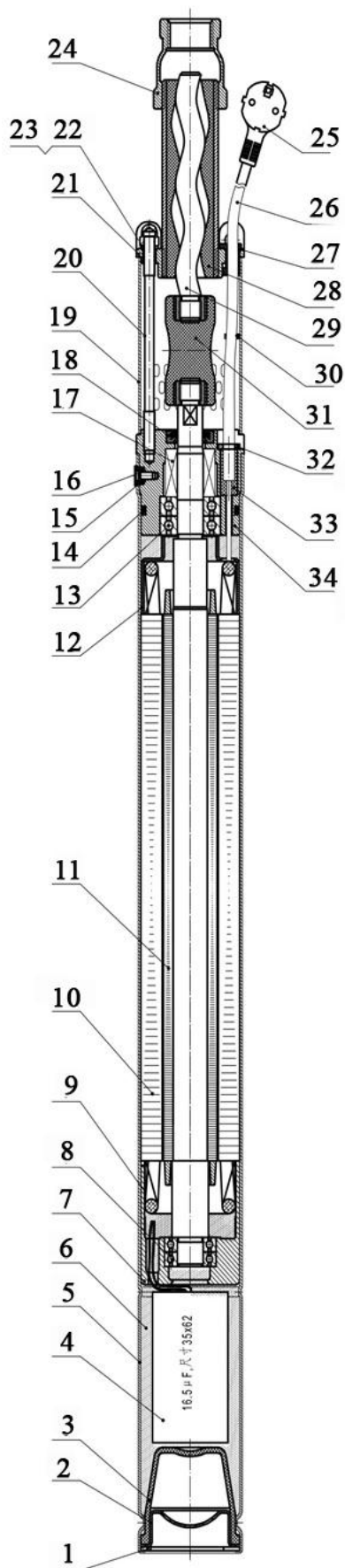
Модель /Параметры	Мощность, Вт	Параметры питания, В/Гц	Макс. произво- дительность, л/мин	Макс. высота подъема, м	Макс. глубина погружения, м	Макс. диаметр насоса, мм	Мин. Диаметр скважины, мм	Диаметр конической резьбы выходного отверстия, мм (дюйм)	Макс. температура воды, °С	Макс. содержание взвешенных частиц, %	Размер твердых частиц, мм	Длина кабеля, м
<b>НШ-50-0,25-55М</b>	200	220/50	15	55	25	51	56	1/2д.(21мм)	35	1	0.3	20
<b>НШ-75-0,5-80М</b>	370	220/50	30	80	25	75	80	1д.(33мм)	35	1	0.3	20
<b>НШ-75-0,5-100М</b>	550	220/50	30	100	25	75	80	1д.(33мм)	35	1	0.3	20
<b>НШ-75-0,5-130М</b>	750	220/50	30	130	25	75	80	1д.(33мм)	35	1	0.3	20

## Графики гидравлической производительности

**Внимание! Расчетным оптимальным параметрам работы насоса соответствует центральная область графика гидравлической производительности.**

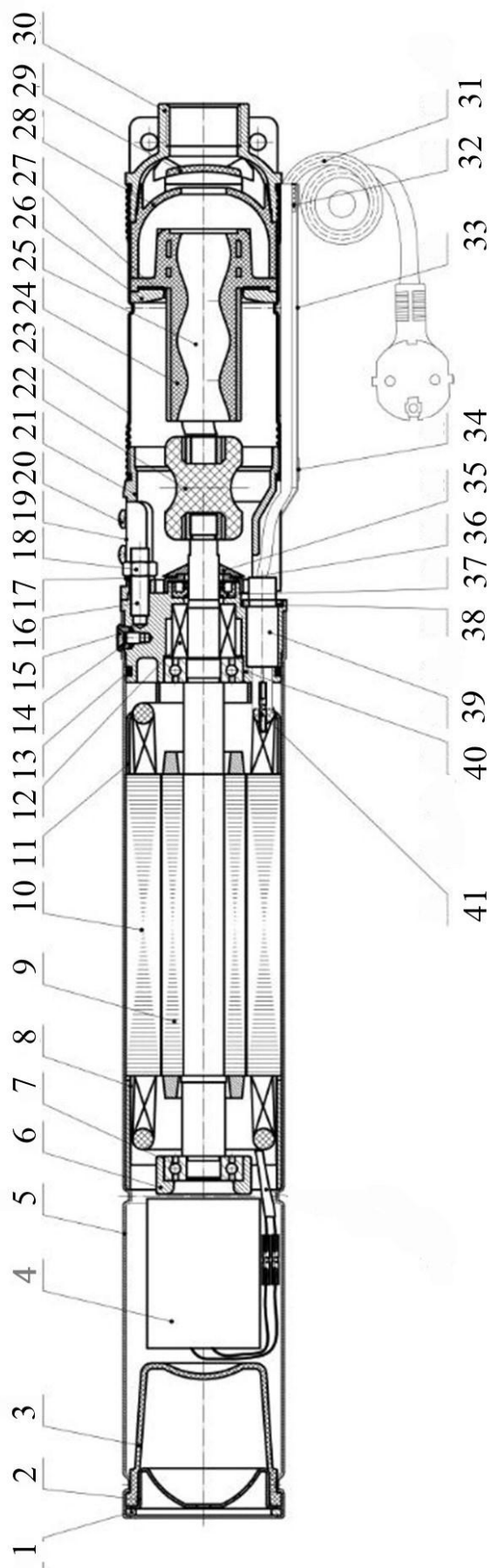


## Схема устройства насоса НШ-50-0,25-55м



№	Наименование
1.	Стопорное кольцо
2.	Донная пластина
3.	Резиновая чаша
4.	Конденсатор
5.	Кожух двигателя
6.	Изоляция
7.	Гнездо подшипника
8.	Подшипник
9.	Изоляция
10.	Статор
11.	Ротор
12.	Изоляционный рукав
13.	Подшипник
14.	Уплотнительное кольцо
15.	Фиксатор
16.	Винт
17.	Механическое уплотнение
18.	Сальник
19.	Корпус насоса
20.	Шпилька
21.	Фланец
22.	Гайка М5
23.	Упругая прокладка
24.	Напорная камера
25.	Штепсель
26.	Кабель
27.	Защита кабеля
28.	Статор насоса
29.	Винт насоса
30.	Обойма
31.	Муфта
32.	Прижимная пластина
33.	Винт
34.	Масляная камера

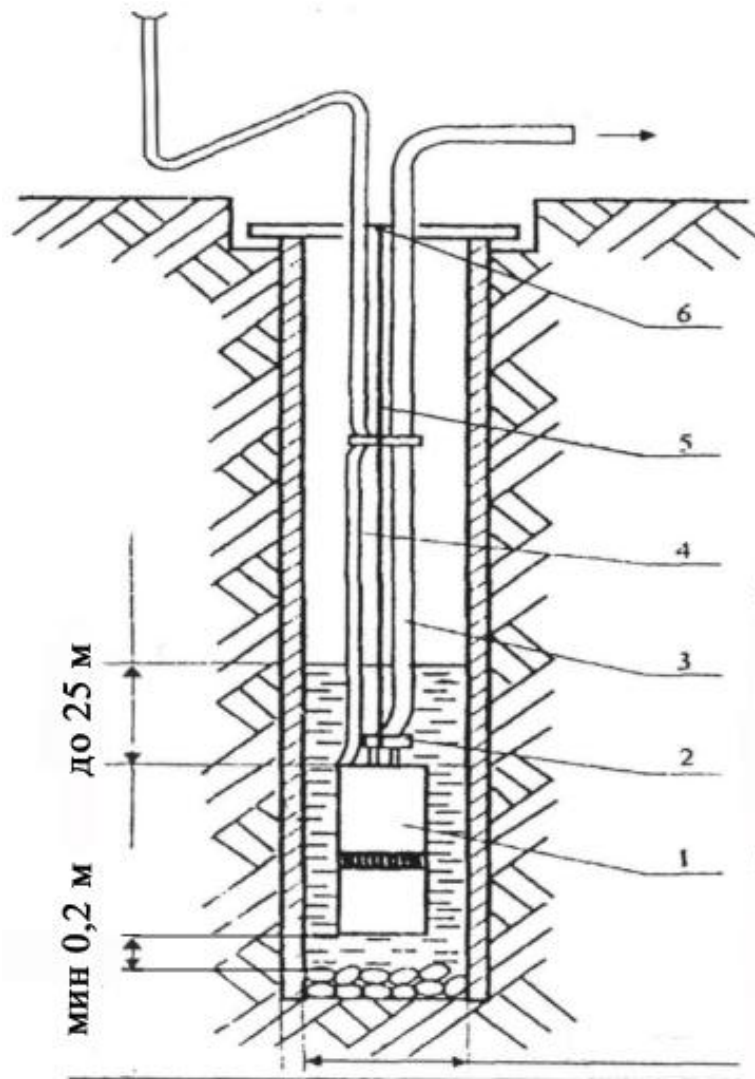
**Схема устройства насосов НШ-75-0,5-80м, НШ-75-0,5-100м,  
НШ-75-0,5-130м**



<b>№</b>	<b>Наименование</b>	<b>№</b>	<b>Наименование</b>
1.	Стопорное кольцо	22.	Муфта
2.	Донная пластина	23.	Корпус насоса
3.	Резиновая чаша	24.	Статор насоса
4.	Конденсатор	25.	Винт насоса
5.	Кожух двигателя	26.	Фланец
6.	Гнездо подшипника	27.	Шайба статора
7.	Подшипник	28.	Седло клапана
8.	Изоляция	29.	Крышка клапана
9.	Ротор	30.	Напорная камера
10.	Статор	31.	Кабель
11.	Изоляционный рукав	32.	Фиксатор
12.	Механическое уплотнение	33.	Прижимная пластина
13.	Уплотнительное кольцо	34.	Фиксатор
14.	Фиксатор	35.	Противопесочная крышка
15.	Винт	36.	Противопесочная чаша
16.	Шпилька	37.	Сальник
17.	Гровер	38.	Винт
18.	Гайка	39.	Экран кабеля
19.	Сетчатый фильтр	40.	Защитный рукав кабеля
20.	Винт	41.	Масляная камера
21.	Всасывающая камера		



## Схема установки насоса



Мин. диаметр скважины:  
56 мм для модели  
НШ-50-0,25-55м

Мин. диаметр скважины:  
80 мм для моделей  
НШ-75-0,5-80м  
НШ-75-0,5-100м  
НШ-75-0,5-130м

№	Наименование
1.	Насос
2.	Хомут
3.	Шланг
4.	Кабель
5.	Трос
6.	Место крепления подвески

## Установка и ввод в эксплуатацию насоса



Прежде чем подключить прибор к электросети, убедитесь, что напряжение и частота, указанные на приборе, соответствуют напряжению и частоте подключаемой электросети (220В, 50Гц).



***Все работы с насосом производите при выключенном питании!***

Перед установкой проверьте вращение вала насоса, включите насос на несколько секунд, чтобы проверить его исправность. При монтаже подсоедините напорный шланг к выходному патрубку насоса с помощью хомута. Диаметр шланга должен соответствовать диаметру выходного патрубка насоса. Насос устанавливается в скважину, при помощи троса, на расстоянии не менее 0,2м от дна, что предотвращает его заиливание. Запрещено использовать кабель питания для подвеса насоса. При укладке напорного шланга не допускайте перегибов. Для предотвращения повреждения кабеля оборудуйте отверстие в крышке скважины резиновой втулкой. Дебет скважины должен превышать производительность насоса.

### **При эксплуатации насоса запрещается:**

- обслуживание и ремонт насоса, включенного в сеть;
- включать насос в сеть при неисправном моторе;
- разборка мотора насоса с целью устранения неисправностей (в гарантийный период);
- эксплуатировать насос при возникновении во время его работы хотя бы одной из следующих неисправностей:
  - повреждение штепсельной вилки или шнура питания;
  - появление запаха характерного для горячей изоляции или дыма;
  - появление трещин в деталях корпуса.

## **Меры предосторожности**

Применять насос разрешается только в соответствии с назначением указанным в руководстве по эксплуатации. При эксплуатации насоса необходимо соблюдать все требования, указанные в руководстве по эксплуатации, не подвергать его ударам, перегрузкам, воздействию агрессивных жидкостей, грязи и нефтепродуктов.

При эксплуатации насоса необходимо соблюдать следующие правила:

- запрещается эксплуатировать насос без заземления;
- запрещается перекачивать морскую воду;
- запрещается перекачивать огнеопасные, взрывоопасные и химически-активные жидкости, а также жидкости, содержащие ГСМ;
- в составе перекачиваемых насосом примесей не должны присутствовать камни, металлические предметы и т.п.
- необходимо отключать насос от сети, после окончания его эксплуатации;
- не допускайте натягивания, перекручивания и попадания под различные грузы шнура питания, соприкосновение его с горячими и масляными поверхностями;
- не перегружайте насос;
- не перемещайте насос за шнур питания;
- не допускайте работу насоса без воды;
- не допускайте замерзания воды в насосе;
- храните насос в сухом помещении, в недоступном для детей месте.
- эксплуатировать насос необходимо в строго вертикальном положении!

## **Периодичность обслуживания**

Данный электрический насос сконструирован в расчете на работу в течение длительного времени при минимальном обслуживании.

При нормальной эксплуатации насос не требует технического обслуживания, а только чистку от минеральных отложений и грязи на его узлах и деталях. Периодичность чистки зависит от химических и физических показателей перекачиваемой насосом воды.

Внимательное отношение к профилактическому обслуживанию, осмотр и своевременная очистка продлевают срок службы, и повышают эффективность работы насоса.

Поврежденные резиновые манжеты и иные прокладки / уплотнители должны быть немедленно заменены, чтобы избежать попадания воды внутрь мотора насоса, что приведет к не гарантийной поломке мотора насоса.

Запрещено разбирать мотор насоса для самостоятельного ремонта в гарантийный период. Следует всегда обращаться в специализированный сервисный центр.

### **Очистка насоса**

Регулярно удаляйте минеральные отложения и грязь с корпуса насоса.

Следите за тем, чтобы входные отверстия на корпусе насоса были всегда открыты и очищены от грязи.

Для очистки внешней поверхности корпуса насоса рекомендуется использовать мягкую ткань и спецсредства.

При очистке насоса запрещается использование абразивных чистящих средств, а так же средств, содержащих спирт и растворители.

### **Хранение насоса**

Хранить насос необходимо в сухом прохладном месте, оберегая от прямых солнечных лучей. Перед хранением необходимо чтобы насос поработал в чистой воде не менее 3-х минут .

**Возможные неисправности и способы их устранения:  
Внимание! Все операции по техническому обслуживанию и  
очистке насоса следует выполнять только на обесточенном и  
остывшем приборе!**

<b>Возможная неисправность</b>	<b>Причина</b>	<b>Устранение неисправности</b>
Насос не качает воду	1. Низкое напряжение в сети питания.	1. Проверьте напряжение в сети питания. Используйте стабилизатор напряжения.
	2. Разрыв в цепи питания.	2. Устраните разрыв.
	3. Крыльчатка заблокирована.	3. Разберите насос и очистите крыльчатку.
	4. Поврежден кабель питания или насосная автоматика.	4. Устраните причину поломки.
	5. Отсутствует фаза.	5. Проверьте кабель и выключатель
	6. Сгорела обмотка статора.	6. Обратитесь в гарантийную мастерскую.
Низкая производительность насоса, имеется нехарактерный шум.	1. Забита сетка, через которую поступает вода.	1. Очистите сетку.
	2. Изношена крыльчатка.	2. Замените крыльчатку.
	3. Поврежден ротор или статор мотора.	3. Обратитесь в гарантийную мастерскую.
Двигатель насоса перегревается, имеется нехарактерный шум.	1. Недостаточная высота подъема.	1. Отрегулируйте клапан для снижения производительности.
	2. Крыльчатка изношена или	2. Замените или очистите крыльчатку

	заблокирована	
	3. Низкое напряжение в сети питания	3. Проверьте напряжение в сети питания. Используйте стабилизатор.
	4. Удлинитель кабеля питания слишком длинный или не соответствует требованиям к сечению токоведущих жил.	4. Замените или укоротите кабель
	5. В двигатель попала вода.	5. Обратитесь в гарантийную мастерскую.
	6. Изношен подшипник.	6. Замените подшипник.
Сгорела обмотка статора	1. Некорректное электрическое подключение. 2. Вода попала в двигатель вследствие износа сальника. 3. Насос эксплуатируется с перегрузкой.	Обратитесь в гарантийную мастерскую.

**Примечание:**

**Устранение неисправностей, связанных с разборкой мотора насоса необходимо производить только в гарантийной мастерской в течение гарантийного периода!**

**Гарантийные обязательства.**

**Гарантийные обязательства не распространяются на неисправности изделия, возникшие в результате: Несоблюдения пользователем предписаний данного руководства по эксплуатации изделия. Механического повреждения, вызванного внешним ударным или любым иным воздействием. Использования изделия в профессиональных целях.**

**Применения изделия не по назначению. Стихийного бедствия, действия непреодолимой силы (пожар, несчастный случай, наводнение, удар молнии и др.). Неблагоприятных атмосферных и иных внешних воздействий на изделие, таких как: перегрев, размораживание, агрессивные среды и т.д. Использования расходных материалов и запчастей, не рекомендованных или не одобренных производителем. Проникновения внутрь изделия посторонних предметов. Вскрытия мотора, ремонта или модификации вне уполномоченного сервисного центра, к безусловным признакам которых относятся: сорванные гарантийные пломбы, заломы на шлицевых частях крепежных винтов, частей корпуса и т.п. На принадлежности, запчасти, вышедшие из строя вследствие нормального износа, и расходные материалы, такие как: уплотнительные прокладки, сальники, крыльчатки. Ненадлежащего обращения при эксплуатации, хранении и обслуживании (наличие ржавчины и минеральных отложений, засорение системы всасывания мусором, забивание внутренних и внешних полостей песком и грязью). Изготовитель обязуется в течение гарантийного срока эксплуатации безвозмездно исправлять дефекты продукции или заменять ее, если дефекты не возникли вследствие нарушения покупателем правил пользования продукцией или ее хранения. Гарантийный ремонт насоса производится бесплатно по предъявлении гарантийного талона, а послегарантийный – платно, в специализированных ремонтных мастерских.**

**Изготовитель не принимает претензии на некомплектность и механические повреждения инструмента после его продажи.**

- **Гарантийный срок хранения – 12 месяцев.**
- **Гарантийный срок эксплуатации – 12 месяцев с момента продажи, но при отсутствии на паспорте штампа с указанием даты продажи, гарантийный срок исчисляется с момента выпуска (окончательный срок гарантии устанавливается непосредственно продавцом, но не может превышать 12 месяцев).**
- **Претензии не принимаются во всех случаях, указанных в гарантийном талоне, при отсутствии даты продажи и штампа**

магазина (росписи продавца) в данном руководстве по эксплуатации, отсутствии гарантийного талона.

**Продавец:**

Дата продажи \_\_\_\_\_

Срок действия гарантии \_\_\_\_\_

Предприятие торговли (продавец) \_\_\_\_\_

Место для печати (росписи) \_\_\_\_\_

**Покупатель:** \_\_\_\_\_

С условиями и сроком гарантии, предложенными продавцом и указанными в гарантийном талоне, согласен. Изделие проверено и является исправным на момент покупки, изделие получено в полном комплекте, претензий к внешнему виду не

Гарантийный срок хранения – 12 месяцев.

Гарантийный срок эксплуатации – 6 месяцев с момента продажи, но при отсутствии на паспорте штампа с указанием даты продажи, гарантийный срок исчисляется с момента выпуска (окончательный срок гарантии устанавливается непосредственно продавцом, но не может превышать 6 месяцев).

Претензии не принимаются во всех случаях, указанных в гарантийном талоне, при отсутствии даты продажи и штампа магазина (росписи продавца) в данном руководстве по эксплуатации, отсутствии гарантийного талона.

**Продавец:**

Дата  
продажи \_\_\_\_\_

Срок действия  
гарантии \_\_\_\_\_

Предприятие торговли  
(продавец) \_\_\_\_\_

Место для печати  
(росписи) \_\_\_\_\_

**Покупатель:** \_\_\_\_\_

С условиями и сроком гарантии, предложенными продавцом и указанными в гарантийном талоне, согласен. Изделие проверено и является исправным на



**момент покупки, изделие получено в полном комплекте, претензий к внешнему виду не имею.**

**(Место для росписи  
покупателя)** \_\_\_\_\_

**Приобретенное изделие Вы можете обменять или сдать на гарантийный ремонт на месте покупки, после чего продавец отправит его в ближайший сервисный центр.**

**Гарантийный ремонт не производится, если деталь, которая подлежит замене, является быстроизнашивающейся (сальник, крыльчатка, диффузор, щетки, уплотнительные резиновые кольца, подшипники и т. д.).**

**Изготовлено в КНР.**

**2016 год.**

**Наша компания также рада предложить Вам широкий  
ассортимент других видов**

